



EN - Instructions and maintenance handbook .....	Page 3
DE - Bedienungsanleitung .....	Page 6
FR - Notice d'utilisation et d'entretien .....	Page 9
IT - Manuale d'uso e manutenzione .....	Page 12
ES - Manual de uso y mantenimiento .....	Page 15
CZ - Pokyny pro obsluhu a údržba .....	Page 18
DK - Instruktions- og vedligeholdelsesvejledning .....	Page 21
EE - Kasutus- ja hooldusjuhend .....	Page 24
FI - Käyttö- ja huolto-opasa .....	Page 27
GR - Εγχειρίδιο Χειρισμού και Συντήρησης.....	Page 30
HU - Üzemeltetési és karbantartási kézikönyv .....	Page 33
LT - Instrukcijos ir vartotojo vadovas .....	Page 36
LV - Instrukciju un apkopes rokasgrāmata .....	Page 39
NL - Instructie- en Onderhoudshandleiding .....	Page 42
NO - Bruks- og vedlikeholdshåndbok .....	Page 45
PL - Instrukcje i podręcznik konserwacji .....	Page 48
PT - Manual de Instruções e de Manutenção.....	Page 51
RU - Инструкции и руководство по обслуживанию .....	Page 54
SK - Návod na použitie a príručka údržby .....	Page 57
SI - Navodila za uporabo in priročnik za vzdrževanje .....	Page 60
SE - Instruktions- och underhållshandbok .....	Page 63
TR - Talimatlar ve Bakım Kitapçığı .....	Page 66
RO - Manual de instrucțiuni și întreținere .....	Page 69
BG - Наръчник за експлоатация и поддръжка .....	Page 72

## Carpet extractors 1210/1215



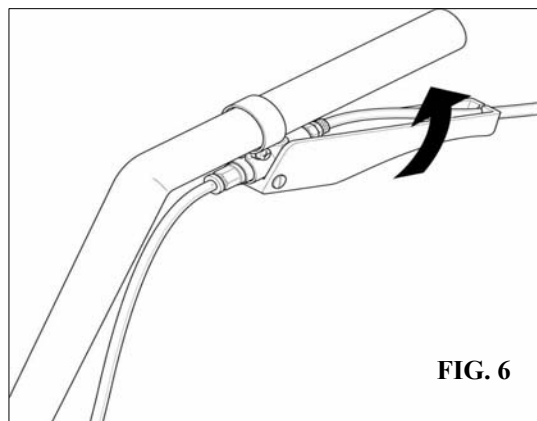
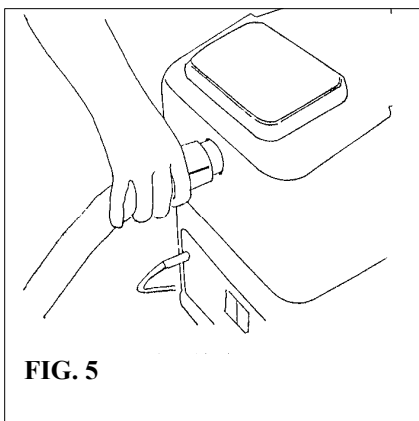
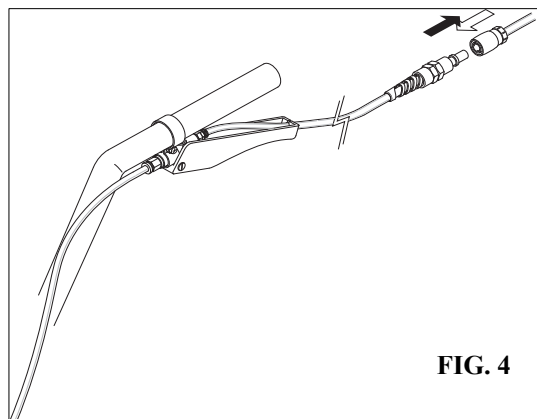
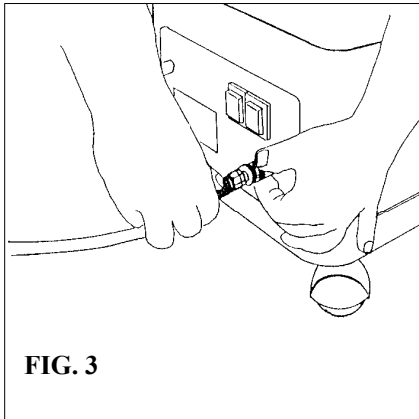
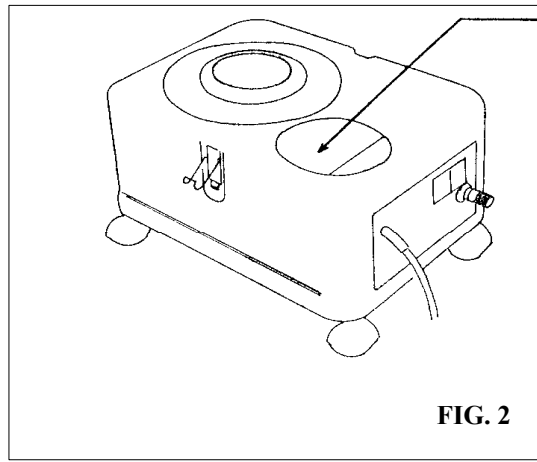
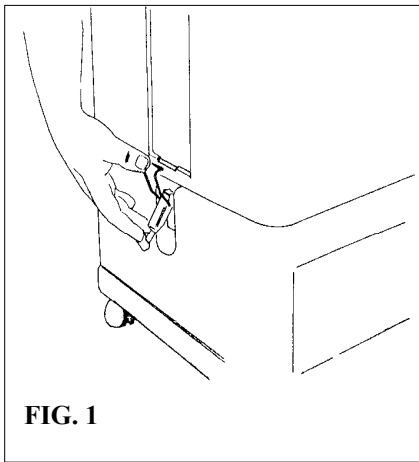
CE

Mod. 1215

Mod. 1210

TENNANT N.V.  
P.O. Box 6 5400 AA Uden The Netherlands  
Tel. +31(0)413 241 241 Fax +31(0)413 241 222  
E-mail europe@tennantco.com www.tennantco.com

TENNANT PART NO.: 9005470  
Rev. 03 (11-2009)



## Instructions and Maintenance Manual

### Carpet Extractors 1210/1215



#### PROTECT THE ENVIRONMENT

Please dispose of packaging materials and old machine components in a safe environmentally way according to your local waster disposal regulations.



Always remember to recycle.



#### Safety Instructions

Your new Tennant carpet extractor is designed for the professional cleaning of carpets, upholstery and hard surfaces. The appliance may only be used by persons who have read the instructions and have been authorized to operate the appliance. In the event of a technical defect or fault to the equipment, it should be repaired by the manufacturer or an authorized Tennant dealer to avoid further damage to the machine or physical injury to the user. Use only original Tennant replacement parts.

The following information signals potentially dangerous conditions to the operator or equipment. Failure to follow these may result in person injury, electric shock, fire or explosion.



#### WARNING: Fire or Explosion Hazard.

- Never use flammable liquids or operate machine in or near flammable liquids, vapors or combustible dusts.
  - Do not use the machine to spray or to suck corrosive liquids (acids or bases).
- This machine is not equipped with an explosion proof motor. The electric motor will spark when powered on which could cause a flash fire or explosion if machine is used in an area where flammable vapors/liquids or combustible dusts are present.
- Do not spray water near the outlets.



#### WARNING: Electrical Hazard.

- Never operate machine with damaged power supply cable.
- Do not modify plug.
- Unplug cable before servicing machine.
- If the power supply cable is damaged or broken, it must be replaced by the manufacturer or its service agent or a similarly qualified person in order to avoid a hazard.
- Check if the voltage indicated on the rating plate is the same as the supply voltage.
- Be sure that the electrical system is well earthed and that it has a safety differential switch.
- Verify that the cable plug is complying with the outlet.
- Do not use adapters or multiple sockets, without knowing the electrical input of each user.
- If any electrical extension is used, check that it corresponds to the absorbed power of the machine and that the connection of the plug with the socket is complying and sealed.
- Take care of the cable. It must be integral and protected from water, tears and chemical agents.
- Do not pull the cable to move the machine or to extract the plug from the socket.
- Pull out the socket only when the machine is switched off.
- Do not handle the plug with wet hands.

**Attention:** All electrical repairs must be performed by qualified personal only.

#### FOR SAFETY:

- If foam or liquid escapes from the machine, switch machine off immediately.
- The suction nozzle should be kept away from the body and clothing, especially from delicate areas such as eyes, ears and mouth.
- If the machine is used as a wet vacuum cleaner, you must check the level of the water in the recovery tank, in order to avoid that it is sucked by the vacuum motor.

- If the chemical you are using produces foam, or if you are washing a carpet previously treated with shampoo, you must put some antifoaming liquid into the recovery tank to prevent vacuum motor damage.
- In case of abnormal working (very noisy motor, not running pump, extreme temperature rise, etc.) switch off the machine and pull out the plug.
- After using, park the machine, well cleaned, in a dry closed place.

The manufacturer cannot be held responsible for any damage/injury caused to persons or property, because of the incorrect use of the machine due to procedures being used which are not specified in this instruction manual.

## **Machine main components** (see page 2)

1. Hoses to connect the machine to the accessory
2. Recovery tank
3. Solution tank
4. Control panel
5. Vacuum head of the accessory
6. Recovery tank dome
7. Accessory for carpet

## **Preparation before starting** (figures printed on page 2)

For the setting of your machine, make the following operations:

1. Raise the upper tank after having released it by acting on the lateral hooks. (Fig.1)
2. Fill the solution tank with cold or warm water, through the filling hole, adding a 5% of non foaming detergent (1/2 liter in 10 liters). Higher concentrations may be used in case of particularly dirty surfaces. (Fig. 2)

**Attention: wool carpets must be washed with cold water only!**

3. Reconnect the upper tank to the lower tank with the lateral hooks.
4. Connect the machine to the wand with the equipped hoses. The quick-disconnect couplings at the end of the solution hose (the little one) must be inserted in the correspondent couplings which are one on the body of the machine (Fig.3) and the other on the water valve, on the wand or accessory handle. (Fig. 4) Connect the vacuum hose to the machine and to the accessory handle. (Fig. 5)
5. Connect the plug of the cable to a socket (see safety regulations).
6. Switch on the water pump and vacuum motor through the respective switches.

At this point the machine is ready to operate.

**Attention: Do not use the machine as a vacuum cleaner!  
Do not let the pump operate without water!**

## **Work method**

For a routine maintenance cleaning of the carpet or floor, it is suitable to proceed by spraying and washing simultaneously. Push the lever on the wand handle to spray the solution. (Fig. 6)

You can apply pure detergent on persistent spots, by using an injection-spray bottle. Use quality and suitable detergents only. Concerning the cleaning method, consider using a rectangular surface. We suggest doing the following: after removing furniture, divide the surface in several stripes and proceed from left to right. Cover backwards each stripe for a part corresponding to a little more than a half of the length. Invert then the direction and clean the remaining part in the same way. For a deep cleaning of carpets, some users suggest to spray the solution and leave it for some minutes before sucking it. In this way the detergent has more time to do its effect on the dirt. Each operator will use his own method, also considering the type of carpet to clean.

## **Maintenance**

Observe the following advice to obtain a perfect working and a long life of your machine:

1. After every use, before storing the machine, remove all the water from the solution and the recovery tank. Put some liters of clean water into the solution tank and use the pump only, pressing the lever of the solution valve. This operation is useful to clean the internal parts of the pump, of the couplings and nozzles, removing the detergent residues.
2. Store the machine in a cool and dry place, with the recovery tank cover open, to avoid that humidity of the recovery tank may condensate on the internal parts of the vacuum motor.
3. Periodically clean (at least every 2 months) the water filter, extracting it from the machine and rinsing it under current water
4. Periodically check and clean the motor filter, situated between the 2 tanks.

5. Eliminate the lime that in time deposits inside the hydraulic circuit of the machine, by putting some anti-lime solution in the solution tank and leave it for some hours. Then empty the tank and rinse. It is enough to perform this operation every 6-8 months.

6. Periodically have the carbon brushes of the vacuum motor checked. Contact a technical assistance for this operation.

## Technical specifications

	1210	1215
Dimensions	30x42x53 cm	50x92x98 cm
Weight	15 Kg	25 Kg
Volume of recovery tank	14 Liter	30 Liter
Volume of solution tank	14 Liter	30 Liter
Overall Power adsorbed	1070 W	1280 W
Pump max pressure	4 bar	9 bar
Pump max water flow	1,5 l/min	4,5 l/min
Pump nominal power	70W	80W
Motor max depression	3000mm	3000mm
Motor max airflow	50 l/sec	60 l/sec
Motor nominal power	1500W	1500W
Cleaning width	270mm	300mm
Number of spray nozzles	1	3
Performances	60mq/h	70mq/h
Hose length	2,5m	3,5 m

## Troubleshooting section

PROBLEM	POSSIBLE CAUSE	SOLUTION
The machine does not work.	A switch or wire is broken.	Contact technical assistance.
	The power cable is broken.	Contact technical assistance.
The pump does not work.	The switch or wires are broken.	Contact technical assistance.
	Pump is broken.	Contact technical assistance.
The vacuum motor doesn't work	motor switch or motor is broken.	Contact technical assistance.
	Thermal protection has stopped the motor.	Let the motor cool down before using it again.
	Internal wires disconnected.	Contact technical assistance.
Spraying is not regular	Dirty nozzles.	Clean the spray nozzles of the accessory.
	Solution tank is almost empty.	Fill the solution tank.
Vacuum is not good enough	The motor filter between the 2 tanks is dirty.	Clean the motor filter.
	The cuff connecting the vacuum hose to the machine or to the accessory is not tightened.	Tighten the connection between cuffs and vacuum hose.

## Anweisungen und Wartungsanleitung

### Teppichboden-Reiniger 1210/1215



#### SCHÜTZEN SIE DIE UMWELT

Entsorgen Sie das Verpackungsmaterial und alte Maschinenteile auf umweltschonende Weise und den örtlichen Abfallentsorgungsvorschriften entsprechend.



Denken Sie immer an eine eventuelle Wiederverwertung.



#### Sicherheitshinweise

Ihr neuer Tennant Teppichboden-Reiniger ist für die professionelle Reinigung von Teppichböden, Polstern und harten Flächen vorgesehen. Das Gerät darf ausschließlich von Personen verwendet werden, die die Anweisungen gelesen haben und dazu befugt sind, das Gerät zu bedienen. Im Falle eines technischen Defekts oder einer Störung des Geräts ist diese entweder vom Hersteller oder von einem Tennant-Vertragshändler zu beheben, um weitere Beschädigungen der Maschine oder Verletzungen zu vermeiden. Verwenden Sie ausschließlich Original-Tennant-Ersatzteile.

**Die folgenden Informationen weisen auf potentielle Gefahren für das Bedienungspersonal oder die Maschine hin. Die Nichtbefolgung dieser Hinweise kann zu Verletzungen, Stromschlag, Feuer oder Explosion führen.**



#### **WARNUNG: Feuer- oder Explosionsgefahr.**

- Verwenden Sie niemals brennbare Flüssigkeiten und betreiben Sie die Maschine nicht in der Nähe von brennbaren Flüssigkeiten/Dämpfen oder feuergefährlichem Staub.
- Verwenden Sie die Maschine nicht zum Versprühen oder Aufsaugen von ätzenden Flüssigkeiten (Säuren oder Basen).

Diese Maschine ist nicht mit einem explosions sicheren Motor ausgestattet. Der Elektromotor funkt beim Einschalten, was zu Brandentstehung oder Explosionen führen kann, wenn die Maschine in einem Bereich mit brennbaren Dämpfen/Flüssigkeiten oder feuergefährlichem Staub verwendet wird.

- Sprühen Sie kein Wasser in die Nähe der Auslässe.



#### **WARNUNG: Stromschlaggefahr.**

- Verwenden Sie die Maschine niemals mit einem beschädigten Netzkabel.
- Nehmen Sie keine Änderungen am Stecker vor.
- Ziehen Sie das Netzkabel aus der Steckdose, bevor Sie Wartungsarbeiten an der Maschine vornehmen.
- Falls das Netzkabel beschädigt ist, muss es vom Hersteller, dessen Kundendienst oder von einem dazu ausgebildeten Techniker ersetzt werden, um jedwede Gefahr auszuschließen.
- Prüfen Sie, ob die auf dem Typenschild angegebene Spannung der Versorgungsspannung entspricht.
- Achten Sie darauf, dass der Stromkreis ordnungsgemäß geerdet ist und über einen Differenzschalter verfügt.
- Prüfen Sie, ob der Netzstecker der Steckdose entspricht.
- Verwenden Sie keine Zwischen- oder Doppelstecker, wenn Sie nicht die elektrische Leistung aller angeschlossenen Geräte kennen.
- Prüfen Sie, wenn Sie ein Verlängerungskabel verwenden, ob dieses der Stromleistung der Maschine entspricht und ob der Anschluss des Steckers an die Steckdose ordnungsgemäß und sicher erfolgt.
- Achten Sie auf das Kabel. Es muss aus einem Stück bestehen und vor Wasser, Zugbelastungen und Chemikalien geschützt werden.
- Ziehen Sie nicht an dem Kabel, um die Maschine zu bewegen oder den Stecker aus der Steckdose zu ziehen.
- Ziehen Sie den Stecker nur bei ausgeschalteter Maschine aus der Steckdose.
- Fassen Sie den Netzstecker niemals mit nassen Händen an.

**Achtung:** Alle Reparaturen an der Elektrik müssen von einem qualifizierten Servicetechniker ausgeführt werden.

## **VORSICHT:**

- Schalten Sie die Maschine sofort aus, wenn Schaum oder Flüssigkeiten aus der Maschine austreten.
- Die Saugdüse ist von Kleidungsstücken und vom Körper fernzuhalten, insbesondere von empfindlichen Teilen, wie Augen, Ohren und Mund.
- Wenn die Maschine als Nassstaubsauger verwendet wird, ist der Füllstand des Schmutzwassertanks zu kontrollieren, um zu vermeiden, dass Wasser in den Saugmotor gelangt.
- Wenn das verwendete Reinigungsmittel Schaum erzeugt oder wenn der Teppichboden zuvor mit einem Shampoo behandelt wurde, muss ein Entschäumer in den Schmutzwassertank gegeben werden, um Beschädigung des Saugmotors zu vermeiden.
- Bei nicht ordnungsgemäßem Betrieb der Maschine (sehr lauter Motor, nicht laufende Pumpe, extremer Temperaturanstieg usw.) schalten Sie die Maschine aus und ziehen Sie den Stecker aus der Steckdose.
- Stellen Sie die Maschine nach dem Gebrauch, sorgfältig gereinigt, an einem trockenen und geschlossenen Ort ab.

Der Hersteller kann nicht für Beschädigungen/Verletzungen verantwortlich gemacht werden, die auf den unsachgemäßen Gebrauch der Maschine oder auf nicht in dieser Betriebsanleitung beschriebene Verfahrensweisen zurückzuführen sind.

## **Bestandteile der Maschine** (siehe Seite 2)

1. Schläuchen, um die Maschine mit dem Saugfuß zu verbinden.
2. Rückgewinnungstank
3. Lösungstank
4. Schalterbedienfeld
5. Saugfuß
6. Deckel des Rückgewinnungstank
7. Teppichdüse

## **Vorbereitung für die Arbeit** (siehe die Bilder auf Seite 2)

Um das Gerät zur Sprühextraktion einzusetzen, müssen Sie die folgenden Schritte befolgen.

1. Lösen Sie die Schnellverschlüsse, und nehmen Sie den oberen Tank ab (Bild 1)
2. Füllen Sie den unteren Tank mit Frischwasser (warm oder kalt) und fügen Sie 5% des schaumarmen Reinigungsmittels zu (ein halbes Liter jede 10 Liter Wasser). Höhere Konzentrationen können bei sehr schmutzigen Teppich- und Hartboden verwendet werden (Bild 2).

### **Achtung: Teppichböden aus Wolle werden nur mit kaltem Wasser gereinigt!**

3. Setzen Sie den oberen Tank auf, und schnallen Sie ihn an dem unteren Tank durch die seitlichen Schnellverschlüssen zu.
4. Schließen Sie die Saug- und Druckschlauchkombination an das Gerät, sowie an das Arbeitswerkzeug an. Dabei kommt der dünne durchsichtige Schlauch in die entsprechenden Kupplungen (Bild 3 und 4). Dann schließen Sie das schwarze dicke Saugschlauch in das Loch an der Vorderseite des oberen Tanks und an das Werkzeug (Bild 5).
5. Schließen Sie das Gerät an die passende Steckdose an. (Lesen Sie die Sicherheitshinweisungen).
6. Pumpe und Motor durch die jeweiligen Schalter einschalten.

Jetzt ist die Maschine für die Reinigung fertig.

**Achtung: Die Maschine als Staubsauger nicht verwenden!  
Die Pumpe nicht trocken laufen lassen!**

## **Gebrauchsanweisungen**

Für eine Routinereinigung von Teppich- und Hartböden ist es besser, gleichzeitig sprühen und saugen. Sie müssen auf den Hebel der Teppichdüse drücken, um die Lösung zu sprühen (Bild 6).

Sie können auch reines Reinigungsmittel auf die anhaltendsten Flecken benutzen. Sie müssen aber nur passende und von hoher Qualität Reinigungsmittel benutzen.

Bei der Reinigung, wird die zu reinigende Fläche eingesprüht, der Schmutz gelöst, und gleichzeitig wieder aufgesaugt. Man arbeitet in Bahnen, immer mit einer kleinen Überlappung (etwa ein Drittel von der zuvor gereinigten Bahn überlappen). Wenn Stellen noch schmutzig erscheinen, kann man nochmals aufsprühen, kurz einwirken lassen und dann ausspülen. Um eine schnellere Trockenzeit zu erzielen, kann man hinterer nochmals aufsaugen.

## **Wartung und Pflege**

Um Ihre Maschine gut und laufend zu erhalten, sie müssen die folgende Punkte achten:

1. Nach jedem Gebrauch der Maschine müssen Sie beide Wassertanks entleeren. Füllen Sie dann in den Frischwassertank (unterer Tank) einige Liter Frischwasser ein, und betätigen Sie das Sprühventil bei eingeschalteter Pumpe. Damit spülen Sie die Pumpe, das Schlauchsystem sowie die Ventile und Düsen. Andernfalls wurden diese durch Kristallisation des reinigungsmittel verstopfen.

2. Nach dem Gebrauch stellen Sie die Maschine in einen frischen und trocken Platz. Der Deckel des Rückgewinnungstank muss geöffnet sein, so dass die Feuchtigkeit nicht in dem Motor verdichten kann.
3. Reinigen Sie regelmäßig den Frischwasserfilter im unteren Tank, indem Sie ihn herausnehmen und unter fließendem Wasser abspülen.
4. Kontrollieren und reinigen Sie regelmäßig das Motorfilter, das zwischen die Gehäuse liegt.
5. Je nach Wasserhärtegrad kann es notwendig sein, das System zu entkalken. Verwenden Sie dazu einen handelsüblichen Entkalker und führen die Entkalkung entsprechend den Hinweisen des Herstellers durch. Das sollte jeder 6-8 Monaten gemacht werden.
6. Kontrollieren Sie regelmäßig die Kohlesbürsten des Motors. Das sollte mit technischer Hilfe gemacht werden.

## Technische Daten

	1210	1215
Dimensions	30x42x53 cm	50x92x98 cm
Weight	15 Kg	25 Kg
Volume of recovery tank	14	30
Volume of solution tank	14	30
Overall Power adsorbed	1070	1280
Pump max pressure	4 bar	9 bar
Pump max waterflow	1,5 l/min	4,5 l/min
Pump nominal power	70W	80W
Motor max depression	3000mm	3000mm
Motor max airflow	50 l/sec	60 l/sec
Motor nominal power	1500W	1500W
Cleaning width	270mm	300mm
Number of spray nozzles	1	3
Performances	60mq/h	70mq/h
Hose lenght	2,5m	3,5 m

## Lösung der Probleme

PROBLEM	URSACHE	LÖSUNG
Die Maschine funktioniert nicht	Defektive Schalter	Rufen Sie die technische Hilfe
	Defective Kabel	Rufen Sie die technische Hilfe
Die Pumpe funktioniert nicht	Defektive Schalter oder Kabel	Rufen Sie die technische Hilfe
	Die Pumpe ist kaputt	Rufen Sie die technische Hilfe
Die Ansaugmotor funktioniert nicht	Das Motorschalter oder der Motor ist kaputt	Rufen Sie die technische Hilfe
	Wärmeschutz hat den Motor abgestellt	Lassen Sie den Motor abkühlen, bevor Sie die Maschine nochmal benutzen
	Innere Kabel sind auseinander genommen	Rufen Sie die technische Hilfe
Das Sprühen ist nicht regelmässig	Schmutzige Düsen	Düsen reinigen
	Lösungstank ist fast leer	Lösungstank mit Wasser füllen
Die Maschine saugt nicht gut	Das Motorfilter zwischen den Tanken ist schmutzig	Motorfilter reinigen
	Die Verbindungsmuffe zwischen den Schläuchen und der Maschine oder zwischen den Schläuchen und dem Zubehör ist nicht befestigt	Die Verbindungsmuffe befestigen



## Manuel d'instructions et de maintenance

### Extracteurs à moquette 1210/1215



#### PROTECTION DE L'ENVIRONNEMENT

Veillez éliminer les matériaux d'emballage et les composants usagés de l'appareil de manière à protéger l'environnement, conformément aux règlements locaux concernant l'élimination des déchets.



N'oubliez pas de toujours recycler.



#### Consignes de sécurité

Votre extracteur de moquette Tennant est destiné au nettoyage professionnel des moquettes, tissus d'ameublement et surfaces dures. L'appareil doit uniquement être utilisé par des personnes qui ont lu les instructions et qui sont autorisées à le faire. En cas de défaut technique ou de panne de l'appareil, celui-ci doit être réparé par le fabricant ou un revendeur Tennant agréé afin d'éviter tous dommages supplémentaires de l'appareil ou blessures de l'utilisateur. Utilisez uniquement des pièces de rechange Tennant d'origine.

**Les panneaux d'information ci-après indiquent les situations potentiellement dangereuses pour l'opérateur ou pour l'équipement. Le fait de ne pas respecter ces avertissements peut entraîner des blessures, un choc électrique, un incendie ou une explosion.**



#### MISE EN GARDE : danger d'incendie ou d'explosion.

- N'utilisez jamais de liquides inflammables ou n'utilisez jamais l'appareil dans ou à proximité de liquides ou vapeurs inflammables ou de poussières combustibles.
- N'utilisez pas l'appareil pour pulvériser ou aspirer des liquides corrosifs (acides ou bases). Cet appareil n'est pas équipé d'un moteur antidéflagrant. Le moteur électrique émet des étincelles au moment du démarrage, ce qui peut entraîner un incendie instantané ou une explosion si l'appareil est utilisé en présence de vapeurs/liquides inflammables ou de poussières combustibles.
- Ne pulvérisez pas de l'eau à proximité des prises.



#### MISE EN GARDE : danger électrique.

- N'utilisez jamais l'appareil avec un câble d'alimentation électrique endommagé.
- Ne modifiez pas la prise.
- Débranchez le câble avant de procéder à l'entretien.
- Si le câble d'alimentation est endommagé ou rompu, il doit être remplacé par le fabricant ou son agent de maintenance ou toute autre personne qualifiée, afin d'éviter tout danger.
- Vérifiez si la tension indiquée sur la plaque signalétique est identique à la tension d'alimentation.
- Assurez-vous que le circuit électrique est correctement relié à la terre et qu'il est équipé d'un manoccontact différentiel de sécurité.
- Vérifiez si le câble est conforme à la prise.
- N'utilisez pas un adaptateur ou une multiprise, sans connaître la puissance absorbée par chaque utilisateur.
- Si une rallonge électrique est utilisée, vérifiez si elle correspond à la puissance absorbée de l'appareil et si le branchement de la prise est conforme et étanche.
- Vérifiez le câble. Il doit être intègre et protégé contre l'eau, les déchirures et les agents chimiques.
- Ne tirez pas sur le câble pour déplacer l'appareil ou ne tirez pas sur la prise.
- Tirez uniquement la prise lorsque l'appareil est éteint.
- Ne manipulez pas la prise avec des mains mouillées.

**Attention :** Toutes les réparations électriques doivent être effectuées par du personnel qualifié uniquement.

#### POUR VOTRE SÉCURITÉ :

- Si de la mousse ou du liquide s'échappe de l'appareil, éteignez-le immédiatement.
- La buse d'aspiration doit être éloignée de vous et de vos vêtements, et en particulier des zones sensibles comme les yeux, les oreilles et la bouche.

- Si l'appareil est utilisé comme aspirateur à vide, vous devez vérifier le niveau d'eau dans le réservoir de récupération, afin d'éviter qu'elle ne soit aspirée par le moteur d'aspiration.
- Si le produit chimique que vous utilisez produit de la mousse ou si vous lavez une moquette préalablement traitée avec du shampoing, vous devez mettre du liquide anti-mousse dans le réservoir de récupération pour éviter d'endommager le moteur d'aspiration.
- En cas de conditions de fonctionnement anormales (moteur très bruyant, pompe défectueuse, forte augmentation de la température, etc.), éteignez l'appareil et débranchez la prise.
- Après utilisation, stationnez l'appareil dans un endroit sec, fermé et propre.

Le fabricant ne peut être tenu responsable des dommages/blessures causés aux personnes ou aux biens, suite à l'utilisation incorrecte de l'appareil en raison de procédures utilisées qui ne sont pas mentionnées dans ce manuel d'instructions.

## Composants principaux de la machine (voir la page 2)

1. Tubes pour joindre la machine à l'accessoire
2. Réservoir eau sale
3. Réservoir eau propre
4. Clavier de commande
5. Embout aspirant de l'accessoire
6. Couvercle du réservoir eau sale
7. Accessoire à laver la moquette

## Préparation au travail (voir les illustrations à la page 2)

Procéder comme suit et dans le même ordre, pour mettre la machine en fonction:

1. Agir sur les crochets latéraux pour libérer le réservoir supérieur, et ensuite le soulever (illustration 1).
2. Mettre de l'eau froide ou tiède dans le réservoir inférieur à travers l'orifice de chargement, et ajouter 5% de détergent non moussant (un demi-litre pour 10 litres d'eau). Une concentration plus élevée peut être utilisée seulement en cas de moquettes ou pavements très sales (illustration 2).

**ATTENTION: La moquette de laine se lave EXCLUSIVEMENT à l'eau froide.**

3. Raccrocher le réservoir supérieur au réservoir inférieur en refermant les crochets latéraux.
4. Brancher la machine au patin ou à l'accessoire manuel par les tubes à eau et d'aspiration. Les branchements rapides sur le tube de l'eau (petit tube) doivent être branchés aux branchements rapides correspondants qui se trouvent respectivement sur la machine (illustration 3) et à côté du manche du patin (illustration 4). Joindre le tube d'aspiration avec la machine (illustration 5).
5. Brancher la prise de courant (voir les Normes de sécurité).
6. Actionner la pompe de l'eau et le moteur d'aspiration en agissant sur les interrupteurs correspondants.

A ce point, la machine est prête pour fonctionner.

**ATTENTION: Ne pas utiliser la machine au lieu d'un aspirateur !  
Ne pas faire fonctionner la pompe à sec !**

## Modes de travail

Pour le nettoyage normal de la moquette ou du pavement, procéder en injectant et aspirant simultanément. Pour injecter l'eau presser sur le levier du robinet qui se trouve sur le manche du patin (illustration 6).

En cas de taches persistantes, il est possible d'appliquer localement du détergent pur. Il existe en commerce des bouteilles de solvants "atomiseurs" pour chaque type de tache. Choisir des détergents et des détachants de qualité et indiqués pour l'usage, afin d'éviter d'endommager la surface à laver. Toujours faire un essai préliminaire dans une zone de la surface à laver qui serait peu visible en cas de dommage.

Nous suggérons la façon de procéder suivante pour le lavage: Supposons une surface rectangulaire. Enlever le plus possible de meubles, diviser idéalement la surface en bandes parallèles. Procéder de droite à gauche en parcourant en arrière chaque bande pour une section correspondant plus ou moins à la moitié de la longueur. Procéder plus ou moins lentement par proportionnellement au degré de saleté. Ensuite inverser le sens de marche et traiter de la même façon les parties restantes. Pour effectuer le nettoyage à fond de la moquette, certains experts conseillent d'injecter de l'eau sur la surface à laver (ou sur une partie) et d'aspirer ensuite. Ceci donnerait plus de temps à la solution pour l'action dissolvante des impuretés. Chaque opérateur pourra faire ses propres expériences et choisir la méthode préférée selon le type de moquette à traiter.

## Maintenance

Suivre les conseils suivants pour une bonne conservation et une longue durée de la machine:

1. Après chaque usage, avant d'entreposer la machine, enlever toute l'eau des deux réservoirs. Verser quelques litres d'eau propre dans le réservoir inférieur et utiliser une seule pompe de l'eau, en tenant le levier du robinet pressé. Cette opération sert pour nettoyer l'intérieur de la pompe, du branchement, et des gicleurs.
2. Mettre la machine en un place sec et frais après chaque usage.
3. Nettoyer régulièrement (au moins tous les deux mois) le filtre à eau en l'extrayant de la machine et en le lavant sous de l'eau courante.

4. Contrôler et nettoyer régulièrement le filtre du moteur, qui est situé entre les réservoirs.
5. Éliminer le calcaire qui tendrait à se déposer à l'intérieur du circuit hydraulique, en versant dans le réservoir inférieur une solution anti-calcaire et en l'y laissant pour quelques heures. Utiliser les mêmes produits utilisés pour les machines à laver les plats. Après quoi vider et rincer. Il suffit d'effectuer cette opération tous les 6-8 mois.
6. Contrôler périodiquement les balais à charbon du moteur d'aspiration. Pour ça, contacter le service après-vente.

## Caractéristiques techniques

	1210	1215
<b>Dimensions</b>	30x42x53 cm	50x92x98 cm
<b>Poids</b>	15 Kg	25 Kg
<b>Capacité réservoir eau sale</b>	14	30
<b>Capacité réservoir eau propre</b>	14	30
<b>Consommation de puissance</b>	1070	1280
<b>Pression maximum de la pompe</b>	4 bar	9 bar
<b>Débit maximum de la pompe</b>	1,5 l/min	4,5 l/min
<b>Puissance de la pompe</b>	70W	80W
<b>Depression maximum du moteur</b>	3000mm	3000mm
<b>Débit maximum du moteur</b>	50 l/sec	60 l/sec
<b>Puissance du moteur</b>	1500W	1500W
<b>Largueur travail</b>	270mm	300mm
<b>Nombre des buses:</b>	1	3
<b>Performance</b>	60mq/h	70mq/h
<b>Longueur câble</b>	2,5m	3,5 m

## Solution des problèmes

PROBLÈME	CAUSE	SOLUTION
La machine ne marche pas	L'interrupteur est défectueux	Contactez le service après-vente
	Le câble est défectueux	Contactez le service après-vente
La pompe ne marche pas	Le câble ou l'interrupteur sont défectueux	Contactez le service après-vente
	La pompe est cassée	Contactez le service après-vente
Le moteur d'aspiration ne marche pas	L'interrupteur du moteur ou le moteur sont défectueux	Contactez le service après-vente
	La protection thermique a arrêté le moteur	Laissez le moteur se rafraîchir
	Les câbles intérieurs sont disjoints	Contactez le service après-vente
La injection de l'eau n'est pas régulière	Les buses sont sales	Nettoyer les buses
	Le réservoir est presque vide	Remplir le réservoir avec de l'eau
La machine n'aspire pas bien	Le filtre du moteur est sale	Nettoyer le filtre du moteur
	Le manchon entre les tubes et la machine ou entre les tubes et l'accessoire n'est pas serré	Serrer le manchon

## Manuale per l'uso e la manutenzione

### Pulitore per tappeti 1210/1215



#### RISPETTO DELL'AMBIENTE

Smaltire tutti i materiali dell'imballaggio e i componenti della macchina come rifiuti speciali conformemente alle normative sullo smaltimento dei rifiuti in vigore nel proprio paese.



Ricordarsi sempre di riciclare.



#### Istruzioni per la sicurezza

I nuovi pulitori per tappeti Tennant sono progettati per la pulizia professionale di tappeti, tappezzeria e superfici dure. La macchina può essere usata solo da persone esperte e autorizzate ad usarla. In caso di difetti tecnici o guasti, far riparare la macchina solo al produttore o a un rivenditore Tennant autorizzato per evitare di danneggiarla ulteriormente o di causare infortuni fisici. Utilizzare solo parti di ricambio Tennant originali.

**Le seguenti informazioni descrivono condizioni potenzialmente pericolose per l'operatore o per la macchina. Il mancato rispetto delle istruzioni contenute nelle avvertenze può provocare infortuni alle persone nonché scosse elettriche, incendi o esplosioni.**



#### AVVERTENZA: pericolo di incendio o esplosione

- Non utilizzare mai liquidi infiammabili ed evitare di usare la macchina in presenza o vicino a liquidi infiammabili, vapori o polveri combustibili.
- Non usare la macchina per spruzzare o aspirare liquidi corrosivi (acidi o basi).  
La macchina non è munita di un motore a prova di esplosioni. All'avvio, i motori elettrici generano scintille che possono provocare incendi o esplosioni se la macchina viene utilizzata in aree in cui sono presenti vapori o liquidi infiammabili oppure polveri combustibili.
- Non spruzzare acqua vicino alle prese.



#### AVVERTENZA: pericolo di scosse elettriche

- Non utilizzare la macchina se il cavo di alimentazione è danneggiato.
- Non modificare la spina.
- Scollegare la macchina dall'alimentazione elettrica prima di effettuare interventi di manutenzione.
- Se il cavo di alimentazione è danneggiato o rotto, farlo sostituire dal produttore, da un centro di assistenza o da un tecnico qualificato per evitare pericoli.
- Verificare che le specifiche elettriche indicate sulla targhetta della macchina corrispondano a quelle dell'alimentazione.
- Verificare che l'impianto elettrico sia collegato a un'ideale messa a terra munita di interruttore differenziale.
- Verificare che il cavo di alimentazione sia conforme alle caratteristiche della presa a muro.
- Non usare adattatori o prese multiple se non si conoscono le caratteristiche della tensione di ingresso di ciascuna utenza.
- Verificare che tutte le prolunghe usate sia compatibili alla potenza assorbita dalla macchina e che il cavo usato per collegare la spina alla presa sia conforme alle specifiche e isolato.
- Ispezionare attentamente il cavo. Il cavo deve essere integro e adeguatamente protetto da acqua, strappi e sostanze chimiche.
- Non spostare la macchina tirandola per il cavo e non estrarre la spina dalla presa tirando il cavo con forza.
- Scollegare la spina dalla presa a muro solo se la macchina è spenta.
- Non toccare la spina con mani bagnate.

**Attenzione:** tutte le riparazioni elettriche devono essere effettuate solo da personale qualificato.

#### PER SICUREZZA:

- Spegnerne immediatamente la macchina se si nota la fuoriuscita di schiuma o liquido.

- Tenere l'ugello di aspirazione a distanza di sicurezza da indumenti e parti del corpo delicate quali gli occhi, le orecchie e la bocca.
- Prima di usare la macchina come aspirapolvere, controllare sempre il livello dell'acqua nel serbatoio di recupero per evitare che venga aspirata dal motore di aspirazione.
- Se il prodotto chimico utilizzato produce schiuma o si sta pulendo un tappeto lavato con shampoo, aggiungere un antischiumante nel serbatoio di recupero per evitare di danneggiare il motore di aspirazione.
- In presenza di condizioni anomale (motore molto rumoroso, pompa non funzionante, temperature estreme, ecc.), spegnere la macchina ed estrarre la spina.
- Dopo l'uso, riporre la macchina in un luogo pulito e asciutto.

Il produttore declina ogni responsabilità per eventuali danni/infortuni a persone/proprietà derivanti dall'uso improprio della macchina o dal mancato rispetto delle istruzioni contenute nel manuale per l'uso.

## Componenti della macchina (vedi pag. 2)

1. Tubi per connettere la macchina all'accessorio
2. Serbatoio di recupero
3. Serbatoio di soluzione
4. Pannello comandi
5. Bocca aspirante dell'accessorio
6. Coperchio del serbatoio di recupero
7. Accessorio per lavare la moquette

## Preparazione al lavoro (vedi figure a pag.2)

Per la messa in funzione della macchina eseguire in ordine le seguenti operazioni:

1. Sollevare il serbatoio superiore, dopo averlo liberato agendo sui ganci laterali (figura 1)
2. Mettere acqua fredda o tiepida nel serbatoio inferiore attraverso il foro di carico, aggiungendovi il 5% di detersivo non schiumogeno (mezzo litro ogni dieci litri di acqua). Concentrazioni più alte si possono usare nel caso di moquette o pavimento molto sporco.

### Attenzione: la moquette di lana si lava solo con acqua fredda!

3. Riagganciare il serbatoio superiore a quello inferiore, agendo sui ganci laterali.
4. Collegare la macchina al pattino o all'accessorio a mano mediante i tubi dell'acqua e di aspirazione. Gli innesti rapidi sul tubo dell'acqua (tubo piccolo) vanno collegati ai corrispondenti innesti rapidi che si trovano uno sulla macchina (fig. 3) e l'altro in prossimità della impugnatura del pattino (fig. 4). Collegare analogamente il tubo d'aspirazione: una estremità alla macchina e l'altra al tubo del pattino (fig.5).
5. Inserire la spina elettrica del cavo di alimentazione in una presa di corrente (vedi Norme di sicurezza).
6. Azionare la pompa dell'acqua e il motore di aspirazione mediante i corrispondenti interruttori.

A questo punto la macchina è pronta per il funzionamento.

### Attenzione: Non usare la macchina come aspirapolvere! Non fare funzionare la pompa a secco!

## Metodo di lavoro

Per la normale pulizia di manutenzione della moquette o del pavimento, procedere iniettando ed aspirando contemporaneamente. Per iniettare l'acqua premere l'apposita leva del rubinetto che si trova sull'impugnatura del pattino (fig. 6).

In caso di macchie persistenti si può applicare localmente del detersivo puro. In commercio esistono anche bombolette spray con solventi adatti ad ogni tipo di macchia. Scegliere detersivi e smacchiatori di qualità e idonei all'uso, per evitare danni alla superficie da lavare. Fare sempre un test preliminare in una zona della superficie in cui un eventuale danneggiamento risulti poco visibile.

Per quanto riguarda il modo di procedere nel lavaggio, considerando una superficie rettangolare, suggeriamo il seguente metodo: dopo aver tolto quanti più mobili possibile, dividere idealmente la superficie in tante strisce parallele e procedere da destra a sinistra percorrendo all'indietro le varie strisce per un tratto corrispondente a poco più della metà della lunghezza. Procedere più o meno lentamente a seconda del grado di sporco. Invertire quindi il senso di lavoro e trattare in modo analogo la rimanente parte.

Nella pulizia a fondo della moquette taluni esperti consigliano di iniettare l'acqua sulla superficie da lavare (o su una sua parte) e di aspirare successivamente, in modo da dare più tempo alla soluzione di svolgere la sua azione solvente dello sporco. Ogni operatore farà la sua sperimentazione e sceglierà il metodo preferito, in base anche al tipo di moquette da trattare.

## Manutenzione

Per una buona conservazione e una lunga durata della macchina, osservare i seguenti consigli:

1. Dopo ogni uso, prima di riporre la macchina, togliere tutta l'acqua dai due serbatoi. Versare quindi alcuni litri d'acqua pulita nel serbatoio inferiore e usare la sola pompa dell'acqua, tenendo premuta la leva del rubinetto. Questa operazione serve a pulire l'interno della pompa, dell'innesto, degli ugelli di spruzzo.

2. Dopo ogni uso riporre la macchina in un luogo fresco e asciutto con il coperchio aperto, in modo da evitare che l'umidità interna al serbatoio possa condensare sulle parti interne del motore, danneggiandolo.
3. Pulire periodicamente (almeno ogni 2 mesi) il filtro dell'acqua, estraendolo dalla macchina e lavandolo sotto l'acqua corrente.
4. Controllare e pulire regolarmente il filtro del motore, posizionato tra i due serbatoi.
5. Eliminare il calcare che nel tempo tende a depositarsi all'interno del circuito idraulico, versando nel serbatoio inferiore una soluzione anticalcare e lasciandola per qualche ora. Usare gli stessi prodotti impiegati per le lavastoviglie. Svuotare e quindi risciacquare. E' sufficiente eseguire questa operazione ogni 6-8 mesi.
6. Controllare periodicamente i carboncini del motore di aspirazione. E' preferibile in questo caso contattare il servizio di assistenza.

## Caratteristiche tecniche

	1210	1215
<b>Dimensioni</b>	<b>30x42x53 cm</b>	<b>50x92x98 cm</b>
<b>Peso</b>	<b>15 Kg</b>	<b>25 Kg</b>
<b>Capacità serbatoio soluzione</b>	<b>14</b>	<b>30</b>
<b>Capacità serbatoio di recupero</b>	<b>14</b>	<b>30</b>
<b>Consumo di potenza</b>	<b>1070</b>	<b>1280</b>
<b>Pressione massima della pompa</b>	<b>4 bar</b>	<b>9 bar</b>
<b>Portata massima della pompa</b>	<b>1,5 l/min</b>	<b>4,5 l/min</b>
<b>Potenza della pompa</b>	<b>70W</b>	<b>80W</b>
<b>Depressione massima del motore</b>	<b>3000mm</b>	<b>3000mm</b>
<b>Portata massima del motore</b>	<b>50 l/sec</b>	<b>60 l/sec</b>
<b>Potenza del motore</b>	<b>1500W</b>	<b>1500W</b>
<b>Larghezza di pulitura</b>	<b>270mm</b>	<b>300mm</b>
<b>Numero di ugelli</b>	<b>1</b>	<b>3</b>
<b>Performance</b>	<b>60mq/h</b>	<b>70mq/h</b>
<b>Lunghezza cavo</b>	<b>2,5m</b>	<b>3,5 m</b>

## Soluzione dei problemi

<b>PROBLEMA</b>	<b>CAUSA</b>	<b>SOLUZIONE</b>
La macchina non funziona	L'interruttore è difettoso	Contattare l'assistenza tecnica
	Il cavo è difettoso	Contattare l'assistenza tecnica
La pompa non funziona	Il cavo o l'interruttore della pompa sono difettosi	Contattare l'assistenza tecnica
	La pompa si è rotta	Contattare l'assistenza tecnica
Il motore d'aspirazione non funziona	L'interruttore del motore o il motore stesso sono difettosi	Contattare l'assistenza tecnica
	La protezione termica ha fermato temporaneamente il motore	Lasciar raffreddare il motore
	I cavi interni sono disconnessi	Contattare l'assistenza tecnica
Lo spruzzo non è regolare	Gli ugelli sono sporchi	Pulire gli ugelli
	Il serbatoio è quasi vuoto	Riempire d'acqua il serbatoio
La macchina non aspira bene	Il filtro del motore è sporco	Pulire il filtro del motore
	I manicotti che collegano il tubo alla macchina o il tubo all'accessorio non sono ben stretti	

## Manual de instrucciones y mantenimiento

### Aspiradores para moquetas 1210/1215



#### PROTECCIÓN DEL MEDIO AMBIENTE

Deseche el material de embalaje y los componentes usados de la máquina de forma segura para el medio ambiente, de acuerdo con las normativas o disposiciones legales.



No olvide reciclar.



#### Instrucciones de seguridad

Su nuevo aspirador para moquetas Tennant está diseñado para realizar una limpieza profesional de moquetas, tapicerías y superficies duras. Sólo deben utilizar este dispositivo aquellas personas que hayan leído las instrucciones y tengan autorización para manejarlo. En caso de un fallo o defecto técnico del equipo, la reparación deberá llevarla a cabo el fabricante o un distribuidor autorizado de Tennant para evitar que se produzcan más daños la máquina o lesiones personales. Utilice únicamente repuestos originales de Tennant.

**La siguiente información indica las condiciones potencialmente peligrosas para el operario o equipo. El no cumplimiento de estas advertencias puede causar lesiones personales, descargas eléctricas, incendios y explosiones.**



#### ADVERTENCIA: Peligro de incendio o explosión.

- Nunca utilice líquidos inflamables ni haga funcionar la máquina en la proximidad de líquidos, vapores o polvos inflamables.
- No utilice la máquina para pulverizar ni aspirar líquidos corrosivos (ácidos ni bases). La máquina no está equipada con un motor a prueba de explosiones. El motor eléctrico producirá chispas durante el arranque que pueden provocar incendios o explosiones si utiliza la máquina en presencia de líquidos o vapores inflamables o partículas combustibles.
- No pulverice agua cerca de las tomas de corriente.



#### ADVERTENCIA: Peligro eléctrico.

- No haga funcionar la máquina con un cable de alimentación dañado.
- No modifique el enchufe.
- Desenchufe la máquina siempre antes de revisarla.
- Si el cable eléctrico está deteriorado o roto, deberá sustituirse por el fabricante, el servicio técnico del fabricante u otra persona cualificada para evitar riesgos.
- Compruebe si el voltaje indicado en la placa de características técnicas es el mismo voltaje del suministro eléctrico.
- Asegúrese de que el sistema eléctrico tiene una buena conexión a tierra y que cuenta con un interruptor diferencial de seguridad.
- Compruebe que el enchufe del cable es compatible con la toma de corriente.
- No utilice adaptadores ni tomacorrientes múltiples si no conoce la entrada de corriente de cada usuario.
- Si va a utilizar un cable alargador, compruebe que corresponde con la corriente absorbida por la máquina y que la conexión entre ambos enchufes es adecuada y está aislada.
- Tenga cuidado con el cable. Debe estar en perfectas condiciones y estar protegido del agua, desgarros y agentes químicos.
- No tire del cable para mover la máquina o sacar el enchufe de la toma de corriente.
- Desenchufe la máquina sólo después de apagarla.
- No toque el enchufe con las manos mojadas.

**Atención:** Todas las reparaciones del sistema eléctrico deben ser realizadas por personal técnico cualificado.

## PARA SU SEGURIDAD:

- Si observa una fuga de espuma o líquido de la máquina, apáguela inmediatamente.
- Debe mantener la boquilla de aspiración lejos de la ropa y del cuerpo, especialmente de ojos, oídos y boca.
- Si se va a utilizar la máquina como aspirador de líquidos, deberá comprobar el nivel de agua del depósito de recuperación para evitar que la absorba el motor de aspiración.
- Si el producto químico que utiliza produce espuma o está limpiando una moqueta que haya tratado previamente con detergente limpiador, debe introducir algo de líquido antiespumante en el depósito de recuperación para evitar daños en el motor de aspiración.
- En caso de un funcionamiento anormal (demasiado ruido del motor, la bomba no funciona, aumento excesivo de la temperatura, etc.) apague la máquina y desenchúfela.
- Cuando haya terminado de utilizarla, limpie la máquina y almacénela en un lugar cerrado y libre de humedades.

El fabricante no se hará responsable de ningún daño material o personal derivado de un uso inadecuado de la máquina por el no cumplimiento de las indicaciones especificadas en este manual de instrucciones.

## Partes de la máquina (véase página 2)

1. Tubos para juntar la máquina con el accesorio
2. Depósito recuperación
3. Depósito solución
4. Cuadro de mandos
5. Boca aspiradora del accesorio
6. Tapa del depósito de recuperación
7. Accesorio para limpiar la moqueta

## Preparación al trabajo (véase dibujos en la página 2)

Para poner en marcha la máquina, efectúe, en secuencia, con las siguientes operaciones:

1. Levante el depósito superior, después de haberlo soltado de los ganchos laterales (dibujo 1).
2. Vierta agua fría o tibia en el tanque inferior a través de la abertura de carga, añadiendo el 5% de detergente no espumógeno (medio litro por cada diez litros de agua). Concentraciones más elevadas se pueden usar en el caso de moquetas o suelos muy sucios (dibujo 2).

### Atención: lave la moqueta de lana sólo con agua fría!

3. Vuelva a sujetar el depósito superior al tanque inferior.
4. Conecte la máquina con el patín o con el accesorio manual mediante los tubos del agua y de aspiración. Conecte los acoplamientos rápidos en el tubo del agua (tubo pequeño) con los correspondientes acoplamientos rápidos que se encuentra uno en la máquina (dibujo 3) y el otro cerca de la empuñadura del patín (dibujo 4). Conecte análogamente el tubo de aspiración: una extremidad con la máquina y la otra con el tubo del patín (dibujo 5).
5. Conecte el enchufe eléctrico del cable de suministro de corriente con una toma de corriente (ver Normas de seguridad).
6. Ponga en marcha la bomba del agua y el motor de aspiración mediante los correspondientes interruptores.

A este punto la máquina está lista para funcionar.

**Atención: No use la máquina como aspiradora.**

**No accione la bomba en seco!**

## Método de trabajo

Para la normal limpieza de mantenimiento de la moqueta o del suelo, proceda inyectando y aspirando contemporáneamente. Para inyectar el agua apriete la llave del grifo que se encuentra en la empuñadura del patín (dibujo 6).

En el caso de manchas resistentes, se puede aplicar detergente puro localmente. Se venden también bombas-aerosol de solventes para cualquier tipo de mancha. Elija detergentes y quitamanchas de calidad y apropiados para el empleo deseado. Por lo que se refiere a las operaciones de lavado, teniendo en cuenta una superficie de forma rectangular, aconsejamos el siguiente método: después de haber quitado cuantos más muebles posibles, reparta idealmente la superficie en varias fajas de poco más de la mitad de la largueza. Proceda más o menos de espacio según el grado de suciedad. Invierta, luego, la dirección de trabajo y actúe de la misma manera en la parte que queda. En la limpieza de fondo de la moqueta, algunos expertos aconsejan inyectar el agua en la superficie a fregar (o su una parte suya) y aspirar luego, para que la solución tenga más tiempo para desarrollar su acción solvente de la suciedad. Cada operador probará y escogerá el método más apropiado, también según el tipo de moqueta a tratar.



## Mantenimiento

Para una buena conservación y una larga duración de la máquina, observe los siguientes consejos:

1. Después de cada uso, antes de guardar la máquina, quite toda el agua de los dos tanques. Vierta, luego, algunos litros de agua limpia en el tanque inferior y use solo la bomba del agua, manteniendo presionada la llave del grifo. Esta operación sirve para limpiar el interior de la bomba, del acoplamiento y de los inyectores.
2. Después de cada uso, psicionar la máquina en un lugar fresco y seco
3. Limpie periódicamente (por lo menos cada 2 meses) el filtro del agua, extrayéndolo de la máquina y lavándolo con agua corriente.
4. Controlar y pulir periódicamente el filtro del motor, que es entre los tanques.
5. Elimine la caliza que con el tiempo se forma en el interior del circuito hidráulico, vertiendo en el tanque inferior una solución anti-caliza y dejándola durante algunas horas. Use los mismos productos empleados para lavavajillas. Vacíe y enjuague. Basta con efectuar esta operación cada 6-8 meses.
6. Controlar periódicamente los carbones del motor. Para esta operación, llamar la asistencia técnica.

## Características técnicas

	1210	1215
Dimensiones	30x42x53 cm	50x92x98 cm
Peso	15 Kg	25 Kg
Capacidad depósito recuperación.:	14	30
Capacidad depósito solución:	14	30
Consumo de potencia	1070	1280
Presión máxima de la bomba	4 bar	9 bar
Caudal máximo de la bomba	1,5 l/min	4,5 l/min
Potencia de la bomba	70W	80W
Depresión máxima del motor de aspiración	3000mm	3000mm
Caudal aire máximo del motor de aspiración	50 l/sec	60 l/sec
Potencia del motor de aspiración	1500W	1500W
Ancho área limpiado:	270mm	300mm
Número de inyectores	1	3
Performance	60mq/h	70mq/h
Largueza cable:	2,5m	3,5 m

## Solución de problemas

PROBLÈMA	CAUSA	SOLUCION
La máquina no funciona	El interruptor es defectuoso	Llamar la asistencia técnica
	El cable es defectuoso	Llamar la asistencia técnica
La bomba no funciona	El cable o el interruptor de la bomba son defectuosos	Llamar la asistencia técnica
	La bomba es rota	Llamar la asistencia técnica
El motor de aspiración no funciona	El interruptor del motor o el motor mismo son defectuosos	Llamar la asistencia técnica
	La protección térmica ha parado temporaneamente el motor	Lasciar raffreddare il motore
	Los cables internos no son en contacto	Llamar la asistencia técnica
La inyección no es regular	Los inyectores son sucios	Pulir los inyectores
	El depósito es vacío	Rellenar de agua el depósito
La máquina no aspira correctamente	El filtro del motor es sucio	Pulir el filtro del motor
	Los manguitos que conectan el tuco con la máquina o el tubo con el accesorio no son bien cerrados	Cerrar los manguitos

## Pokyny pro obsluhu a údržba

### Extraktory koberců 1210/1215



#### CHRAŇTE ŽIVOTNÍ PROSTŘEDÍ

Obalové materiály a staré součásti zařízení likvidujte způsobem bezpečným pro životní prostředí v souladu s místními předpisy pro likvidaci odpadu.



Nezapomínejte provádět recyklaci.



#### Bezpečnostní pokyny

Váš nový koberecový extraktor je určen pro profesionální čištění koberců, čalounění i pevného povrchu. Zařízení smějí používat pouze osoby, které se seznámili s těmito pokyny a jsou oprávněné používat toto zařízení. Dojde-li u zařízení k technické závadě, musí být opraveno výrobcem nebo autorizovaným prodejcem Tennant, aby se zabránilo jeho dalšímu poškození nebo zranění jeho uživatele. Používejte pouze originální náhradní díly Tennant.

Následující údaje informují o potenciálně nebezpečných podmínkách pro obsluhu nebo pro zařízení. Nedodržení těchto upozornění může způsobit poranění osob, elektrický šok, požár nebo explozi.



#### POZOR: Nebezpečí požáru nebo exploze.

- Nikdy nepoužívejte hořlavé kapaliny ani neobsluhujte zařízení v přítomnosti nebo v blízkosti hořlavých kapalin, výparů nebo výbušného prachu.
- Nepoužívejte zařízení pro rozstříkávání nebo odsávání žíravých kapalin (kyselin a zásad). Zařízení není vybaveno nevýbušným motorem. V elektrickém motoru dochází během k jiskření, které může vyvolat vznícení nebo explozi, je-li zařízení používáno v přítomnosti hořlavých par, hořlavých kapalin nebo výbušného prachu.
- Nestříkejte vodu v blízkosti elektrických zásuvek.



#### POZOR: Nebezpečí úrazu elektrickým proudem.

- Nikdy neobsluhujte zařízení s poškozeným napájecím kabelem.
  - Neprovádějte úpravy zástrčky.
  - Před servisem zařízení odpojte kabel.
- Je-li napájecí kabel poškozen nebo přetržen, jeho výměna musí být provedena výrobcem nebo jeho servisním zástupcem nebo podobně kvalifikovanou osobou, aby se zabránilo vzniku nebezpečí.

- Ověřte, že napětí vyznačené na specifikačním štítku je stejné jako napájecí napětí.
- Ověřte, že elektrický systém je správně uzemněn, a že je vybaven bezpečnostním diferenciálním spínačem.
- Ověřte, že zástrčka kabelu je kompatibilní se zásuvkou.
- Nepoužívejte adaptéry ani vícezásuvky, aniž byste znali elektrický příkon každého jejich uživatele.
- Používáte-li elektrické prodloužení, ověřte, zda odpovídá proudu spotřebovanému v zařízení, a že připojení zástrčky do zásuvky odpovídá normám a je těsné.
- S kabelem zacházejte opatrně. Musí být integrální a chráněný proti vodě, natržení a proti chemickým látkám.
- Netahejte za kabel, abyste posunuli se zařízením nebo vytáhli zástrčku ze zásuvky.
- Zástrčku vytahujte ze zásuvky, pouze když je zařízení vypnuto.
- Nedržte kabel mokřkýma rukama.

**Upozornění:** Všechny elektrické opravy musí provádět pouze kvalifikovaní pracovníci.

## PRO BEZPEČNOST:

- Začne-li ze zařízení unikat pěna nebo kapalina, okamžitě zařízení vypněte.
- Sací hubici je třeba držet ve vzdálenosti od těla a od oblečení, a to především od choulostivých částí těla, jako jsou oči, uši a ústa.
- Je-li zařízení používáno pro mokré čištění, zkontrolujte hladinu vody ve sběrné nádrži, aby se předešlo jejímu nasátí do motoru odsávání.
- Tvoří-li použitý chemický prostředek pěnu nebo čistíte-li koberec, který byl předtím ošetřen šamponem, musíte do sběrné nádrže přidat malé množství protipěnicího prostředku, aby se zabránilo poškození motoru odsávání.
- V případě nenormální funkce (velmi hlučný motor, neběžící čerpadlo, extrémní zvýšení teploty, atd.) vypněte zařízení a vytáhněte zástrčku ze zásuvky.
- Po použití zastavte dobře vyčištěné zařízení na suchém a uzavřeném místě.

Výrobce nenes zodpovědnost za žádné poškození/poranění osob nebo majetku v důsledku nesprávného použití zařízení způsobem, který není uveden v této příručce.

## Hlavní součásti zařízení (viz. strana 2)

1. Hadice pro připojení příslušenství k zařízení
2. Sběrná nádrž
3. Zásobník pro roztok
4. Ovládací panel
5. Odsávací hlava příslušenství
6. Kopule sběrné nádrže
7. Příslušenství pro koberec

## Příprava před spuštěním (obrázky na straně 2)

Pro nastavení zařízení proveďte následující postup:

1. Zdvihněte horní nádrž poté, až ji uvolníte uvolněním postranních háčků. (Obr.1)
2. Plnicím otvorem naplňte nádrž pro roztok chladnou nebo vlažnou vodou a přidejte 5 % protipěnicího prostředku (0,5 l do 10 litrů). Pro vysoce znečištěný povrch může být zapotřebí vysoké koncentrace. (Obr. 2)

**Upozornění: vlněné koberce čistěte pouze chladnou vodou!**

3. Připevněte horní nádrž ke spodní nádrži pomocí postranních háčků.
4. Připojte hubici k zařízení pomocí hadic v příslušenství. Rychlospojky na konci hadice pro roztok (malé velikosti) musí být zasunuty do příslušných spojek, které se nacházejí na hlavní části zařízení (Obr. 3) a další na vodním ventilu, na hubici a na rukojeti příslušenství. (Obr. 4) Připojte odsávací hadici k zařízení a k rukojeti příslušenství. (Obr. 5)
5. Připojte zástrčku kabelu do zásuvky (viz. bezpečnostní opatření).
6. Příslušnými spínači zapněte vodní čerpadlo a motor odsávání.

V tomto bodě je zařízení připraveno k činnosti.

**Upozornění: Nepoužívejte zařízení jako vysavač!  
Nenechte čerpadlo pracovat bez vody!**

## Pracovní postup

Při běžném pravidelném čištění koberce nebo podlahy je vhodné postupovat současným rozstříkáváním a čištěním. Stisknutím páčky na rukojeti hubice začnete rozstříkovat roztok. (Obr. 6)

Na odolné skvrny můžete použít samotný čistící prostředek, a to pomocí lahve se sprejem. Používejte pouze kvalitní a vhodné čistící prostředky. Postup čištění si vysvětlíme na pravouhlé ploše. Doporučujeme provést následující: odstěhujte nábytek, rozdělte plochu na několik pásů a postupujte zleva doprava. Čištění začněte tak, že hubici přiložíte na konec pásu ke zdi a pomalu ji táhněte směrem dozadu. Až dosáhnete poloviny pásu, zastavte čištění, přiložte hubici na opačný konec stejného pásu a postup opakujte. Při hlubokém čištění koberců někteří pracovníci doporučují aplikovat roztok a nechat jej po několik minut, aby se vsál. Tak bude mít čistící přípravek více času, aby mohl působit na nečistoty. Každý pracovník má svůj způsob; také záleží na typu čištěného koberce.

## Údržba

V zájmu udržení kvalitní funkce a dlouhodobé životnosti zařízení dodržujte následující pokyny:

1. Po každém použití před uložením zařízení vyprázdněte veškerou vodu z nádrže pro roztok a ze sběrné nádrže. Pomocí čerpadla načerpejte do nádrže pro roztok několik litrů čisté vody za

současného stlačení páčky ventilu pro roztok. Tento postup je užitečný pro vyčištění vnitřních částí čerpadla, spojek a trysek a pro odstranění zbytků čistícího přípravku.

2. Zařízení uchovávejte v chladném a suchém místě s otevřenou nádrží pro roztok, aby se zabránilo kondenzaci vlhkosti ve vnitřních částech motoru odsávání.

3. Pravidelně čistěte vodní filtr (alespoň každé 2 měsíce); vyjměte jej ze zařízení a opláchněte pod vodou.

4. Pravidelně kontrolujte a čistěte filtr motoru umístěný mezi nádržemi.

5. Odstraňujte minerální usazeniny tvořící se v hydraulickém okruhu zařízení pomocí vodného prostředku, který ponecháte několik hodin působit v nádrží pro roztok. Poté nádrž vyprázdněte a vypláchněte. Tento postup stačí provést jednou za 6 až 8 měsíců.

6. Pravidelně nechte zkontrolovat uhlíkové kartáče motoru odsávání. Pro tento účel se obraťte na technickou podporu.

## Technické specifikace

	1210	1215
Rozměry	30x42x53 cm	50x92x98 cm
Hmotnost	15 kg	25 kg
Objem sběrné nádrže	14 l	30 l
Objem nádrže pro roztok	14 l	30 l
Celkový příkon	1 070 W	1 280 W
Max. tlak čerpadla	4 bary	9 barů
Max. průtok vody	1,5 l/min	4,5 l/min
Jmenovitý výkon čerpadla	70 W	80 W
Max. podtlak z motoru	3000 mm	3000 mm
Max. průtok vzduchu	50 l/s	60 l/s
Jmenovitý výkon motoru	1500 W	1500 W
Šířka čištění	270 mm	300 mm
Počet rozstřikovacích trysek	1	3
Pracovní kapacita	60 m <sup>2</sup> /h	70m <sup>2</sup> /h
Délka hadice	2,5 m	3,5 m

## Řešení problémů

PROBLÉM	MOŽNÁ PŘÍČINA	ŘEŠENÍ
Zařízení nepracuje.	Nefunkční spínač nebo kontakt.	Obraťte se na technickou podporu.
Poškozený napájecí kabel.	Obraťte se na technickou podporu.	
Čerpadlo nepracuje.	Nefunkční spínač nebo kontakty.	Obraťte se na technickou podporu.
	Poškozené čerpadlo.	Obraťte se na technickou podporu.
Motor odsávání nepracuje	Poškozený spínač motoru nebo motor	Obraťte se na technickou podporu.
	Tepelná ochrana zastavila motor.	Nechte motor vychladnout.
	Rozpojená vnitřní kabeláž.	Obraťte se na technickou podporu.
Nepravidelný rozstřík	Znečištěné trysky	Vyčistěte rozstřikovací trysky příslušenství.
	Nádrž pro roztok téměř prázdná	Naplňte nádrž pro roztok.
Nedostatečný podtlak	Filtr motoru mezi dvěma nádržemi je znečištěný.	Vyčistěte filtr motoru.
	Manžeta spojující odsávací hadici se zařízením nebo s příslušenstvím není utažená.	Utáhněte spojení mezi manžetami a odsávacími hadicemi.

## Instruktions- og vedligeholdelsesvejledning

### Tæpperensere 1210/1215



#### BESKYT MILJØET

Bortskaf venligst al emballage og gamle maskindele på en sikker og miljøvenlig måde i henhold til de lokale bortskaffelsesdirektiver.



Husk altid at genbruge.



#### Sikkerhedsinstruktioner

Din nye Tennant tæpperenser er designet til professionel rengøring af tæpper, polstring og hårde overflader. Apparatet må kun anvendes af personer, som har læst instruktionerne og er godkendt til at betjene det. I tilfælde af en teknisk defekt eller fejl på udstyret, skal det repareres af producenten eller en autoriseret Tennant forhandler for at undgå yderligere skade på maskinen eller fysisk skade på brugeren. Brug kun originale Tennant reservedele.

De følgende oplysninger angiver mulige faresituationer for brugeren eller udstyret. Manglende overholdelse af disse advarsler kan resultere i personskade, elektrisk stød, brand eller eksplosion.



#### ADVARSEL: Risiko for brand eller eksplosion.

- Brug aldrig brændbare væsker, og betjen ikke maskinen i eller i nærheden af brændbare væsker, dampe eller eksplosivt støv.
- Brug ikke maskinen til at sprøjte eller opsuge korroderende væsker (syrer eller baser). Denne maskine er ikke forsynet med en eksplosionssikret motor. Den elektriske motor giver en gnist ved tænding, der kan forårsage lynbrand eller eksplosion, hvis maskinen bruges i et område, hvor der findes brændbare dampe/væsker eller brændbart støv.
- Sprøjt ikke vand i nærheden af udgangene.



#### ADVARSEL: Elektrisk fare.

- Betjen ikke maskinen, hvis netledningen er beskadiget.
- Foretag ikke ændringer af stikket.
- Træk stikket ud, før maskinen serviceres.
- Hvis netledningen er beskadiget eller knækket, skal den udskiftes af producenten eller dennes servicetekniker eller en tilsvarende kvalificeret person for at undgå ulykker.
- Kontrollér, at den spænding, der er angivet på datapladen, er den samme som forsyningsspændingen.
- Sørg for, at det elektriske system er godt jordforbundet, og at det er forsynet med en sikkerhedsafbryder.
- Kontrollér, at stikket på kablet svarer til stikkontakten.
- Brug ikke adaptere eller flere stik uden at kende hver brugers strømforbrug.
- Hvis der anvendes en forlængerledning, skal du kontrollere, at den er beregnet til maskinens effektforbrug, og at stikket passer til stikkontakten og sidder tæt.
- Pas på netledningen. Den skal være hel og beskyttet mod vand, rifter og kemiske stoffer.
- Træk ikke i kablet for at flytte maskinen eller for at trække stikket ud af stikkontakten.
- Træk kun stikket ud, når der er slukket for maskinen.
- Rør ikke ved stikket med våde hænder.

**Advarsel:** Alle elektriske reparationer må kun udføres af autoriseret personale.

#### SIKKERHEDSHENSYN:

- Hvis der kommer skum eller væske ud af maskinen, skal den omgående slukkes.
- Sugemundstykket skal holdes væk fra kroppen og tøjet, specielt fra sarte områder som f.eks. øjne, ører og mund.
- Hvis maskinen anvendes som vådstøvsuger, skal du kontrollere vandniveauet i genindvindingsstanken for at undgå, at det suges ind i vakuummotoren.

- Hvis det anvendte kemikalie frembringer skum, eller hvis du vasker et tæppe, der tidligere er blevet behandlet med shampoo, skal du komme noget anti-skummiddel i genindvindingstanken for at forhindre skade på vakuummotoren.
- Hvis maskinen fungerer forkert (meget motorstøj, pumpen kører ikke, meget høj temperatur osv.), skal du slukke for den og trække stikket ud.
- Efter brug skal maskinen efter en god rengøring parkeres på et tørt aflukket sted.

Producenten kan ikke gøres ansvarlig for nogen form for skade/legemsbeskadigelse eller skade på ejendom på grund af forkert brug af maskinen ved anvendelsesprocedurer, som ikke er angivet i betjeningsvejledningen.

## Maskinens hovedkomponenter (se side 2)

1. Slanger til tilslutning af maskinen til tilbehøret
2. Genindvindingstank
3. Vaskemiddeltank
4. Kontrolpanel
5. Tilbehørets vakuumhoved
6. Kuppel til genindvindingstank
7. Tilbehør til tæppe

## Klargøring før start (figurer trykt på side 2)

Foretag følgende handlinger for at indstille maskinen:

1. Hæv den øverste tank, når du har frigjort den ved at betjene de sideværts kroge. (Fig.1)
2. Fyld vaskemiddeltanken med koldt eller varmt vand gennem påfyldningshullet, og tilsæt et 5% ikke-skummende rengøringsmiddel (1/2 liter i 10 liter). Højere koncentrationer kan anvendes til specielt snavsede overflader. (Fig. 2)

**Advarsel: tæpper af uld må kun vaskes i koldt vand!**

3. Tilslut igen den øverste tank til den nederste med de sideværts kroge.
4. Tilslut maskinen til stangen med de medfølgende slanger. Hurtigkoblingerne i enden af vaskemiddelslangen (den lille) skal indsættes i de tilsvarende koblinger, der findes på maskinen (Fig. 3), og den anden på vandventilen på stangen eller tilbehørshåndtaget. (Fig. 4) Tilslut vakuumslangen til maskinen og til tilbehørshåndtaget. (Fig. 5)
5. Sæt netledningen i en stikkontakt (se sikkerhedsregulativerne).
6. Tænd for vandpumpen og vakuummotoren på de respektive kontakter.

Nu er maskinen klar til brug.

**Advarsel: Brug ikke maskinen som støvsuger!  
Undgå, at lade pumpen køre uden vand!**

## Arbejdsmetode

Ved jævnlig rengøring af et tæppe eller gulv er det passende at sprøjte og vaske samtidigt. Tryk på håndtaget på stangen for at sprøjte vaskemidlet ud. (Fig. 6)

Du kan anvende koncentreret rengøringsmiddel til vanskelige pletter ved at bruge en sprayflaske. Brug kun egnede rengøringsmidler af god kvalitet. Som rengøringsmetode bør det overvejes at rengøre et rektangulært område. Vi foreslår følgende: opdel, når møblerne er fjernet, området i flere striber, og fortsæt fra venstre mod højre. Rengør lidt mere end halvdelen af hver stribes længde baglæns. Skift derefter retning, og rengør den resterende del på samme måde. Til grundig rengøring af tæpper foreslår nogle brugere at sprøjte vaskemiddel på, og lade det sidde i nogle minutter, før det opsuges. På denne måde har rengøringsmidlet mere tid til at virke på snavset. Hver operatør bruger sin egen metode afhængigt af den type tæppe, der skal rengøres.

## Vedligeholdelse

Følg nedenstående råd for at opnå en perfekt fungerende maskine med lang levetid.

1. Fjern efter hver brug, før opbevaring af maskinen, alt vand fra vaskemiddel- og genindvindingstanken. Kom nogle liter rent vand i vaskemiddeltanken, og brug kun pumpen ved at trykke på håndtaget til vaskemiddelventilen. Dette er nyttigt for at rengøre pumpens indvendige dele, koblinger og mundstykker samt fjerne rester af rengøringsmiddel.
2. Opbevar maskinen på et køligt og tørt sted med låget til genindvindingstanken åbent for at undgå, at fugtigheden fra genindvindingstanken kondenserer på de indvendige dele af vakuummotoren.

3. Rengør jævnligt vandfilteret (mindst hver anden måned) ved at trække det ud af maskinen og skylle det under rindende vand.
4. Kontrollér og rengør jævnligt motorfilteret, der er placeret mellem de to tanke.
5. Fjern det kalk, der med tiden aflejres på indersiden af maskinens hydrauliske kredsløb, ved at komme noget afkalkningsmiddel i vaskemiddeltanken, og lade det blive der i nogle timer. Tøm derefter tanken, og skyl den. Det er tilstrækkeligt at udføre dette hver 6-8 måneder.
6. Kontrollér jævnligt kulbørsterne på vakuummotoren. Kontakt teknisk service angående dette.

## Tekniske specifikationer

	1210	1215
Dimensioner	30x42x53 cm	50x92x98 cm
Vægt	15 Kg	25 Kg
Genindvindingstankens volumen	14 Liter	30 Liter
Vaskemiddeltankens volumen	14 Liter	30 Liter
Samlet effektforbrug	1070 W	1280 W
Maksimalt pumpetryk	4 bar	9 bar
Pumpens maks. strømningshastighed	1,5 l/min	4,5 l/min
Pumpens nominelle effekt	70 W	80 W
Motorens maks. tryk	3000 mm	3000 mm
Motorens maks. luftstrøm	50 l/sek	60 l/sek
Motorens nominelle effekt	1500 W	1500 W
Rengøringsbredde	270 mm	300 mm
Antal spraydyser	1	3
Ydelse	60 mq/h	70 mq/h
Slangelængde	2,5 m	3,5 m

## Fejlfinding

FEJL	MULIG ÅRSAG	LØSNING
Maskinen fungerer ikke.	En kontakt eller et kabel er defekt.	Kontakt teknisk service.
	Netledningen er defekt.	Kontakt teknisk service.
Pumpen fungerer ikke.	Kontakten eller et kablerne er defekte.	Kontakt teknisk service.
	Pumpen er defekt.	Kontakt teknisk service.
Vakuumpumpen fungerer ikke	Motorkontakten eller motoren er defekt.	Kontakt teknisk service.
	Den termiske beskyttelse har stoppet motoren.	Lad motoren køle af, før den anvendes igen.
Spraying er ikke jævn	Indvendige kabler er frakoblet.	Kontakt teknisk service.
	Snavsede dyser.	Rengør spraydyserne i tilbehøret.
Vakuomet er ikke godt nok	Vaskemiddeltanken er næsten tom.	Fyld vaskemiddeltanken.
	Motorfilteret mellem de to tanke er snavset.	Rengør motorfilteret.
	Manchetten, der forbinder vakuumslangen til maskinen eller til tilbehøret er ikke strammet	Stram tilslutningen mellem manchetterne og vakuumslangen.

## Kasutus- ja hooldusjuhend

### Vaibapuhastusseadmed 1210/1215



#### KAITSKE KESKKONDA

Palun likvideerige pakendi materjalid ja vanad masinaosad keskkonnale ohutul viisil, järgides kohalikke jäätmekäitluse eeskirju.



Pidage alati meeles korduvkasutamist.



#### Ohutusjuhised

Teie uus Tennanti vaibapuhastusseade on loodud vaipade, kattematerjalide ja kõvade pindade professionaalseks puhastamiseks. Seadet võivad kasutada vaid juhiseid lugenud ja seadme kasutamiseks volitatud isikud. Seadme tehnilise rikke puhul peaks selle parandama tootja või

Tennanti volitatud edasimüüja, et vältida masina edasist kahjustamist või kasutaja vigastamist. Kasutage ainult Tennanti originaalvaruosi.

**Järgnev teave osundab kasutajale või seadmele potentsiaalselt ohtlikele olukordadele. Nende juhiste eiramine võib põhjustada vigastusi, elektrilööki, tulekahju või plahvatust.**



#### HOIATUS: Tule- või plahvatusoht.

- Ärge kasutage masinas tuleohtlikke vedelikke ega kasutage masinat tuleohtlike vedelike, aurude või plahvatusohtlike pulbrite läheduses ega sees.
- Ärge kasutage masinat söövitavate vedelike (hapete või aluste) pritsimiseks ega imemiseks. Sellel masinal pole plahvatuskindlat mootorit. Elektrimootor annab sisselülitamisel sädet, mis võib põhjustada tulekahju või plahvatuse, kui masinat kasutatakse tuleohtlike aurude, vedelike või pulbrite läheduses.
- Ärge pritsige väljalaskeavade juurde vett.



#### HOIATUS: Elektriline oht.

- Ärge kasutage masinat, kui juhe on kahjustatud.
- Ärge muutke pistikut.
- Enne masina hooldamist ühendage juhe lahti.
- Kui juhe on kahjustatud või katki, peab tootja, hooldusettevõtte või sarnase kvalifikatsiooniga isik selle ohu vältimiseks vahetama.
- Kontrollige, kas andmeplaadil näidatud pinge on sama, mis toitepinge.
- Veenduge, et elektrisüsteem oleks hästi maandatud ja et sellel oleks ohutuslüli.
- Veenduge, et seadme pistik sobib seinakontakti.
- Ärge kasutage adaptoreid ega pikendusjuhtmeid, ilma et teaksite iga volutarbija võimsust.
- Kui kasutate pikendusjuhet, kontrollige, et see sobiks masina volutarbimisele ja et pikendusjuhtme ühendus seinakontakti oleks sobiv ja kindel.
- Olge juhtmega ettevaatlik. See peab olema kahjustamata ja kaitstud vee, rebenemise ja kemikaalide eest.
- Ärge tõmmake juhet masina liigutamiseks ega juhtme pistikust eemaldamiseks.
- Tõmmake juhe pistikust välja vaid siis, kui masin on väljalülitatud.
- Ärge käsitsege pistikut märgade kätega.

**Tähelepanu:** Elektrilisi parandustöid võivad teha vaid kvalifitseeritud töötajad.

#### OHUTUSEKS:

- Kui masinast eraldub vahtu või vedelikku, lülitage masin kohe välja.
- Imemisotsik tuleks hoida riietuse ja keha, eriti tundlike kehapiirkondade (nt silmad, kõrvad ja suu) juurest eemal.
- Kui masinat kasutatakse märjaks vaakumpuhastuseks, kontrollige veetaset paagis, et vältida selle mootoris imemist.



- Kui kasutatav kemikaal tekitab vahtu või kui puhastate varasemalt šampooniga töödeldud vaipa, peate panema paaki vahutamistvastast vahendit, et kaitsta vaakummootorit kahjustuste eest.
- Ebanormaalse töötamise puhul (mootor on väga lärmakas, pump ei tööta, temperatuur tõuseb väga kõrgele) lülitage masin välja ja tõmmake juhe seinakontaktist välja.
- Kasutamise järel hoidke puhastatud seadet kuivas, suletud kohas.

Tootja ei vastuta varale või inimestele tekitatud kahjustuste või vigastuste eest, mis on tekkinud masina valest kasutamisest, kui kasutatakse siin kasutusjuhendis täpsustamata töömeetodeid.

## Seadme põhikomponendid (vt lk 2)

1. Voolikud masina lisavarustuse ühendamiseks
2. Paak
3. Puhastusvahendi paak
4. Juhtpaneel
5. Lisavarustuse vaakumpea
6. Paagi kuppel
7. Lisaseade vaiba puhastamiseks

## Ettevalmistustoimingud enne käivitamist (joonised leheküljel 2)

Masina seadistamiseks toimige järgmiselt:

1. Tõstke ülemist paaki, olles selle eelnevalt külgmistest klambritest vabastanud. (Joon.1)
2. Täitke puhastusvahendi paak täitmisava kaudu külma või sooja veega, lisades 5% mittevahutavat puhastusvahendit (1/2 liitrit 10 liitri vee kohta). Eriti määratud pindade jaoks võib kasutada suuremat kontsentratsiooni. (Joon. 2)

**Tähelepanu: villaseid vaipu võib pesta vaid külma veega!**

3. Ühendage ülemine paak külgmiste klambrite abil alumise paagiga.
4. Ühendage masin komplektis olevate voolikute abil puhastusotsikuga. Kiiresti lahtiühendatavad liitmikud puhastusvahendi vooliku (väiksem voolik) otsas tuleb ühendada vastavate liitmikega, millest üks on masina korpusel (joon. 3) ja teine veeklapi juures, puhastusotsikul või lisaseadme käepidemel. (Joon. 4) Ühendage vaakumvoolik masina ja lisaseadme käepidemega. (Joon. 5)
5. Ühendage juhtme pistik seinakontakti (vt ohutusjuhiseid).
6. Lülitage veepump ja vaakummootor vastavate lülitite abil sisse.

Nüüd on masin kasutamiseks valmis.

**Tähelepanu: Ärge kasutage masinat tolmuimejana!  
Ärge laske pumbal ilma veeta töötada!**

## Töömeetodid

Tavaliseks vaiba või põranda puhastamiseks võib samal ajal puhastusvahendit pritsida ja pesta. Puhastusvahendi pritsimiseks vajutage puhastusotsiku käepideme kangi. (Joon. 6)

Raskestieemaldatavatele plekkidele võite pritsida lahustamata puhastusvahendit otse pihustiga pudelist. Kasutage ainult sobilikke ja kvaliteetseid puhastusvahendeid. Arvestage puhastamisel nelinurkse pinnaga. Soovitame toimida järgmiselt: mööbli eemaldamise järel jagage pind mitmeks ribaks ja töötage vasakult paremale. Puhastage iga triipu umbes pisut rohkem kui poole pikkuseni. Seejärel muutke suunda ja puhastage ülejäänud pind samamoodi. Vaipade süvapuhasuseks soovitavad mõned kasutajad pritsida puhastusvahendit ja jätta see mõneks minutiks enne eemaldamist vaibale. Nii saab puhastusvahend pikema aja jooksul mõjuda. Igal kasutajal on oma töömeetodid, arvestades ka puhastatava vaiba tüüpi.

## Hooldus

Masina pika tööea ja heas korras olemise tagamiseks järgige järgmisi nõuandeid:

1. Iga kasutuskorra järel, enne masina ärapanemist eemaldage mõlemast paagist kogu vesi. Pange puhastusvedeliku paaki mõned liitrid puhast vett ja kasutage ainult pumpa, vajutades puhastusvahendi klapi olevat kangi. See on kasulik pumba sisemuse, liitmike ja otsikute puhastamiseks ning puhastusvahendi jääkide eemaldamiseks.
2. Hoidke masinat jahedas ja kuivas kohas avatud paagikattega, et vältida paagi niiskuse kondenseerumist vaakummootori sisemusse.
3. Puhastage veefiltrit regulaarselt (vähemalt iga 2 kuu järel), eemaldades selle masinast ja loputades seda voolava vee all.

4. Kontrollige ja puhastage 2 paagi vahel asuvat mootorit regulaarselt.
5. Eemaldage aja jooksul masina veega kokkupuutuvatele detailidele tekkiv katlakivi, valades puhastusvahendi paaki katlakivieemaldit ja jättes selle mõneks tunniks sinna. Seejärel tühjendage paak ja loputage seda. Piisab, kui teete seda iga 6-8 kuu järel.
6. Laske vaakummootori süsiharjaseid regulaarselt kontrollida. Selle toimingu jaoks pöörduge hooldustehniku poole.

## Tehnilised tingimused

	1210	1215
Mõõtmed	30x42x53 cm	50x92x98 cm
Kaal	15 kg	25 kg
Paagi maht	14 liitrit	30 liitrit
Puhastusvahendi paagi maht	14 liitrit	30 liitrit
Üldine voolutarbimine	1070 W	1280 W
Pumba maksimaalne surve	4 baari	9 baari
Pumba maksimaalne veeväljalase	1,5 l/min.	4,5 l/min.
Pumba nimivõimsus	70W	80W
Mootori maksimaalne surve	3000 mm	3000 mm
Mootori maksimaalne õhuvool	50 l/s	60 l/s
Mootori nimivõimsus	1500 W	1500 W
Puhastusotsiku laius	270mm	300mm
Pritsimisotsikute arv	1	3
Võimsused	60mq/h	70mq/h
Vooliku pikkus	2,5m	3,5 m

## Veaotsing

PROBLEEM	VÕIMALIK PÕHJUS	LAHENDUS
Masin ei tööta.	Lüliti või juhe on katki.	Pöörduge tehnilise abi poole.
	Juhe on katki.	Pöörduge tehnilise abi poole.
Pump ei tööta.	Lüliti või juhtmed on katki.	Pöörduge tehnilise abi poole.
	Pump on katki.	Pöörduge tehnilise abi poole.
Vaakummootor ei tööta.	mootori lüliti või juhe on katki.	Pöörduge tehnilise abi poole.
	Soojuskaitsel on mootori peatanud.	Laske mootoril enne uuesti kasutamist jahtuda
	Seesmisel juhtmed pole ühendatud.	Pöörduge tehnilise abi poole.
Pritsimine on ebaühtlane.	Otsikud on määratud.	Puhastage lisaseadme pritsimisotsikuid.
	Puhastusvahendi paak on peaaegu tühi.	Täitke puhastusvahendi paak.
Vaakum pole piisavalt tugev.	2 paagi vahel asuv mootorifilter on määratud.	Puhastage mootorifiltrit.
	Vaakumvoolikut masina või lisaseadmega ühendav ühenduslülid pole kinnitatud.	Kinnitage ühenduslülid ja vaakumvooliku vaheline ühendus.

## Käyttö- ja huolto-opasa

### Mattojen harjapesulaitteet 1210/1215



#### SUOJELE YMPÄRISTÖÄ

Hävitä pakkausmateriaali ja vanhat koneen osat ympäristöystävällisesti noudattaen alueesi jätteiden hävitysmääräyksiä.



Pyri aina kierrättämään.



#### Turvallisuusohjeet

Tennant mattojen harjapesulaite on suunniteltu mattojen, verhoilujen ja kovie pintojen ammattimaiseen puhdistukseen. Laitetta saavat käyttää vain ne henkilöt, jotka ovat lukeneet turvallisuusohjeet ja joilla on lupa käyttää laitetta. Jos laitteessa ilmenee tekninen vika, valmistajan tai valtuutetun Tennant-jälleenmyyjän on korjattava laite lisävahinkojen tai tapaturmien välttämiseksi. Käytä vain alkuperäisiä Tennant-varaosia.

**Seuraavassa kohdassa kuvataan tilanteita, jotka voivat olla vaaraksi käyttäjälle tai koneelle. Näiden ohjeiden laiminlyönti voi johtaa loukkaantumiseen, sähköiskuun, tulipaloon tai räjähdykseen.**



#### **VAROITUS: Tulipalo- tai räjähdysvaara.**

- Älä koskaan käytä herkästi syttyviä nesteitä äläkä käytä konetta herkästi syttyissä nesteissä, höyryissä tai herkästi räjähtävissä ja palavissa pölyissä tai niiden lähellä.
- Älä käytä konetta syövyttävien aineiden kuten happojen tai maalien ruiskutukseen tai imemiseen. Tätä konetta ei ole varustettu räjähdysuojatulla moottorilla. Sähkömoottori kipinöi käynnistettäessä ja voi siten aiheuttaa nopeasti leviävän tulipalon tai räjähdyksen, jos konetta käytetään alueella, jolla on herkästi syttyviä höyryjä/nesteitä tai paloherkkää pölyä.
- Älä ruiskuta vettä pistorasioiden lähellä.



#### **VAROITUS: Sähköiskujen vaara.**

- Älä käytä konetta, jos virtajohto on vaurioitunut.
- Älä tee muutoksia pistotulppaan.
- Irrota aina pistotulppa pistorasiasta ennen huollon aloittamista.
- Jos virtajohto on vahingoittunut tai katkennut, se täytyy vaihtaa vaaran välttämiseksi. Vaihdon saa tehdä vain valmistaja tai tämän huoltoedustaja tai muu samoin koulutettu henkilö.
- Varmista, että arvokilvessä ilmoitettu jännite on sama kuin syöttöjännite.
- Tarkista, että sähköjärjestelmä on maadoitettu oikein ja että siinä on erotuskytkin.
- Tarkista, että pistotulppa vastaa pistorasiaa.
- Älä käytä sovittimia tai useita pistorasioita jos et tiedä jokaisen käyttäjän sähkönsyöttöä.
- Jos käytät jatkojohtoa, tarkista että se vastaa koneen ottotehoa ja että pistotulpan ja pistorasian liitäntä on säännösten mukainen ja eristetty.
- Huolehdi kaapelista. Kaapelin on oltava eheä sekä vedeltä, kiskaisulta ja kemiallisilta aineilta suojattu.
- Älä vedä kaapelia liikuttaaksesi konetta tai irrottaaksesi pistotulppaa pistorasiasta.
- Irrota pistotulppa vain kun kone on kytketty pois päältä.
- Älä koske pistotulppaan märin käsin.

**Huomio:** Valtuutetun henkilökunnan tulee tehdä sähkökorjaukset.

#### **TURVALLISUUS:**

- Jos koneesta vuotaa vaahtoa tai nestettä, kytke se pois päältä välittömästi.
- Imusuulake on suunnattava pois päin vartalosta ja vaatteista, etenkin silmistä, korvista ja suusta.
- Jos konetta käytetään märkäimurina, tarkista talteenottosäiliössä oleva veden määrä jotta se ei imeydy imumoottoriin.

- Jos käyttämäsi kemikaali vaahtoa tai jos peset mattoa, joka on aiemmin käsitelty shampooilla, laita vaahtoamisen estävää nestettä talteenottosäiliöön estääksesi imumoottorin vahingoittumisen.
- Epänormaalien toiminnan (äänekäs moottori, pumpun toimintahäiriö, suuri lämpötilan nousu jne.) ilmetessä kytke kone pois päältä ja irrota pistukka.
- Siivoa kone käytön jälkeen ja pysäköi se kuivaan paikkaan.

Valmistaja ei ota vastuuta omaisuudelle tai henkilöille aiheutuneista vaurioista, jotka johtuvat koneen väärästä käytöstä (toimenpiteistä, joita ei ole määrätty tässä käsikirjassa).

## Koneen pääosat (katso sivu 2)

1. Letkut, joilla kone voidaan kytkeä lisävarusteisiin
2. Talteenottosäiliö
3. Liuossäiliö
4. Ohjaustaulu
5. Lisälaitteen imupää
6. Talteenottosäiliön kupu
7. Maton lisävaruste

## Valmistelut ennen koneen käynnistämistä (kuvat tulostettu sivulle 2)

Suorita seuraavat koneen asetustoiminnot:

1. Nosta ylempi säiliö sen jälkeen kun olet vapauttanut sen sivukoukuilla. (Kuva 1)
2. Täytä liuossäiliö kylmällä tai lämpimällä vedellä täyttöaukon kautta lisäten 5 % vaahtoamatonta puhdistusainetta (1/2 litraa puhdistusainetta 10 litraan vettä). Suurempia puhdistusaineiden pitoisuuksia voidaan käyttää erityisen likaisiin pintoihin. (Kuva 2)

**Huomio: villamattoja voidaan pestä vain kylmällä vedellä!**

3. Kiinnitä ylempi säiliö takaisin alempaan säiliöön sivukoukuilla.
4. Kytke kone sauvaan mukana olevilla letkuilla. Liuosletkun (pieni letku) päässä olevat pikairrotuskytkennät on asetettava vastaaviin liittimiin, jotka ovat koneen rungossa (Kuva 3), vesiventtiilissä, sauvassa tai lisävarusteen kahvassa. (Kuva 4) Liitä imuletku koneeseen ja lisävarusteen kahvaan. (Kuva 5)
5. Kytke kaapelin pistotulppa pistorasiaan (katso turvamääräykset).
6. Kytke vesipumppu ja imumoottori päälle kytkimillä.

Kone on valmis käytettäväksi.

**Huomio: Älä käytä konetta pölynimurina!  
Älä käytä pumppua ilman vettä!**

## Työmenetelmä

Tavallista maton tai lattian puhdistusta varten voidaan ruiskuttaa ja pestä samanaikaisesti. Paina sauvassa olevaa vipua ruiskuttaaksesi liuosta. (Kuva 6)

Voit suihkuttaa suihkepullosta laimentamatonta puhdistusainetta sitkeisiin tahroihin. Käytä vain laadukkaita ja soveliaita puhdistusaineita. Harkitse suorakaiteen muotoisen pinnan käyttämistä puhdistusta varten. Suosittelemme seuraavaa menetelmää: siirrettyäsi huonekalut, jaa pinta useisiin kaistaleisiin ja aloita puhdistus vasemmalta oikealle. Liiku kaistaletta takaperin puhdistuen hieman yli kaistaleen puolenvälin. Käännä ympäri ja puhdistu kaistaleen jäljellä oleva osa. Mattojen perusteellista puhdistusta varten suositellaan, että puhdistusaine ruiskutetaan matolle ja sen annetaan vaikuttaa muutaman minuutin ajan ennen sen imemistä pois. Näin puhdistusaine vaikuttaa likaan kauemmin. Jokaisella käyttäjällä on oma työmenetelmänsä, joka myös vaihtelee puhdistettavan maton tyypistä.

## Huolto

Noudata seuraavia ohjeita parhaiden työtulosten ja koneen pitkän käyttöiän saavuttamiseksi.

1. Poista kaikki vesi liuos- ja talteenottosäiliöstä jokaisen käytön jälkeen ennen kuin varastoit koneen. Laita liuossäiliöön muutama litra vettä ja käytä vain pumppua painamalla liuosventtiilin vipua. Tämä toiminto on hyödyllinen puhdistettaessa pumpun osia, liittimiä ja suuttimia sekä poistettaessa puhdistusnestettä.
2. Varastoi kone viileälle ja kuivalle alueelle talteenottosäiliön kansi auki välttääksesi talteenottosäiliön kosteuden tiivistymisen imumoottorin sisäisiin osiin.

3. Puhdista vesisuodatin määräajoin (vähintään kahden kuukauden välein) poistamalla se koneesta ja huuhtelemalla juoksevan veden alla.
4. Tarkista ja puhdista kahden säiliön välissä oleva moottorin suodatin määräajoin.
5. Voit estää koneen hydraulipiiriin kerääntyvän kalkin laittamalla kalkinestoliuosta liuossäiliöön muutamaksi tunniksi, minkä jälkeen säiliö on tyhjennettävä ja huuhdottava. Riittää kun tämä suoritetaan 6-8 kuukauden välein.
6. Tarkista imumoottorin hiiliharjat määräajoin. Ota yhteyttä tekniseen tukeen tätä toimintoa varten.

## Tekniset tiedot

	1210	1215
Mitat	30 x 42 x 53 cm	50 x 92 x 98 cm
Paino	15 kg	25 kg
Talteenottosäiliön tilavuus	14 litraa	30 litraa
Liuossäiliön tilavuus	14 litraa	30 litraa
Ottoteho	1070 W	1280 W
Pumpun maksimipaine	4 baaria	9 baaria
Pumpun veden enimmäisvirtaus	1,5 l/min	4,5 l/min
Pumpun nimellisteho	70 W	80 W
Moottorin enimmäisalipaine	3000 mm	3000 mm
Moottorin enimmäisilmanvirtaus	50 l/sek	60 l/sek
Moottorin nimellisteho	1500 W	1500 W
Puhdistusleveys	270 mm	300 mm
Suihkusuuttimien määrä	1	3
Suorituskyky	60 m <sup>2</sup> /h	70 m <sup>2</sup> /h
Letkun pituus	2,5m	3,5 m

## Vianetsintä

ONGELMA	MAHDOLLINEN SYY	RATKAISU
Kone ei toimi.	Kytkin tai johto on rikki.	Ota yhteyttä tekniseen tukeen.
	Virtajohto on vioittunut.	Ota yhteyttä tekniseen tukeen.
Pumppu ei toimi.	Kytkin tai johdot ovat rikki.	Ota yhteyttä tekniseen tukeen.
	Pumppu on rikki.	Ota yhteyttä tekniseen tukeen.
Imumoottori ei toimi.	Moottorin kytkin tai moottori on rikki.	Ota yhteyttä tekniseen tukeen.
	Lämpösuoja on pysäyttänyt moottorin.	Anna moottorin jäähtyä ennen kuin käytät sitä uudelleen.
Sumutus on epäsäännöllistä	Sisäiset johdot ovat irronneet.	Ota yhteyttä tekniseen tukeen.
	Likaiset suuttimet.	Puhdista lisävarusteen suuttimet.
Imu ei ole riittävä.	Liuossäiliö on lähes tyhjä.	Täytä liuossäiliö.
	Kahden säiliön välissä oleva moottorin suodatin on likainen.	Puhdista moottorin suodatin.
	Kalvosinta, joka liittää imuletkun koneeseen tai lisävarusteeseen, ei ole kiristetty.	Kiristä kalvosimien ja imuletkun välinen liitântä.

## Εγχειρίδιο Χειρισμού και Συντήρησης

### Καθαριστές Μοκετών 1210/1215



#### ΠΡΟΣΤΑΤΕΨΤΕ ΤΟ ΠΕΡΙΒΑΛΛΟΝ

Παρακαλούμε απορρίψτε τα υλικά συσκευασίας και τα εξαρτήματα του παλιού μηχανήματος κατά τρόπο αβλαβή για το περιβάλλον και σύμφωνα με τους τοπικούς κανονισμούς διάθεσης απορριμμάτων.

Να



θυμάστε πάντα να ανακυκλώνετε.



#### Οδηγίες Ασφαλείας

Ο νέος σας καθαριστής μοκετών Tennant είναι σχεδιασμένος για επαγγελματικό καθαρισμό ταπήτων / μοκετών, ταπετσαρίας και σκληρών επιφανειών. Η συσκευή μπορεί να χρησιμοποιείται μόνο από άτομα που έχουν διαβάσει τις οδηγίες και είναι εξουσιοδοτημένα για το χειρισμό της συσκευής. Στην περίπτωση τεχνικής ατέλειας ή βλάβης του εξοπλισμού, θα πρέπει να επισκευαστεί από τον κατασκευαστή ή εξουσιοδοτημένο αντιπρόσωπο της Tennant για να αποφευχθεί περαιτέρω βλάβη του μηχανήματος ή ατομικός τραυματισμός του χρήστη. Χρησιμοποιήστε μόνο γνήσια ανταλλακτικά Tennant.

**Οι πληροφορίες που ακολουθούν επισημαίνουν δυνητικά επικίνδυνες καταστάσεις για το χειριστή ή τον εξοπλισμό. Μη τήρηση των ανωτέρω ενδέχεται να οδηγήσει σε τραυματισμό ατόμων, ηλεκτροπληξία, φωτιά ή έκρηξη.**



#### ΠΡΟΕΙΔΟΠΟΙΗΣΗ: Κίνδυνος φωτιάς ή έκρηξης.

- Μην χρησιμοποιείτε ποτέ εύφλεκτα υγρά και μην χρησιμοποιείτε το μηχάνημα εντός ή κοντά σε εύφλεκτα υγρά, εύφλεκτους ατμούς ή εύφλεκτες σκόνες.
- Μην χρησιμοποιείτε το μηχάνημα για ψεκασμό ή αναρρόφηση διαβρωτικών υγρών (οξέων ή βάσεων). Ο κινητήρας αυτού του μηχανήματος δεν είναι αντιαεκρηκτικού τύπου. Ο ηλεκτροκινητήρας δημιουργεί σπινθήρα κατά την εκκίνησή του με αποτέλεσμα την πρόκληση φωτιάς ή έκρηξης εάν το μηχάνημα χρησιμοποιείται σε περιοχή όπου υπάρχουν εύφλεκτοι ατμοί/εύφλεκτα υγρά ή εύφλεκτες σκόνες.
- Μην ψεκάζετε νερό κοντά στα ακροφύσια.



#### ΠΡΟΕΙΔΟΠΟΙΗΣΗ: Κίνδυνος από το ηλεκτρικό ρεύμα.

- Ποτέ μη χειρίζεστε το μηχάνημα εάν το καλώδιο τροφοδοσίας ρεύματος είναι φθαρμένο.
- Μην κάνετε μετατροπές στο φως.
- Βγάλτε το καλώδιο πριν από το σέρβις του μηχανήματος.
- Εάν το καλώδιο τροφοδοσίας έχει υποστεί ζημιιά ή έχει σπάσει, πρέπει να αντικατασταθεί από τον κατασκευαστή ή τον αντιπρόσωπο σέρβις ή εξειδικευμένο τεχνικό για να αποφευχθεί ενδεχόμενος κίνδυνος.
- Ελέγξτε εάν η τάση που αναφέρεται στην πινακίδα χαρακτηριστικών είναι ίδια με την τάση τροφοδοσίας.
- Βεβαιωθείτε ότι το ηλεκτρικό σύστημα είναι σωστά γειωμένο και ότι διαθέτει διαφορικό διακόπτη ασφαλείας.
- Επαληθεύστε ότι το φως είναι συμβατό με την πρίζα.
- Μην χρησιμοποιείτε αντάπτορες ή πολύπριζα, χωρίς να γνωρίζετε την λήψη ρεύματος του κάθε χρήστη.
- Εάν χρησιμοποιηθεί μπαλαντέζα ρεύματος, βεβαιωθείτε ότι αντιστοιχεί στην απορροφώμενη ισχύ του μηχανήματος και ότι η σύνδεση του φως με την πρίζα είναι εφαρμοστή και στεγανή.
- Φροντίστε το καλώδιο. Θα πρέπει να είναι ανέπαφο και στεγανό από το νερό και χημικές ουσίες.
- Μην τραβάτε το καλώδιο για να μετακινήσετε το μηχάνημα ή για να βγάλετε το φως από την πρίζα.
- Τραβήξτε έξω την πρίζα μόνο όταν το μηχάνημα είναι σβηστό.
- Μην χειρίζεστε το καλώδιο με βρεγμένα χέρια.

**Προσοχή:** Όλες οι ηλεκτρολογικές επισκευές θα πρέπει να γίνονται μόνο από εξειδικευμένο ηλεκτρολόγο.

#### ΓΙΑ ΑΣΦΑΛΕΙΑ:

- Εάν από το μηχάνημα διαφύγει αφρός ή υγρό, σβήστε αμέσως το μηχάνημα.
- Το ακροφύσιο αναρρόφησης θα πρέπει να παραμένει μακριά από το σώμα και τα ρούχα σας, ειδικά από ευαίσθητα σημεία όπως τα μάτια, τα αυτιά και το στόμα.
- Εάν το μηχάνημα χρησιμοποιείται σαν σκούπα υγρών, θα πρέπει να ελέγξετε τη στάθμη του νερού στον κάδο ακάθαρτου υγρού, προκειμένου να αποφευχθεί αναρρόφηση του από το μοτέρ κενού.

- Εάν το χημικό που χρησιμοποιείτε παράγει αφρό, ή εάν πλένετε τάπητα στον οποίο προηγουμένως έχει πέσει σαμπουάν, θα πρέπει να τοποθετήσετε λίγο αντιαφριστικό υγρό στον κάδο ακάθαρτου υγρού για να αποφευχθεί βλάβη του μοτέρ κενού.
- Σε περίπτωση ανώμαλης λειτουργίας (πολύς θόρυβος από το μοτέρ, αντλία εκτός λειτουργίας, έντονη αύξηση θερμοκρασίας κλπ.) σβήστε το μηχάνημα και τραβήξτε έξω το φιν.
- Μετά τη χρήση, σταθεμεύστε το μηχάνημα, σωστά καθαρισμένο, σε ξηρό και κλειστό χώρο.

Ο κατασκευαστής δεν αναλαμβάνει ευθύνη για τυχόν βλάβη / τραυματισμό που μπορεί να προκληθεί σε άτομα ή αντικείμενα, εξαιτίας εσφαλμένης χρήσης του μηχανήματος λόγω της εφαρμογής διαδικασιών οι οποίες δεν προβλέπονται στο παρόν εγχειρίδιο χειρισμού.

## Κύρια μέρη του μηχανήματος (βλ. σελίδα 2)

1. Εύκαμπτοι σωλήνες για σύνδεση του μηχανήματος με το παρελκόμενο
2. Κάδος ακάθαρτου υγρού
3. Κάδος διαλύματος καθαρισμού
4. Πίνακας ελέγχου
5. Κεφαλή αναρρόφησης του παρελκόμενου
6. Θόλος κάδου ακάθαρτου υγρού
7. Παρελκόμενο για χαλιά

## Προετοιμασία πριν από την εκκίνηση (εικόνες στη σελίδα 2)

Για την προετοιμασία του μηχανήματος σας, προβείτε στις παρακάτω εργασίες:

1. Ανεβάστε την επάνω δεξαμενή μετά την απελευθέρωση της, επενεργώντας στους πλευρικούς γάντζους. (Εικ.1)
2. Γεμίστε τον κάδο διαλύματος καθαρισμού με κρύο ή ζεστό νερό, μέσα από την οπή πλήρωσης, προσθέτοντας 5% αντιαφριστικό απορρυπαντικό (1/2 λίτρο στα 10 λίτρα). Μπορείτε να χρησιμοποιήσετε υψηλότερες συγκεντρώσεις σε περίπτωση πολύ βρώμικων επιφανειών. (Εικ. 2).
- Προσοχή: τα μάλλινα χαλιά θα πρέπει να πλένονται μόνο με κρύο νερό!**
3. Επανασυνδέσετε την επάνω δεξαμενή με την κάτω δεξαμενή με τους πλευρικούς γάντζους.
4. Συνδέστε το μηχάνημα στην παρκετέζα με τους παρεχόμενους εύκαμπτους σωλήνες. Οι ταχυσύνδεσμοι στο άκρο του σωλήνα διαλύματος καθαρισμού (του μικρού) θα πρέπει να εισαχθούν στους αντίστοιχους συνδέσμοι οι οποίοι βρίσκονται στο σώμα του μηχανήματος (Εικ.3) και το άλλο στη βαλβίδα νερού, στην παρκετέζα ή τη λαβή του παρελκόμενου. (Εικ. 4) Συνδέστε το σωλήνα αναρρόφησης στο μηχάνημα και στη λαβή του παρελκόμενου. (Εικ. 5).
5. Συνδέστε το φιν του καλωδίου σε πρίζα (βλ. κανονισμούς ασφαλείας).
6. Ανάψτε την αντλία νερού και το μοτέρ κενού με τους αντίστοιχους διακόπτες.

Στο σημείο αυτό το μηχάνημα είναι έτοιμο για χρήση.

- Προσοχή: Μην χρησιμοποιείτε το μηχάνημα σαν ηλεκτρική σκούπα!  
Μην αφήνετε την αντλία να λειτουργεί χωρίς νερό!**

## Μέθοδος εργασίας

Για ένα συνήθη καθαρισμό συντήρησης του χαλιού ή του δαπέδου, αρκεί να εργαστείτε ψεκάζοντας και πλένοντας ταυτόχρονα. Πιέστε το μοχλό στη λαβή της παρκετέζας για να ψεκάσετε διάλυμα. (Εικ. 6).

Μπορείτε να απλώσετε αδιάλυτο απορρυπαντικό σε επίμονους τοπικούς λεκέδες, χρησιμοποιώντας φιάλη ψεκασμού σπρέι. Χρησιμοποιήστε μόνο ποιοτικά και κατάλληλα απορρυπαντικά. Όσον αφορά τη μέθοδο καθαρισμού, καλό είναι να χρησιμοποιήσετε μία τετράγωνη επιφάνεια. Συνιστούμε να ενεργήστε ως ακολούθως: μετά από την αφαίρεση των επίπλων, διαιρέστε την επιφάνεια σε λωρίδες και εργαστείτε από αριστερά προς τα δεξιά. Καλύψτε κάθε λωρίδα προς τα πίσω για ένα κομμάτι το οποίο αντιστοιχεί σε κάτι παραπάνω από το μισό του μήκους. Στη συνέχεια αλλάξτε κατεύθυνση και καθαρίστε το υπόλοιπο κομμάτι με τον ίδιο τρόπο. Για βαθύ καθαρισμό των χαλιών, κάποιοι χρήστες συνιστούν τον ψεκασμό του διαλύματος και την άφηση του μερικά λεπτά πριν από την αναρρόφηση. Με τον τρόπο αυτό το απορρυπαντικό διαθέτει περισσότερο χρόνο να δράσει στη βρωμιά. Κάθε χειριστής μπορείτε να χρησιμοποιήσει τη δική του μέθοδο, ανάλογα και με το είδος του χαλιού που θα καθαριστεί.

## Συντήρηση

Τηρήστε τις παρακάτω συμβουλές για τέλεια εργασία και τη μακροζωία του μηχανήματος σας:

1. Μετά από κάθε χρήση, πριν από τη φύλαξη του μηχανήματος, αφαιρέστε όλο το νερό από τον κάδο διαλύματος καθαρισμού και τον κάδο ακάθαρτου υγρού. Βάλτε μερικά λίτρα καθαρό νερό στον κάδο διαλύματος καθαρισμού και χρησιμοποιήστε μόνο την αντλία, πιέζοντας το μοχλό της βαλβίδας διαλύματος.

Αυτή η εργασία χρησιμεύει για τον καθαρισμό των εσωτερικών μερών της αντλίας, των συνδέσμων και των ακροφυσίων, με την αφαίρεση των καταλοίπων του απορρυπαντικού.

2. Αποθηκεύσετε το μηχάνημα σε δροσερό και στεγνό μέρος, με ανοικτό το κάλυμμα του κάδου ακάθαρτου υγρού, για να αποφευχθεί η συμπύκνωση υγρασίας του κάδου ακάθαρτου υγρού στα εσωτερικά μέρη του μοτέρ κενού.
3. Να καθαρίζετε περιοδικά (τουλάχιστον κάθε 2 μήνες) το φίλτρο νερού, βγάζοντας το από το μηχάνημα και ξεπλένοντάς το σε τρεχούμενο νερό
4. Να ελέγχετε περιοδικά και να καθαρίζετε το φίλτρο του μοτέρ, το οποίο βρίσκεται ανάμεσα στις 2 δεξαμενές.
5. Αφαιρέστε τα άλατα τα οποία με τον καιρό επικάθονται μέσα στο υδραυλικό κύκλωμα του μηχανήματος, εισάγοντας λίγο διάλυμα εξουδετέρωσης αλάτων στον κάδο διαλύματος καθαρισμού και αφήνοντας το μερικές ώρες. Στη συνέχεια αδειάστε το δοχείο και ξεβγάλτε το. Αρκεί να εκτελείτε αυτή την εργασία κάθε 6-8 μήνες.
6. Να ελέγχετε περιοδικά τις ψήκτρες του μοτέρ κενού. Επικοινωνήστε με τμήμα τεχνικής υποστήριξης για την εργασία αυτή.

## Τεχνικά χαρακτηριστικά

	1210	1215
Διαστάσεις	30x42x53 εκ.	50x92x98 εκ.
Βάρος	15 κιλά	25 κιλά
Χωρητικότητα κάδου ακάθαρτου υγρού	14 λίτρα	30 λίτρα
Χωρητικότητα κάδου διαλύματος καθαρισμού	14 λίτρα	30 λίτρα
Συνολική απορροφώμενη ισχύς	1070 W	1280 W
Μέγ. πίεση αντλίας	4 bar	9 bar
Μέγ. παροχή νερού αντλίας	1,5 λ/λεπτό	4,5 λ/λεπτό
Ονομαστική ισχύς αντλίας	70W	80W
Μέγ. κατάθλιψη μοτέρ	3000 χιλ.	3000 χιλ.
Μέγ. παροχή αέρα μοτέρ	50 λ/δευτ	60 λ/δευτ
Ονομαστική ισχύς μοτέρ	1500W	1500W
Πλάτος καθαρισμού	270 χιλ.	300 Χολ .
Αριθμός ακροφυσίων ψεκασμού	1	3
Επιδόσεις	60 τμ/ώρα	70 τμ/ώρα
Μήκος σωλήνα	2,5 μ	3,5 μ

## Αντιμετώπιση προβλημάτων

ΠΡΟΒΛΗΜΑ	ΠΙΘΑΝΗ ΑΙΤΙΑ	ΛΥΣΗ
Το μηχάνημα δε λειτουργεί	Υπάρχει πρόβλημα με διακόπτη ή καλώδιο	Επικοινωνήστε με την τεχνική υποστήριξη
	Το καλώδιο ρεύματος είναι σπασμένο	Επικοινωνήστε με την τεχνική υποστήριξη
Η αντλία δε λειτουργεί	Ο διακόπτης ή τα καλώδια έχουν διακοπεί	Επικοινωνήστε με την τεχνική υποστήριξη
	Η αντλία έχει βλάβη.	Επικοινωνήστε με την τεχνική υποστήριξη
Το μοτέρ κενού δε λειτουργεί	διακόπτης μοτέρ ή το μοτέρ παρουσιάζει βλάβη	Επικοινωνήστε με την τεχνική υποστήριξη
	Η θερμική προστασία έχει σταματήσει το μοτέρ.	Αφήστε το μοτέρ να κρυώσει προτού το χρησιμοποιήσετε ξανά.
	Τα εσωτερικά καλώδια έχουν αποσυνδεθεί.	Επικοινωνήστε με την τεχνική υποστήριξη.
Ο ψεκασμός δεν είναι φυσιολογικός	Λερωμένα ακροφύσια.	Καθαρίστε τα ακροφύσια ψεκασμού του παρελκόμενου
	Ο κάδος διαλύματος καθαρισμού έχει σχεδόν αδειάσει	Γεμίστε τον κάδο διαλύματος καθαρισμού.
Το κενό δεν επαρκεί	Το φίλτρο μοτέρ ανάμεσα στα 2 δοχεία είναι βρώμικο.	Καθαρίστε το φίλτρο μοτέρ.
	Ο σύνδεσμος που συνδέει το σωλήνα κενού στο μηχάνημα ή στο παρελκόμενο δεν έχει σφίξει.	Σφίξτε τη σύνδεση ανάμεσα στους συνδέσμους και το κενό σωλήνα.



## Üzemeltetési és karbantartási kézikönyv

### Szőnyegporszívók 1210/1215



#### VÉDJE A KÖRNYEZETET!

A csomagolóanyagok, a régi gépkatrészek elhelyezését környezetkímélő módon, a hulladékok ártalmatlanítására vonatkozó helyi szabályozásnak megfelelően végezze.



Mindig gondoskodjon az újrahasznosításról.



#### Biztonsági utasítások

Az új Tennant szőnyegporszívót a szőnyegek, kárpitozott és kemény felületek professzionális tisztítására való tekintettel alakították ki. A készüléket csak olyan személy használhatja, aki elolvasta az utasításokat, illetve feljogosították a készülék használatára. A gép műszaki meghibásodása vagy üzemzavara esetén a gép javítását csak a gyártó vagy egy meghatalmazott Tennant forgalmazó végezheti el a gép illetve használójának további sérüléseit megelőzendő. Kizárólag eredeti Tennant pótkatrészeket használjon.

Az alábbi tájékoztató olyan körülményekre hívja fel a figyelmet, amelyek veszélyt jelenthetnek a kezelőszemélyzetre vagy a berendezésre. Az ilyen figyelmeztetések figyelmen kívül hagyása személyi sérülést, áramütést, tüzet vagy robbanást eredményezhet.



#### FIGYELMEZTETÉS: Tűz- vagy robbanásveszély.

\* Soha ne használjon gyúlékony folyadékokat, illetve soha ne üzemeltesse a gépet gyúlékony folyadékokban, gáznemű anyagokban vagy más éghető anyagokban, illetve azok közelében.

\* Ne használja a gépet korrodáló anyagok (savak vagy lúgok) kifecskendezésére, illetve felszívására.

A gép nincs felszerelve robbanás ellen védett motorral. Az elektromos motor szikrát bocsát ki a beindításkor, ami tüzet vagy robbanást okozhat, ha a gépet olyan területen működtetik, ahol gyúlékony gázok/folyadékok vagy egyéb éghető anyagok vannak jelen.

\* A dugaljak közelében ne fecskendezzen vizet.



#### FIGYELMEZTETÉS: Áramütés veszélye.

- Soha ne működtesse a gépet sérült tápkábelrel.
- Ne cserélje le a csatlakozódugót.
- Javítás előtt áramtalanítsa a gépet.
- Veszély kialakulásának elkerülése érdekében ha az elektromos tápvezeték megrongálódott vagy elszakadt, azt kizárólag a gyár, vagy hivatalos szervize, esetleg hasonlóan képzett szakember cserélheti ki.
- Ellenőrizze, hogy a géptörzslapon feltüntetett feszültség megegyezik-e a tápfeszültséggel.
- Ellenőrizze, hogy az elektromos rendszer megfelelően van-e földelve, illetve, hogy rendelkezik-e biztonsági differenciál kapcsolóval.
- Ellenőrizze, hogy a vezeték csatlakozója illik-e a dugaljba.
- Anélkül, hogy nem tudja a többi felhasználó elektromos teljesítményigényét, soha ne használjon elosztókat, valamint összetett dugaljakat.
- Ha hosszabbítót használ, ellenőrizze, hogy az megfelel-e a gép által felvett árammennyiségnek, továbbá hogy a csatlakozó és a dugalj összeillenek-e, és megfelelően szigeteltek.
- Vigyázzon a vezetékre. Sértetlennek kell lennie, óvni kell a víztől, a szakadástól és a vegyszerektől.
- A gépet soha ne húzza az elektromos vezetékkel, illetve ne rángassa a vezetéket a csatlakozó dugaljból való kihúzáskor.
- Csak akkor húzza ki a csatlakozót, ha a gépet már kikapcsolta.
- A hálózati csatlakozóhoz ne nyúljon nedves kézzel.

**Figyelem:** Az összes elektromos javítást kizárólag képzett szakember végezheti el.

## A BIZTONSÁG ÉRDEKÉBEN:

\* Amennyiben hab vagy a tisztítófolyadék szivárogna, azonnal állítsa le a gépet.

- A szívófejet tartsa távol a testétől illetve ruházatától, különösen vigyázzon az érzékeny területeknél, mint amilyen a szem, a fülek és a száj.
- Ha a gépet nedves porszívóként használja, ellenőrizze a víz szintjét a gyűjtőtartályban, hogy a vákuummotor ne szívja be a folyadékot.
- Ha az ön által használt vegyszer habot képez, vagy ha előzőleg mosószerrel kezelt szőnyeget mos, a vákuummotor sérülését megelőzendő tegyen habzágátló folyadékot a gyűjtőtartályba .
- Amennyiben a gép nem megfelelően működik (nagyon hangos a motor, nem működik a szivattyú, túlságosan emelkedik a hőmérséklet stb.), azonnal kapcsolja ki, és áramtalanítsa azt.
- Használat után a gépet alaposan megtisztítva, zárt, száraz területen állítsa le.

A gyártó nem tehető felelőssé semmiféle, a gépnek nem a jelen kézikönyv szerint megfelelő használata miatt bekövetkező személyi sérülésért vagy vagyoni kárért.

## A gép fő alkotórészei (lásd 2. oldal)

1. Tömlők a gép és a kiegészítő alkatrészek csatlakoztatásához.
2. Gyűjtőtartály
3. Tisztítóoldat-tartály
4. Kezelőpanel
5. A kiegészítő szerelvény porszívófeje
6. Gyűjtőtartály sapka
7. Kiegészítő szerelvény szőnyegekhez

## Indítás előtti előkészületek (a vonatkozó ábrákat lásd a 2. oldalon)

A gép beállításához végezze el a következő lépéseket:

1. Emelje fel a felső tartályt, miután kiengedte azt az oldalsó rögzítőkampók segítségével. (1. ábra)
2. A töltőnyíláson keresztül töltsen fel a tisztítószeres tartályt hideg, tiszta vízzel, adjon hozzá 5%-os nem habzó tisztítószert (10 liter ízhez 0,5 liter oldatot). Különösen szennyezett felszíneknél használhat nagyobb koncentrációjú oldatot. (2. ábra)

### Figyelem: a gypjűszőnyegetek kizárólag hideg vízzel mossa!

3. Az oldalsó rögzítőkampók segítségével csatlakoztassa vissza a felső tartályt az alsóhoz.
4. A tömlők segítségével csatlakoztassa a gépet a csőhöz. A tisztítószeres tömlő (a kisméretű tömlő) végén található gyorskötést biztosító csatlakozókat a megfelelő csatlakozókba kell behelyezni, melyek közül az egyik a gépvázon (3. ábra), a másik a vízszelvény másik végénél, a csövön vagy a kiegészítő fogantyún található. (4. ábra) Csatlakoztassa a vákuumtömlőt a géphez és a kiegészítő fogantyúhoz. (5. ábra)
5. Dugja be a vezeték csatlakozóját egy dugaljba (lásd: biztonsági szabályok).
6. Kapcsolja be a vízszivattyút és a vákuummotort a megfelelő kapcsolókkal.

Ekkor a gép készen áll a működtetésre.

**Figyelem: Ne használja a gépet porszívóként!  
Ne engedje, hogy a szivattyú víz nélkül működjön!**

## Munkamódszer

A szőnyeg vagy a padló hagyományos tisztításához fecskendezheti a vizet, és moshat is egy időben. A folyadék fecskendezéséhez nyomja meg a kart a csőfogantyún. (6. ábra)

A makacs, nehezen tisztítható területeken használhat hígítatlan tisztítószert a fecskendős tartály használatával. Kizárólag jó minőségű és megfelelő tisztítószereket használjon. A tisztítási módszernek megfelelően lehetőleg négyzetes felületek mentén haladjon. A következőket javasoljuk: miután eltávolította a bútorokat, ossza fel a felületet többsávra, majd haladjon végig rajtuk balról jobbra. Minden egyes sávon kicsit több mint féltávolságig haladjon visszafelé is. Ezután forduljon meg, és tisztítsa meg a maradék részt ugyanilyen módon. A szőnyegek mélytisztításához néhány felhasználónk javaslata szerint fecskendezzen oldatot a szőnyegre, hagyja ott néhány percig, majd szívja fel. Így a tisztítószert hosszabb ideig tudja kifejteni a hatását a szennyezett felületen. A kezelőszemélyzet tagja természetesen használják a saját módszerüket a tisztítandó szőnyegfelületnek megfelelően.

## Karbantartás

A gép tökéletes és hosszú távú működéséhez tartsa be a következő tanácsokat:

1. Minden használat után távolítsa el az összes vizet a tisztítószeres és gyűjtőtartályból a gép tárolása előtt. Öntsön néhány liter tiszta vizet a tisztítószeres tartályba, majd kizárólag a szivattyút használja a tisztítószeres szelepkar lenyomásával. Ez a művelet a szivattyú, a csatlakozók és a fűvőkák belső részeinek tisztítása miatt fontos, így ugyanis eltávolítjuk a megmaradt tisztítószert.
2. Tárolja a gépet tiszta, száraz helyen, a gyűjtőtartály fedelét kinyitva, így elkerülhető, hogy gyűjtőtartályban található folyadék összegyűljön a szivattyúmotor belső részein.

3. Rendszeresen (legalább kéthavonta) a gépből kivéve, folyóvíz alatt kiöblítve tisztítsa meg a vízsűrőt.
4. Rendszeresen ellenőrizze és tisztítsa meg a motorsűrőt, ami a két tartály között található.
5. Távolítsa el a lerakódásokat, melyek idővel megjelennek a gép hidraulikus rendszerében. Öntsön a tisztítószeres tartályba lerakódásmentesítő oldószert, és hagyja azt benne néhány óráig. Ezután ürítse ki és öblítse át a tartályt. Ez utóbbi eljárást elég 6–8 havonta elvégezni.
6. Időről időre ellenőrizze a vákuummotor szénkeféit. Ezen művelet elvégzéséhez vegye fel a kapcsolatot szakemberrel.

## Műszaki adatok

	1210	1215
Méret	30x42x53 cm	50x92x98 cm
Tömeg	15 kg	25 kg
A gyűjtőtartály űrtartama	14 liter	30 liter
A tisztítószeres tartály űrtartama	14 liter	30 liter
Teljes felvett energiamennyiség	1070 W	1280 W
A szivattyú maximális nyomása	4 bar	9 bar
A szivattyún átfolyó maximális vízmennyiség	1,5 l/min	4,5 l/min
A szivattyú névleges teljesítménye	70W	80W
A motor maximális süllyedése	3000mm	3000mm
A motoron áthaladó maximális levegőáram	50 l/mp	60 l/mp
A motor névleges teljesítménye	1500W	1500W
Tisztítási szélesség	270mm	300mm
A fecskendőfejek száma	1	3
Teljesítmények	60mq/h	70mq/h
Tömlőhossz	2,5m	3,5 m

## Hibaelhárítás

HIBAJELENSÉG	LEHETSÉGES OK	MEGOLDÁS
A gép nem működik.	Egy kapcsoló vagy vezeték hibás.	Vegye fel a kapcsolatot szakemberrel.
	A tápkábel törött.	Vegye fel a kapcsolatot szakemberrel.
A szivattyú nem működik.	A kapcsoló vagy a vezetékek hibásak.	Vegye fel a kapcsolatot szakemberrel.
	A szivattyú meghibásodott.	Vegye fel a kapcsolatot szakemberrel.
A szivattyúmotor nem működik	a motorkapcsoló vagy a motor hibás.	Vegye fel a kapcsolatot szakemberrel.
	A hővédelem leállította a motort	Hagyja lehűlni a motort az ismételt használat előtt.
	A belső vezetékek leváltak.	Vegye fel a kapcsolatot szakemberrel.
A fecskendezés nem szabályos	Szennyezett fúvókák.	Tisztítsa meg a fecskendező fúvókákat a kiegészítő szerelvényen
	A tisztítószeres tartály majdnem teljesen kiürült	Töltse fel a tisztítószeres tartályt
A vákuum nem elég erős	A motorsűrő a két tartály között koszos.	Tisztítsa meg az motorsűrőt.
	A szivattyút csatlakoztató bilincs tömlőt a gépre vagy a kiegészítő szerelvény nincs meghúzva	Rögzítse a bilincsek és a szivattyúszerelvény között tömlő.

## Instrukcijos ir vartotojo vadovas

### Kilimų siurbLIAI 1210/1215



#### SAUGOKITE APLINKĄ

Išmeskite įpakavimą ir senas įrenginio dalis atsizvelgdami į vietinius atliekų šalinimo nuostatus, kad neterštumėte aplinkos



Visada atminkite pakartotinai panaudoti.



#### Saugumo instrukcijos

Jūsų naujas „Tennant“ kilimų siurblys yra skirtas profesionaliai valyti kilimus, apmušalus ir kietus paviršius. Prietaisą gali naudoti tik asmenys, perskaitę instrukciją ir gavę leidimą juo dirbti.

Esant techniniam defektui arba įrenginio gedimui, jį turėtų remontuoti tik gamintojas arba įgaliotas „Tennant“ atstovas, kad būtų išvengta tolimesnės įrenginio žalos arba vartotojo susižeidimo. Naudokite tik originalias „Tennant“ atsargines dalis.

**Ši informacija nurodo galimas pavojingas operatoriumi ar įrangai būkles. Šios informacijos nepaisymas gali būti susižeidimų, elektros šoko, gaisro arba sproginimo priežastimi.**



#### ĮSPĖJIMAS: Gaisro arba sproginimo pavojus.

- Niekada nenaudokite degių skysčių arba nedirbkite su įrenginiu šalia degių skysčių, garų arba užsidegančių dulkių.
- Nenaudokite įrenginio esdinančioms medžiagoms (rūgštims arba šarmams) purkšti arba siurbti. Šiame įrenginyje nėra nuo sproginimų apsaugoto variklio. Užvedus variklį, šis kibirkščiuos, o tai gali sukelti gaisrą arba sproginimą, jei įrenginiu dirbama aplinkoje, kurioje yra degių garų/skysčių arba užsidegančių dulkių.
- Nepurkškite vandens prie kištukinių lizdų.



#### ĮSPĖJIMAS:

##### Elektros pavojus.

- Niekada nedirbkite įrenginiu, jei pažeistas jo maitinimo laidas.
- Nekeiskite kištuko.
- Prieš tvarkydami įrenginį ištraukite maitinimo laidą.
- Kad būtų išvengta pavojaus, pažeistą maitinimo laidą gali keisti tik gamintojas jo aptarnavimo atstovas arba panašiai kvalifikuotas asmuo.
- Įsitikinkite, kad įtampa, parodyta ant duomenų plokštelės yra tokia pat kaip ir tinklo įtampa.
- Įsitikinkite, kad elektrinė sistema gerai įžeminta ir joje yra saugiklis.
- Patikrinkite, ar laido kištukas tinka rozetei.
- Nenaudokite adapterių arba šakotuvų, nežinodami kiekvieno įrenginio elektros sąnaudų.
- Jei naudosite ilgintuvą, įsitikinkite, kad jis atitinka įrenginio vartojamą galią ir kištukas tinka ilgintuvo rozetei.
- Rūpinkitės laidu. Jis turi būti integruotas ir apsaugotas nuo vandens, plyšimų ir cheminių reagentų.
- Netraukite už laido, jei norite įrenginį pajudinti arba ištraukti kištuką iš rozetės.
- Kištuką iš rozetės ištraukite tik išjungus įrenginį.
- Neimkite kištuko šlapiomis rankomis.

**Dėmesio:** Visus elektrinės grandinės tvarkymo darbus turi atlikti tik kvalifikuoti asmenys.

#### SAUGUMO SUMETIMAI:

- Putoms arba skysčiui išbėgus iš įrenginio, jį nedelsiant išjunkite.
- Įsiurbimo antgalį reikėtų laikyti atokiau nuo kūno ir drabužių, ypač tokių jautrių vietų kaip akys, ausys ir burna.
- Jei įrenginį naudosite kaip drėgną dulkių siurblią, patikrinkite vandens lygį bake, kad jo neįsiurbtų variklis.
- Jei naudojami chemikalai putoja, arba jei plaunate kilimą, prieš tai valytą šampūnu, į baką įpilkite putojimą mažinančio skysčio, kad išvengtumėte variklio pažeidimų.

- Esant nenormaliam veikimui (labai didelis variklio garsas, neveikiantis siurblys, didelis temperatūros šuolis, kt.), nedelsiant išjunkite įrenginį ir ištraukite kištuką iš rozetės.
- Po naudojimosi padėkite gerai išvalytą įrenginį į sausą uždara vietą.

Gamintojas nėra atsakingas už asmeniui arba turtui padarytą žalą/sužeidimus dėl netinkamo įrenginio naudojimosi pagal taisykles, neaprašytas šiame vartotojo vadove.

## Įrenginio pagrindinės dalys (žr. 2 psl.)

1. Žarnos priedų prijungimui prie įrenginio
2. Talpa
3. Tirpalo talpa
4. Kontrolinė panelė
5. Siurblio priedų galvutė
6. Talpos kupolas
7. Priedai kilimui

## Pasiruošimas prieš darbą (paveikslėliai yra 2 psl.)

Norėdami paruošti įrenginį, atlikite šiuos veiksmus:

1. Atlaisvinkite šoninius viršutinės talpos kablelius ir ją pakelkite. (1 paveikslėlis)
2. Per įpylimo angą pripildykite talpą šalto arba šilto vandens, pridėdami maždaug 5% neputojančios valymo priemonės (1/2 litro 10-čiai litrų). Esant itin nešvariems paviršiams, galima naudoti ir didesnės koncentracijos tirpalą. (2 paveikslėlis)

**Dėmesio: vilnonius kilimus galima plauti tik šaltu vandeniu!**

3. Prijunkite viršutinę talpą prie apatinės šoniniais kableliais.
4. Prijunkite įrenginį prie lazdos su žarnomis. Greito atjungimo movos žarnos gale (mažoji) turi būti įstatytos į atitinkamas movas, kurios yra ant įrenginio korpuso (3 paveikslėlis) ir vandens vožtuvo ant lazdos arba priedų rankenos. (4 paveikslėlis) Prijunkite siurblio žarną prie įrenginio ir priedų rankenos. (5 paveikslėlis)

5. Įkiškite kištuką į rozetę (žr. saugumo reikalavimus).

6. Įjunkite vandens siurblių ir siurblio variklį atitinkamais jungikliais.

Įrenginys paruoštas darbui.

**Dėmesio: Nenaudokite įrenginio kaip dulkių siurblio!  
Siurblys negali dirbti be vandens!**

## Darbo metodika

Įprastai valant kilimą arba grindis, galima tuo pačiu metu purkšti ir plauti. Norėdami purkšti tirpalą, nuspauskite svirtelę ant rankenos. (6 paveikslėlis)

Galite uždėti grynos valymo priemonės ant didesnių dėmių naudodami purškimo butelį. Naudokite tik kokybiškas ir tinkamas valymo priemones. Norėdami nuvalyti, naudokite stačiakampį paviršių. Mes siūlome daryti taip: kai išnešite baldus, padalinkite paviršių į keletą dalių ir valykite iš kairės pusės į dešinę. Stumdami atgal padenkite kiekvieną dalį šiek tiek daugiau nei pusę ilgio. Tada priešinga kryptimi išvalykite likusią dalį. Giliam kilimų valymui kai kurie vartotojai siūlo užpurkšti tirpalą ir palikti jį keletui minučių. Tokiu būdu valymo priemonė turi daugiau laiko purvo išvalymui. Kiekvienas vartotojas turi savo valymo metodiką, svarbu tai, koks yra kilimo tipas.

## Priežiūra

Norėdami išlaikyti įrenginį puikioje būklėje, klausykite šių patarimų.

1. Po kiekvieno naudojimo išpilkite vandenį iš talpų. Įpilkite keletą litrų švaraus vandens į tirpalo talpą ir įjunkite siurblių, paspausdami tirpalo vožtuvo svirtį. Ši operacija skirta išvalyti vidines siurblio, tvirtinimo ir purkštukų dalis, pašalinant valymo priemones.
2. Įrenginį saugokite sausoje vėsioje vietoje, su atvira talpa, kad išvengtumėte talpoje esančio skysčio kondensavimosi ant vidinių variklio dalių.
3. Periodiškai (bent kas 2 mėnesius) išvalykite vandens filtrą, ištraukdami ir išplaudami švariame vandenyje.
4. Periodiškai tikrinkite ir išvalykite variklio filtrą, esantį tarp 2 talpų.

5. Pašalinkite hidraulinėje grandinėje susikaupusias rūdis - įpilkite nukalkinančiojo tirpalo į talpą ir palikite keletui valandų. Išpilkite vandenį iš talpos ir švariai išvalykite. Šią procedūrą pakanka atlikti kas 6-8 mėnesius.

6. Periodiškai tikrinkite siurblio variklio anglies šepetėlius. Dėl šių operacijų kreipkitės į aptarnaujančią įmonę.

## Techniniai duomenys

	1210	1215
Išmatavimai	30x42x53 cm	50x92x98 cm
Svoris	15 Kg	25 Kg
Talpos tūris	14 Litrų	30 Litrų
Tirpalo talpos tūris	14 Litrų	30 Litrų
Įtampa galia	1070 W	1280 W
Maksimalus siurblio spaudimas	4 bar	9 bar
Maksimalus vandens srautas	1,5 l/min.	4,5 l/min.
Siurblio nominali galia	70W	80W
Maksimalus variklio suspaudimas	3000mm	3000mm
Maksimalus variklio oro srautas	50 l/sec	60 l/sec
Nominali variklio galia	1500W	1500W
Valymo plotis	270mm	300mm
Purkštukų skaičius	1	3
Charakteristikos	60mq/h	70mq/h
Žarnos ilgis	2,5m	3,5 m

## Trikčių šalinimo skyrius

PROBLEMA	GALIMA PRIEŽASTIS	SPRENDIMAS
Įrenginys neveikia	Sugedęs jungtukas arba laidas	Susisieki su techninio aptarnavimo skyriumi.
	Trūkęs maitinimo laidas.	Susisieki su techninio aptarnavimo skyriumi
Neveikia siurblys	Sugedęs jungtukas arba laidai.	Susisieki su techninio aptarnavimo skyriumi.
	Sugedęs siurblys.	Susisieki su techninio aptarnavimo skyriumi.
Neveikia siurblio variklis.	Sugedęs variklis arba variklio jungtukas.	Susisieki su techninio aptarnavimo skyriumi
	Temperatūros apsauga išjungė variklį.	Leiskite varikliui atvėsti prieš naudojant jį dar kartą.
	Atjungti vidiniai laidai.	Susisieki su techninio aptarnavimo skyriumi
Purškimas nereguliarus	Tirpalo talpa beveik tuščia	Įpilkite skysčio į talpą.
	Purkštukai purvini.	Išvalykite priedo purkštukus.
Nepakankamai geras siurbimas	Variklio filtras tarp 2 yra nešvarus.	Išvalykite variklio filtrą.
	Nepriveržtas antgalis, jungiantis siurblio žarną prie įrenginio arba priedų.	Patikrinkite sujungimą tarp antgalio ir siurblio priedo.

## Instrukciju un apkopes rokasgrāmata

### Paklāju tīrītājs 1210/1215



#### SAUDZĒJIET DABU

Lūdzu, iepakojuma un veco iekārtas daļu iznīcināšanu veiciet videi saudzīgā veidā, saskaņā ar vietējiem atkritumu utilizācijas noteikumiem.



Vienmēr atcerieties par atkritumu pārstrādi.



#### Drošības norādījumi

Jūsu iegādātais jaunais „Tennant” paklāju tīrītājs ir konstruēts, lai nodrošinātu paklāju, polsterēto un cieta virsmu profesionālu tīrīšanu. Iekārtu drīkst darbināt tikai indivīdi, kuri ir iepazinušies ar instrukcijām, un, kuriem ir atļauts veikt iekārtas ekspluatāciju. Iekārtas tehnisku bojājumu vai trūkumu gadījumā tā remontu drīkst veikt ražotājs vai pilnvarots „Tennant” pārstāvis, lai izvairītos no turpmākiem iekārtas bojājumiem vai fizisku miesas bojājumu radīšanas lietotājam. Izmantojiet tikai oriģinālās „Tennant” rezerves daļas.

**Par lietotājam vai iekārtai potenciāli bīstamām situācijām liecina šāda veida informācijas signāli. To neievērošana rezultātā var radīt indivīda miesas bojājumus, elektrisko šoku, ugunsgrēku vai eksploziju.**



#### BRĪDINĀJUMS: Ugunsbīstamība vai eksplozijas draudi.

- Nekad nelietojiet ugunsnedrošus šķidrumus vai nedarbiniet iekārtu ugunsnedrošu šķidrumu, izgarojumu vai viegli uzliesmojošu putekļu tuvumā.
  - Nelietojiet iekārtu kodīgu šķidrumu (skābju vai sārmu) izsmidzināšanai vai uzsūkšanai.
- Šī iekārta nav aprīkota motoru, kas ir nodrošināts pret eksplozijas rašanos. Elektriskais motors ieslēdzot rada dzirksteles, kas var izraisīt ugunsgrēka uzliesmojumu vai eksploziju, ja iekārta tiek ekspluatēta telpā, kurā atrodas ugunsnedroši izgarojumi/šķidrumi vai kodīgi putekļi.
- Neizsmidzināt ūdeni strāvas kontaktligzdu tuvumā.



#### BRĪDINĀJUMS: Apdraud elektrība.

- Nekad nedarbiniet iekārtu, ja tai ir bojāts strāvas padeves kabelis.
- Neveiciet kontaktdakšas modifikāciju.
- Izņemiet kabeli pirms iekārtas apkopšanas.
- Ja strāvas padeves kabelis ir bojāts vai saplīsis, to ir jānomaina ražotājam vai tā apkalpošanas dienesta aģentam, vai kādai līdzīgi kvalificētai personai, lai izvairītos no bīstamības.
- Pārbaudiet, vai uz standartu plāksnītes norādītais spriegums ir vienāds ar faktisko strāvas spriegumu.
- Pārliedziniet, ka elektriskā sistēma ir pareizi iezemēta un ka tā ir aprīkota ar diferenciālo drošības slēdzi.
- Pārbaudiet, vai kabeļa kontaktdakša ir atbilstoša kontaktlīgzdai.
- Nelietojiet adapterus vai vairāku ligzdu kontaktus, ja nezināt katra lietotāja elektrības patēriņu.
- Ja tiek izmantoti jebkādi elektriskie pagarinātāji, pārbaudiet, vai tie atbilst iekārtas strāvas patēriņa jaudai un vai kontaktdakšas savienojums ir atbilstošs kontaktlīgzdai un vai tas ir noslēgts.
- Uzmaniet kabeli. Tam ir jābūt veselam un pasargātam no ūdens, asaru un ķīmisko vielu iedarbības.
- Nevelciet aiz kabeļa, lai iekārtu pārvietotu vai lai izrautu kontaktdakšu no kontaktlīgzdas.
- Izrauļiet kontaktu tikai tad, kad iekārta ir izslēgta.
- Neaiztieciet kontaktdakšu ar mitrām rokām.

**Uzmanību:** Visa veida elektriskais remonts ir jāveic tikai kvalificētam personālam.

#### DROŠĪBAI:

- Ja no iekārtas izsūcas putas vai šķidrums, nekavējoties izslēdziet iekārtu.
- Sūkņa sprausla ir jāglabā tālu no ķermeņa un apģērba, jo īpaši no jutīgām ķermeņa daļām, tādām kā acis, ausis un mute.

- Ja iekārtu izmanto kā mitro putekļsūcēju, ir jāpārbauda ūdens līmenis atjaunošanas rezervuārā, lai novērstu tā iesūkņēšanu putekļsūcēja motorā.
- Ja ķīmiskā viela, kuru lietojat, veido putas, vai, ja mazgājat paklāju, kas iepriekš ir apstrādāts ar šampūnu, atjaunošanas bākā ir jāiepilda nedaudz pretputošanās šķidrums, lai novērstu putekļsūcēja motora bojājumus.
- Darbības traucējumu gadījumā (pārāk trokšņaina motora darbība, sūknis nedarbojas, galējas temperatūras rašanās u.c.) izslēdziet iekārtu un izņemiet kontaktdakšu.
- Pēc lietošanas novietojiet iekārtu, kas ir pienācīgi notīrīta, sausā noslēgtā vietā.

Ražotājs nav atbildīgs par jebkādiem bojājumiem/ievainojumiem, kas ir nodarīti indivīdiem vai ģimīšanai iekārtas nepareizas lietošanas rezultātā, izmantojot procedūras, kas nav norādītas šajā rokasgrāmatā.

## Iekārtas galvenās daļas (skat. 2. lapu)

1. Šļūtenes iekārtas pieslēgšanai pie papildierīces
2. Atjaunošanas bāka
3. Šķīduma bāka
4. Vadības panelis
5. Papildierīces vakuuma uzgalis
6. Atjaunošanas bākas kupols
7. Papildierīce paklāju tīrīšanai

## Sagatavošanās pirms darba uzsākšanas (2. lapā parādītie attēli)

Iekārtas noregulēšanai, veiciet šādas darbības:

1. Paceliet augšējo bāku pēc tam, kad esat to atbrīvojis no nostiprinājuma, izmantojot aizmugurējos āķus. (1. attēls)
2. Cauri iepildīšanas atverei piepildiet šķīduma bāku ar aukstu vai siltu ūdeni, pievienojot 5% neputojošu mazgāšanas līdzekļa šķīduma (1/2 litru izšķīdinot 10 litros ūdens). Sevišķi netīru virsmu tīrīšanai var izmanto augstākas koncentrācijas pakāpes šķīdumu. (2. attēls)
- Uzmanību: vilnas paklāji ir jāmazgā tikai ar aukstu ūdeni!**
3. Pievienojiet augšējo bāku atpakaļ pie apakšējās bākas ar aizmugurējo āķu palīdzību.
4. Pievienojiet iekārtu pie tīrīšanas ierīcēm ar aprīkojumā iekļautajām šļūtenēm. Ātri atvienojamie savienotāji, kas atrodas šķīduma šļūtenes (mazās) galā, ir jāievieto atbilstošajos savienotājos, no kuriem viens atrodas uz iekārtas korpusa (3. attēls), un otrs uz ūdens vārsta, tīrīšanas ierīces vai papildaprīkojuma roktura. (4. attēls) Pievienojiet vakuuma šļūteni iekārtai un papildaprīkojuma rokturim. (5. attēls)
5. Ievietojiet kabeļa kontaktdakšu kontaktligzdā (skat. drošības noteikumus).
6. Ieslēdziet ūdens sūkni un vakuuma motoru ar attiecīgo slēdžu palīdzību.

Šajā brīdī iekārta ir gatava ekspluatācijai.

**Uzmanību: Nelietojiet iekārtu kā putekļsūcēju!  
Neatstājiet sūkni darbojamies bez ūdens!**

## Darba metode

Paklāja vai grīdas tīrīšanai parastās apkopes ietvaros piemērotāk būtu veikt darbu vienlaicīgi smidzinot un mazgājot. Pārbrīdīet tīrīšanas ierīces sviru, lai izsmidzinātu mazgāšanas šķīdumu. (6. attēls)

Noturīgu traipu tīrīšanā varat izmantot tikai mazgāšanas līdzekli, izmantojot izsmidzināmo līdzekli. Lietojiet tikai labas kvalitātes un piemērotus mazgāšanas līdzekļus. Attiecībā uz tīrīšanas metodi, centieties tīrīšanu veikt taisnstūra virsmas laukumā. Iesakām darīt šādi: pēc mēbeļu pārvietošanas, sadaliet virsmu vairākās joslās un veiciet tīrīšanu no kreisās uz labo pusi. Tīriet atpakaļvirzienā katru joslu laukumā, kas atbilst nedaudz vairāk kā pusei visā joslas garumā. Pēc tam mainiet virzienu un tieši tāpat notīriet atlikušo daļu. Lai paklājus iztīrītu dziļi, daži lietotāji iesaka izsmidzināt šķīdumu un atstāt to uz dažām minūtēm pirms uzsūkšanas. Šādi mazgāšanas līdzeklim tiek dots vairāk laika iedarbībai uz netīrumiem. Katrs lietotājs izmantos pats savu metodi, apsverot arī tīrāmā paklāja veidu.

## Apkope

Ievērojiet šādu informāciju, lai iekārta darbotos nevainojami un ilgā laika periodā:

1. Pēc katras lietošanas reizes, pirms iekārtas novietošanas glabāšanā, izlejiet visu ūdeni no šķīduma un atjaunošanas bākas. Ielejiet dažus litrus tīra ūdens šķīduma bākā un izmantojiet tikai sūkni, pārbrīdot šķīduma vārsta sviru. Šī darbība ir noderīga sūkņa iekšējo daļu, savienojumu un uzgaļu tīrīšanai, mazgāšanas līdzekļa atlikuma likvidēšanai.



2. Glabājiet iekārtu vēsā un sausā vietā, atstājot atjaunošanas bākas vāku atvērtu, lai izvairītos no atjaunošanas bākas mitruma kondensēšanās uz vakuuma motora iekšējām daļām.
3. Periodiski notīriet (vismaz reizi 2 mēnešos) ūdens filtru, izņemot to no iekārtas un izskalojot tekošā ūdenī.
4. Periodiski pārbaudiet un notīriet motora filtru, kas atrodas starp 2 bākām.
5. Likvidējiet kaļķakmeni, kas ar laiku nosēžas iekārtas hidrauliskā vadojuma iekšpusē, ielejot atkaļķošanas šķīdumu šķīduma bākā un atstājiet to tur uz dažām stundām. Pēc tam iztukšojiet bāku un izskalojiet to. Šo darbību pietiek veikt reizi 6 - 8 mēnešos.
6. Periodiski pārbaudiet vakuuma motora oglekļa suku. Šīs darbības veikšanai sazinieties ar tehniskā atbalsta dienestu.

## Tehniskie dati

	1210	1215
Dimensijas	30x42x53 cm	50x92x98 cm
Svars	15 kg	25 kg
Atjaunošanas bākas tilpums	14 litri	30 litri
Šķīduma bākas tilpums	14 litri	30 litri
Kopējais strāvas patēriņš	1070 W	1280 W
Maksimālais sūkņa spiediens	4 bāri	9 bāri
Maksimālais sūkņa ūdens plūsmas ātrums	1,5 l/min	4,5 l/min
Sūkņa nominālais strāvas stiprums	70W	80W
Maksimālā motora nosēšanās	3000mm	3000mm
Maksimāla motora gaisa caurlaide	50 l/sek.	60 l/sek.
Motora nominālais strāvas stiprums	1500W	1500W
Tīrīšanas platums	270mm	300mm
Smidzināšanas uzgaļu skaits	1	3
Darbības rādītāji	60 mq/h	70 mq/h
Šļūtenes garums	2,5m	3,5 m

## Darbības traucējumu apraksta sadaļa

PROBLĒMA	IESPĒJAMĀS CĒLONIS	RISINĀJUMS
Iekārta nedarbojas.	Slēdzis vai vads ir bojāts.	Sazinieties ar tehniskā atbalsta dienestu.
	Strāvas kabelis ir bojāts.	Sazinieties ar tehniskā atbalsta dienestu.
Sūknis nedarbojas.	Slēdzis vai vadi ir bojāti.	Sazinieties ar tehniskā atbalsta dienestu.
	Sūknis ir bojāts.	Sazinieties ar tehniskā atbalsta dienestu.
Vakuuma motors nedarbojas	motora slēdzis vai motors ir bojāts.	Sazinieties ar tehniskā atbalsta dienestu.
	Termiskās aizsardzības ierīce ir apstādinājusi motora darbību.	Ļaujiet motoram atdzist pirms atkal to lietojat.
	Iekšējie vadi ir atslēgti.	Sazinieties ar tehniskā atbalsta dienestu.
Smidzināšana netiek veikta regulāri	Netīri uzgaļi.	Notīriet papildaprīkojuma smidzināšanas uzgaļus
	Šķīduma bāka ir gandrīz tukša.	Uzpildiet šķīduma bāku.
Vakuums nav pienācīgā kārtībā bākām ir netīrs.	Motora filtrs starp 2	Iztīriet motora filtru.
	Gredzens, kas savieno vakuuma šļūteni ar iekārtu vai ar papildierīci nav cieši piegriezts.	Piegrieziet savienojumu starp gredzeniem un vakuuma šļūteni ciešāk.

## Instructie- en Onderhoudshandleiding

### Tapijtreinigers 1210/1215



#### BESCHERM HET MILIEU

Gooi verpakkingsmateriaal en oude machineonderdelen op een milieuvriendelijke manier weg volgens de richtlijnen van uw lokale afvalverwerking.



Denk eraan dat u materialen recyclet.



#### Veiligheidsinstructies

Uw nieuwe Tennant tapijtreiniger is ontworpen voor het professioneel reinigen van tapijten, stoffering en harde oppervlakken. Het apparaat mag alleen gebruikt worden door personen die de instructies gelezen hebben en bevoegd zijn met het apparaat te werken. In het geval van een technisch defect of een fout in de machinerie dient dit door de fabrikant of een bevoegde Tennant-dealer te worden gerepareerd om verdere schade aan de machine of fysiek letsel aan de gebruiker te voorkomen. Gebruik alleen originele vervangingsonderdelen van Tennant.

**Hieronder vindt u een overzicht van situaties die gevaarlijk kunnen zijn voor de machine of degene die de machine bedient. Indien deze waarschuwingen niet worden opgevolgd, kan dit leiden tot persoonlijk letsel, elektrische schokken, brand of explosie.**



#### WAARSCHUWING: Risico op brand of explosie.

- Gebruik nooit ontvlambare vloeistoffen. Gebruik de machine niet in of nabij ontvlambare vloeistoffen, dampen of een brandbare stof.
- Gebruik de machine niet om te sproeien of om corrosieve vloeistoffen (zuren of basen) op te zuigen. In de motor van deze machine kan een explosie ontstaan. Bij het starten of tijdens het bedienen van de machine kan de elektrische motor een vonk geven. Dit kan een explosie of brand veroorzaken. Werk niet met de machine in of nabij ontvlambare dampen/vloeistoffen of een brandbare stof.
- Smit geen water nabij de uitlaten.



#### WAARSCHUWING: Elektriciteitsrisico.

- Bedien de machine nooit met een beschadigde stroomvoedingskabel.
- Maak geen aanpassingen aan de stekker.
- Haal de kabel eerst los alvorens de machine te onderhouden.
- Een beschadigde of gebroken voedingskabel mag uitsluitend vervangen worden door de fabrikant, diens dealers, of een ander daartoe gekwalificeerd persoon om gevaar te voorkomen.
- Controleer of de op het plaatje aangegeven spanning hetzelfde is als de voedingsspanning.
- Zorg dat het elektrische systeem goed geaard is. Zorg dat het systeem een veiligheidsschakelaar heeft.
- Controleer of de kabelstekker aan de uitlaat voldoet.
- Gebruik geen adapters of meervoudige stopcontacten zonder de elektrische invoer van elke gebruiker te kennen.
- Bij het gebruik van een verlengsnoer moet de elektriciteit overeenkomen met het geabsorbeerde vermogen van de machine en moet de verbinding van de stekker in het stopcontact voldoen en afgedicht worden.
- Verwaarloos de kabel niet. Hij moet onbeschadigd zijn en beschermd worden tegen water, scheuren en chemische middelen.
- Trek niet aan de kabel om de machine te verplaatsen of om de stekker uit het stopcontact te halen.
- Trek de stekker er alleen uit als de machine is uitgeschakeld.
- Kom niet met natte handen aan de stekker.

**Let op:** Elektrische reparaties mogen alleen door gekwalificeerd personeel uitgevoerd worden.

#### LET OP:

- Als schuim of vloeistof uit de machine lekt, schakel hem dan onmiddellijk uit.
- De zuigmond moet weggehouden worden van lichaam en kleding, vooral van kwetsbare delen zoals ogen, oren en mond.

- Als de machine als een natte vaccuümreiniger gebruikt wordt, moet u het waterpeil in de vuilwatertank controleren om te voorkomen dat het wordt opgezogen door de vaccuümmotor.
- Als het chemische middel dat u gebruikt, schuim produceert, of als u een tapijt wast dat eerst met shampoo behandeld is, moet u een antischuimvloeistof in de vuilwatertank doen om schade aan de vaccuümmotor te voorkomen.
- In het geval van abnormale werking (zeer luidruchtige motor, pomp werkt niet, extreme temperatuurstijging enzovoorts) moet u de machine uitschakelen en de stekker uit het stopcontact halen.
- Parkeer de machine na gebruik en goed schoongemaakt op een droge, gesloten plaats.

De fabrikant kan niet verantwoordelijk gehouden worden voor enige schade/letsel veroorzaakt door personen of eigendom vanwege het onjuiste gebruik van de machine wegens gevolgde procedures die niet in deze instructiehandleiding zijn gespecificeerd.

## Hoofdonderdelen machine (zie pagina 2)

1. Slangen om de machine aan accessoires te verbinden
2. Vuilwatertank
3. Schoonwatertank
4. Bedieningspaneel
5. Vaccuümkop van het accessoir
6. Vuilwatertankkap
7. Accessoir voor tapijt

## Vorbereiding alvorens te beginnen (figuren afgedrukt op pagina 2)

Voor het instellen van uw machine moet u de volgende handelingen verrichten:

1. Na het vrijgeven van de boventank door te drukken op de zijhaken, til hem op. (Fig.1)
2. Vul de schoonwatertank met koud of warm water via de vulopening. Voeg 5% van een nietschuimend schoonmaakmiddel toe (1/2 liter op 10 liter). U kunt een hogere concentratie gebruiken in het geval van zeer vuile oppervlakken. (Fig. 2)

**Let op: wollen tapijten mogen alleen met koud water gewassen worden!**

3. Plaats de boventank weer op de ondertank door de zijhaken.
4. Verbind de machine aan de stang met de bijgeleverde slangen. De snelkoppelingen aan het uiteinde van de schoonwaterslangen (de kleine) moeten in de corresponderende koppelingen gestoken worden, waarvan één aan het casco van de machine is bevestigd (Fig. 3) en de andere aan de waterklep, aan de stang of accessoirehandvat. (Fig. 4). Verbind de vaccuümslang aan de machine en aan het accessoirehandvat. (Fig. 5)
5. Steek de stekker van de kabel in een stopcontact (zie veiligheidsvoorschriften).
6. Schakel de waterpomp en vaccuümmotor aan via de corresponderende schakelaars.

Nu is de machine gereed voor gebruik.

**Let op: Gebruik de machine niet als een stofzuiger!  
Gebruik de pomp niet zonder water!**

## Werkmethode

Voor een routine-onderhoud van het tapijt of de vloer kunt u tegelijk spuiten en wassen. Druk de hendel op het stanghandvat in om de oplossing te spuiten. (Fig. 6)

U kunt puur schoonmaakmiddel op hardnekkige vlekken spuiten door een verstuiverfles te gebruiken. Gebruik alleen kwalitatieve en geschikte schoonmaakmiddelen. U kunt wat betreft de schoonmaakmethode een rechthoekig oppervlak nemen. Wij raden u aan het volgende te doen: nadat u meubels opzij gezet hebt, verdeelt u het oppervlak in enkele vlakken en maakt u schoon van links naar rechts. Bedek terwijl u naar achteren loopt, elke strook voor een gedeelte dat overeenkomt met iets meer dan de helft van de lengte. Draai vervolgens de richting om en maak het overblijvende deel op dezelfde manier schoon. Voor het grondig schoonmaken van tapijten stellen enkele gebruikers voor de oplossing op te spuiten en het enkele minuten te laten intrekken voordat u het opzuigt. Op deze manier heeft het schoonmaakmiddel meer tijd om op het vuil in te werken. Elke gebruiker zal zijn eigen methode gebruiken, waarbij hij ook het type tapijt dat moet worden schoongemaakt in acht neemt.

## Onderhoud

Neem het volgende advies in acht om een perfecte werking en een langdurig meegaan van uw machine te verkrijgen:

1. Verwijder na elk gebruik en alvorens de machine op te slaan, al het water van de schoonwater- en vuilwatertank. Giet enkele liters schoon water in de schoonwatertank en gebruik alleen de pomp door de hendel van de schoonwaterklep in te drukken. Dit is nuttig om te doen om de interne onderdelen van de pomp, van de koppelingen en mondstukken te kunnen schoonmaken. U verwijdert hiermee het achtergebleven schoonmaakmiddel.
2. Sla de machine op in een koele en droge plaats. Laat de vuilwatertank open staan om te voorkomen dat het vocht in de vuilwatertank condenseert op de interne onderdelen van de vaccuümmotor.

3. Maak het waterfilter regelmatig (ten minste elke 2 maanden) schoon. Haal het filter uit de machine en spoel het af onder stromend water.
4. Controleer het motorfilter en maak hem regelmatig schoon. Het filter bevindt zich tussen de twee tanks.
5. Verwijder de kalk dat zich in de loop der tijd in het hydraulische circuit van de machine heeft afgezet, door een antikalkmiddel in de schoonwatertank te gieten en het enkele uren te laten staan. Leeg daarna de tank en spoel hem schoon. Het is voldoende deze behandeling elke 6-8 maanden uit te voeren.
6. Laat regelmatig de koolborstels van de vacuümmotor controleren. Neem voor deze behandeling contact op met een technicus.

## Technische specificaties

	1210	1215
Afmetingen	30x42x53 cm	50x92x98 cm
Gewicht	15 Kg	25 Kg
Volume van de vuilwatertank	14 Liter	30 Liter
Volume van de schoonwatertank	14 Liter	30 Liter
Totaal geabsorbeerd vermogen	1070 W	1280 W
Max. pompdruk	4 bar	9 bar
Max. pompwaterstroom	1,5 l/min	4,5 l/min
Nominaal vermogen pomp	70W	80W
Max. motordepressie	3000mm	3000mm
Max. luchtstroom motor	50 l/sec	60 l/sec
Nominaal vermogen motor	1500W	1500W
Schoonmaakbreedte	270mm	300mm
Aantal spuitmondstukken	1	3
Prestaties	60mq/h	70mq/h
Lengte slang	2,5m	3,5 m

## Problemen oplossen

PROBLEEM	MOGELIJKE OORZAAK	OPLOSSING
De machine werkt niet.	Een schakelaar of draad is kapot.	Neem contact op met een technicus.
	De stroomkabel is kapot.	Neem contact op met een technicus.
De pomp werkt niet.	De schakelaar of draden zijn kapot.	Neem contact op met een technicus.
	De pomp is kapot.	Neem contact op met een technicus.
De vacuümmotor werkt niet	Een motorschakelaar of de motor is kapot.	Neem contact op met een technicus.
	De thermische bescherming stopt de motor.	Laat de motor afkoelen voordat u hem weer gebruikt.
	Interne draden zijn ontkoppeld.	Neem contact op met een technicus.
Sproeien gaat onregelmatig	Vuile mondstukken.	Maak de spuitmondstukken van het accessoire schoon.
	Schoonwatertank is bijna leeg.	Vul de schoonwatertank.
Vacuüm is niet voldoende	Het motorfilter tussen de 2 tanks is vuil.	Maak het motorfilter schoon.
	Het manchet dat de vacuümslang aan de machine of aan de accessoire is niet vastgedraaid	Maak de verbinding vast tussen manchetten en vacuüm slang.

## Bruks- og vedlikeholdshåndbok

### Tepperenser 1210/1215



#### TA VARE PÅ MILJØET

Kvitt deg med emballasje og gamle maskinkomponenter på en miljøvennlig måte i henhold til lokale regler for avfallsbehandling.



Husk alltid å resirkulere.



### Sikkerhetsinstruksjoner

Din nye Tennant tepperenser er konstruert for profesjonell rengjøring av tepper, møbeltekstiler og harde overflater. Apparatet skal kun brukes av personer som har lest instruksjonene og som er blitt autorisert til å betjene apparatet. Ved en eventuell teknisk defekt eller feil på utstyret, skal det repareres av produsenten eller en autorisert forhandler for Tennant for å unngå ytterligere skader på maskinen eller personskader på brukeren. Bruk kun originale Tennant reservedeler.

**Følgende informasjon indikerer mulige farlige situasjoner for brukeren eller maskinen. Hvis du ikke følger disse advarslene kan det føre til personskade, elektrisk støt, brann eller eksplosjon.**



#### ADVARSEL: Brann- eller eksplosjonsfare.

- Bruk aldri brennbare væsker, og bruk ikke maskinen på eller i nærheten av brennbare væsker, damp eller brennbart støv.
- Bruk ikke maskinen til å sprøyte eller suge opp korrosive væsker (syrer eller baser). Denne maskinen er ikke utstyrt med eksplosjonssikker motor. Den elektriske motoren avgir gnister ved oppstart, noe som kan forårsake flammembrann eller eksplosjon hvis maskinen brukes i et område hvor det er brennbar damp/væsker eller brennbart støv.
- Spray ikke vann i nærheten av stikkontakter.



#### ADVARSEL: Fare forbundet med elektrisitet.

- Bruk aldri maskinen med skadet strømledning.
- Gjør ikke endringer på støpslet.
- Trekk alltid ut støpslet før maskinen vedlikeholdes.
- Hvis nettledningen er skadet eller ødelagt, må den byttes ut av produsenten, serviceverksted eller annen tilsvarende kvalifisert person, slik at en unngår farlige situasjoner.
- Sjekk om spenningen som er angitt på typeskiltet er den samme som nettspenningen.
- Forsikre deg om at det elektriske systemet er godt gjort og har en skillebryter.
- Forsikre deg om at støpslet på kabelen passer inn i stikkontakten.
- Bruk ikke adaptere eller flerveiskontakter uten at du kjenner til tilført elektrisk effekt til hver bruker.
- Hvis man bruker skjøteledning, sjekk at den er i samsvar med maskinens effektforbruk og at koblingen mellom støpslet og stikkontakt er korrekt og tett.
- Pass på nettledningen. Den må være hel og beskyttet mot vann, slitasje og kjemiske stoffer.
- Trekk ikke i nettledningen for å flytte maskinen eller for å trekke støpslet ut av stikkontakten.
- Trekk ut støpslet kun når maskinen er slått av.
- Ikke ta i støpslet med våte hender.

**Merk:** Alle elektriske reparasjoner må kun utføres av kvalifiserte elektrikere.

#### FOR SIKKERHETS SKYLD:

- Hvis det kommer skum eller væske ut av maskinen, slå den av umiddelbart.
- Sugedysen skal holdes unna kropp og klær, spesielt fra følsomme områder som øyne, ører og munn.
- Hvis maskinen brukes som en våtstøvsuger, må du sjekke at nivået til vannet i oppsamlingstanken slik at du unngår at det suges inn vann av vakuummotoren.

- hvis kjemikaliet du bruker danner skum, eller hvis du vasker et teppe som tidligere er blitt behandlet med sjampo, må du ha noe skumdempende væske i oppsamlingstanken for å hindre skader på vakuummotoren.
- Ved unormal funksjon (svært støyende motor, pumpe som ikke fungerer, ekstrem temperaturstigning osv.), slå av maskinen og trekk ut støpslet.
- Etter bruk skal maskinen parkeres, godt rengjort, på et tørt, lukket sted.

produsenten kan ikke holdes ansvarlig for noen skader på personer eller gjenstander som skyldes feil bruk av maskinen ved at det benyttes prosedyrer som ikke er spesifisert i denne instruksjonshåndboken.

## Maskinens hovedkomponenter (se side 2)

1. Slanger for å koble maskinen til utstyret
2. Oppsamlingstank
3. Rengjøringsmiddelstank
4. Kontrollpanel
5. Vakuumhodet i utstyret
6. Oppsamlingstank-kuppel
7. Utstyr for teppe

## Klargjøring før start (figurer står på side 2)

Gjennomfør følgende operasjoner for å stille inn maskinen:

1. Løft opp øvre tank etter å ha løsnet den ved hjelp av sidekrokene. (Fig.1)
2. Fyll vaskemiddelstanken med kaldt eller varmt vann, gjennom påfyllingshullet, tilsett 5 % med ikkeskummende vaskemiddel (1/2 liter på 10 liter). Høyere konsentrasjoner kan brukes ved spesielt skitne overflater. (Fig. 2)

**Merk: ulltepper må vaskes med bare kaldt vann!**

3. Koble den øvre tanken til den nedre tanken igjen med sidekrokene.
4. Koble maskinen til staven med de medfølgende slangene. Hurtigkoblingene i enden av vaskemiddelslangen (den lille) må settes inn i tilsvarende koblinger, en på selve maskinen (Fig.3) og den andre på vannventilen, på staven eller utstyrshåndtaket. (Fig. 4) koble til vakuumslangen på maskinen og på utstyrshåndtaket. (Fig. 5)
5. Sett støpslet på kabelen i en stikkontakt (se sikkerhetsbestemmelsene).
6. Slå på vannpumpen og vakuummotoren med de tilhørende bryterne.

Nå er maskinen klar til bruk.

**Merk: Bruk ikke maskinen som en støvsuger!  
kjør ikke pumpen uten vann!**

## Arbeidsmetode

For en rutinemessig rengjøring av teppet eller gulvet, passer det å spraye og vaske samtidig. Trykk inn spaken på stavhåndtaket for å spraye på vaskemidlet. (Fig. 6)

Du kan påføre rent vaskemiddel på gjenstridige flekker, ved hjelp av en injeksjon-sprayflaske. Bruk kun egnede vaskemidler av høy kvalitet. Med hensyn på rengjøringsmetode, vurder å benytte en rektangulær overflate. Vi anbefaler at du gjør som følger: etter å ha fjernet møblene deles overflaten opp i flere striper og man arbeider fra venstre mot høyre. Dekk hver stripe bakover til litt mer enn halvparten av lengden. Snu retning og rengjør resten av delen på samme måte. For en dyprengjøring av tepper foreslår noen brukere å spraye på vaskemidlet og la det være på noen minutter før man suger det opp. På denne måten får vaskemidlet mer tid til å virke på skitten. Hver operatør vil bruke sin egen metode, også vurdert ut fra type teppe som skal rengjøres.

## Vedlikehold

Følg disse rådene for å oppnå perfekt funksjon og lang levetid for maskinen:

1. Etter hver gangs bruk, før maskinen settes bort, fjern alt vannet fra vaskemiddel- og oppsamlingstanken. Ha noen liter rent vann i vaskemiddelstanken og bruk kun pumpen ved å trykke inn spaken til vaskemiddelventilen. Denne operasjonen er nyttig for å rengjøre de innvendige delene av pumpen, koblingene og dysene, slik at man fjerner alle rester av vaskemidlet.
2. Oppbevar maskinen på et kaldt og tørt sted, med oppsamlingstanken åpen slik at man unngår at fuktigheten i oppsamlingstanken kondenserer på de innvendige delene til vakuummotoren.
3. Rengjør vannfilteret regelmessig (minst hver 2. måned), ta det ut av maskinen og skyll det under rennende vann.

4. Sjekk og rengjør motorfilteret regelmessig. Det er plassert mellom de 2 tankene.
5. Fjern kalk som over tid blir avsatt inne i den hydrauliske kretsen til maskinen. Dette gjøres ved å ha avkalkingsmiddel i vaskemiddeltanken og la det stå noen timer. Tøm deretter tanken og skyll den. Det er tilstrekkelig å utføre dette hver 6. til 8. måned.
6. Sørg for å få kontrollert kullbørstene til vakuummotoren av og til. Kontakt teknisk service for dette.

## Tekniske spesifikasjoner

	1210	1215
Dimensjoner	30x42x53 cm	50x92x98 cm
Vekt	15 kg	25 kg
Volum til oppsamlingstank	14 liter	30 liter
Volum til vaskemiddeltank	14 liter	30 liter
Totalt effektforbruk	1070 W	1280 W
Pumpens maks. trykk	4 bar	9 bar
Pumpens maks. vannstrøm	1,5 l/min	4,5 l/min
Pumpens. nominelle effekt	70 W	80 W
Motorens maks. senking	3000 mm	3000 mm
Motorens maks. luftstrøm	50 l/sec	60 l/sec
Motorens nominelle effekt	1500 W	1500 W
Rengjøringsbredde	270 mm	300 mm
Antall spraydyser	1	3
Ytelse	60 m <sup>2</sup> /h	70 m <sup>2</sup> /h
Slangelengde	2,5 m	3,5 m

## Feilsøking

PROBLEM	MULIG ÅRSAK	LØSNING
Maskinen virker ikke.	En bryter eller ledning er ødelagt.	Kontakt teknisk støtte.
	Nettledningen er skadet.	Kontakt teknisk støtte.
Pumpen virker ikke.	Bryteren eller ledningene er skadet.	Kontakt teknisk støtte.
	Pumpen er ødelagt.	Kontakt teknisk støtte.
Vakuummotoren virker ikke	Motorbryter eller motor er skadet.	Kontakt teknisk støtte.
	Motorvernet er blitt utløst.	La motoren bli kald før den brukes igjen.
	Interne ledninger frakoblet.	Kontakt teknisk støtte.
Sprayingen er ikke jevn	Skitne dyser.	Rengjør spraydysene til utstyret.
	Vaskemiddeltanken er nesten tom.	Fyll vaskemiddeltanken.
For dårlig vakuum	Motorfilteret mellom de 2 tankene er skittent.	Rengjør motorfilteret.
	Mansjetten som kobler vakuumslangen til maskinen eller utstyret er ikke trukket til.	Trekk til tilkoblingen mellom mansjetten og vakuumslangen.

## Instrukcje i podręcznik konserwacji

### Maszyny do czyszczenia dywanów 1210/1215



#### OCHRONA ŚRODOWISKA

Prosimy o usuwanie materiałów opakowań, starych składników maszyny w sposób przyjazny dla środowiska, zgodnie z lokalnymi przepisami o usuwaniu odpadów.



Zawsze należy pamiętać o recyklingu.



#### Instrukcje dotyczące bezpieczeństwa

Nowa maszyna do czyszczenia dywanów firmy Tennant jest przeznaczona do profesjonalnego czyszczenia dywanów, tapicerki i twardych powierzchni. Urządzenie może być używane tylko przez osoby, które przeczytały instrukcję obsługi i zostały upoważnione do używania tego urządzenia. W przypadku wystąpienia defektu technicznego lub usterki sprzętu, należy naprawę przeprowadzić u producenta lub autoryzowanego sprzedawcy firmy Tennant w celu uniknięcia dalszego uszkodzenia maszyny lub uszkodzenia ciała użytkownika. Należy używać oryginalnych części zamiennych firmy Tennant.

Poniższe informacje wskazują na zagrożenie zarówno dla operatora, jak i obsługiwanego przez niego sprzętu. Nieprzestrzeganie tych ostrzeżeń może spowodować zranienie, porażenie prądem, pożar lub wybuch.



#### **OSTRZEŻENIE: Niebezpieczeństwo pożaru lub wybuchu.**

- Przy obsłudze maszyny nie wolno używać łatwopalnych cieczy, jak również maszyna nie może pracować w środowisku w jego pobliżu, w którym znajdują się łatwopalne ciecze, opary lub pyły.
- Nie używać maszyny do rozpryskiwania lub zasysania cieczy przyczyniających się korozji (kwasów lub zasad). Maszynę nie wyposażono w silnik przeciwwybuchowy. Podczas uruchamiania i pracy maszyny silniki elektryczne mogą iskrzyć, co może spowodować pożar lub wybuch, jeśli maszyna jest używana w środowisku łatwopalnych oparów, cieczy lub pyłów.
- Nie spryskiwać wodą w pobliżu gniazdek w ścianie.



#### **OSTRZEŻENIE: Zagrożenia elektryczne.**

- Nigdy nie używać maszyny w przypadku uszkodzonego kabla zasilającego.
  - Nie wolno modyfikować wtyczki.
  - Przed serwisowaniem zawsze odłączyć maszynę od zasilania.
  - Celem uniknięcia zagrożenia uszkodzony lub przerwany przewód zasilający musi być wymieniony przez producenta, jego autoryzowany serwis albo osobę o podobnych kwalifikacjach.
  - Sprawdzić na tabliczce znamionowej zgodność napięcia z napięciem zasilania.
  - Sprawdzić uziemienie systemu elektrycznego i obecność różnicowego wyłącznika bezpieczeństwa.
  - Sprawdzić, czy wtyczka przewodu jest zgodna z gniazdkiem.
  - Nie używać przedłużacza lub rozgałęziacza przed sprawdzeniem wejściowego sygnału elektrycznego każdego użytkownika.
  - W przypadku używania przedłużacza porównać jego charakterystykę z mocą pobieraną maszyną i zgodność połączenia wtyczki z gniazdkiem oraz jego szczelność.
  - Dbać o kabel. Kabel musi być nierozdzielny i zabezpieczony przed dostępem wody, kropel i środków chemicznych.
  - Kabla nie należy ciągnąć w celu przesunięcia maszyny lub wyjęcia wtyczki z gniazdka.
  - Wtyk wyciągnąć z gniazdka wyłącznie po wyłączeniu maszyny.
- Nie należy dotykać wtyczki mokrymi dłońmi.

**Uwaga:** Wszelkie elektryczne naprawy muszą być wykonane wyłącznie przez wykwalifikowanego pracownika.

#### **DLA BEZPIECZEŃSTWA:**

- Jeśli piana lub ciecz wycieka z maszyny, natychmiast należy ją wyłączyć.
- Ssawkę należy trzymać z daleka od ciała i ubrania, szczególnie chodzi tu o delikatne obszary, takie jak oczy, uszy i usta.



- Jeśli maszyna jest używana jako odkurzacz na mokro, należy sprawdzić poziom wody w zbiorniku brudnej wody, aby uniknąć zassania jej przez silnik odkurzacza.
- Jeśli używana jest substancja chemiczna do produkcji piany, lub jeśli prany jest dywan poprzednio czyszczony szamponem, należy do zbiornika brudnej wody dodać cieczy przeciw tworzeniu się piany w celu ochrony silnika odkurzacza przed uszkodzeniem.
- W przypadku pracy w ciężkich warunkach (bardzo głośna praca silnika, trudności z uruchomieniem pompy, gwałtowny wzrost temperatury, itd.) wyłączyć maszynę i wyciągnąć wtyczkę.
- Po skończeniu pracy zaparkować maszynę w suchym, osłoniętym miejscu i oczyścić.

Producent nie jest odpowiedzialny za jakiegokolwiek szkody/obrażenia ciała spowodowane niewłaściwym użyciem maszyny podczas wykonywania czynności nie wymienionych w tej instrukcji.

## Główne podzespoły maszyny (patrz strona 2)

1. Węże do podłączenia maszyny z elementami wyposażenia
2. Zbiornik brudnej wody
3. Zbiornik roztworu
4. Panel sterowania
5. Głowica ssąca elementu wyposażenia
6. Kopuła zbiornika brudnej wody
7. Elementy wyposażenia do dywanów

## Czynności przed uruchomieniem (rysunki wydrukowane na stronie 2)

Aby ustawić maszynę, należy wykonać następujące czynności:

1. Podnieść górny zbiornik po uprzednim zwolnieniu haczyków umieszczonych z boku. (Rys.1)
2. Napełnić zbiornik roztworu zimną lub ciepłą wodą przez otwór zalewowy, dodając roztwór 5% środka piorącego, zapobiegającego tworzeniu się piany (1/2 litra na 10 litrów). Wyższe stężenie należy stosować w przypadku szczególnie brudnych powierzchni. (Rys. 2)

**Uwaga: dywany wełniane należy prać wyłącznie w zimnej wodzie!**

3. Ponownie podłącz górny zbiornik z dolnym za pomocą haczyków z boku.
4. Połączyć maszynę z końcówkami czyszczącymi za pomocą dostarczonych węży. Szybkozłączki na końcu węży roztworu (małe) należy włożyć odpowiednio do złączek w maszynie (rys.3), jak również w zaworze do wody, w końcówkach czyszczących lub uchwycie elementów wyposażenia. (Rys. 4) Podłączyć wąż ciśnieniowy do maszyny i do uchwytu elementów wyposażenia. (Rys. 5)
5. Podłączyć wtyczkę kabla do gniazdka (patrz przepisy bezpieczeństwa).
6. Włączyć pompę wodną i silnik odkurzacza za pomocą odpowiednich przełączników.

W tym momencie maszyna jest gotowa do pracy.

**Uwaga: Nie używać maszyny jako odkurzacza!  
Nie pozostawiać pracującej pompy bez wody w obiegu!**

## Metoda pracy

Właściwe wykonanie czyszczenia dywanu lub podłogi polega na jednoczesnym spryskiwaniu i myciu. Nacisnąć dźwignię na uchwycie końcówek czyszczących, aby wykonać spryskanie roztworem. (Rys. 6)

W przypadku uporczywych plam zastosować czysty środek piorący w pojemniku ze spryskiwaczem. Stosować wyłącznie markowe i zgodne z przeznaczeniem środki piorące. W przypadku czyszczenia należy stosować powierzchnię prostokątną. proponujemy następującą procedurę: po usunięciu mebli podzielić powierzchnię czyszczoną na kilka pasów i kontynuować czyszczenie od lewej do prawej. Pokrywać każdy pasek w kierunku do tyłu na części odpowiadającej w przybliżeniu połowie długości. Zmienić kierunek na przeciwny i czyścić pozostałą część w ten sam sposób. W przypadku dokładnego czyszczenia dywanów, niektórzy użytkownicy stosują natrysk roztworu, pozostawiając go na parę minut na czyszczonej powierzchni przed zassaniem. W ten sposób środek piorący przedłuża czas oddziaływania na brud. Każdy operator stosuje własną metodę, dostosowaną do typu czyszczonego dywanu.

## Konserwacja

Aby zachować bezawaryjną pracę i długi okres eksploatacji maszyny, należy przestrzegać następujących rad:

1. Po każdym użyciu, przed magazynowaniem maszyny usunąć resztki wody ze zbiornika roztworu i brudnej wody. Wlać kilka litrów czystej wody do zbiornika roztworu i włączyć pompę wodną, naciskając dźwignię zaworu roztworu. Ta czynność służy wyczyszczeniu wewnętrznych części pompy, złączek i dysz, usuwając resztki środka piorącego.
2. Magazynować maszynę w chłodnym i suchym miejscu z otwartą pokrywą zbiornika brudnej wody w celu uniknięcia zawilgocenia zbiornika brudnej wody i skraplania się pary na wewnętrznych częściach silnika odkurzacza.
3. Okresowo czyścić (przynajmniej raz na 2 miesiące) filtr wodny, wyjmując go z maszyny i spłukując pod bieżącą wodą

4. Okresowo sprawdzać i czyścić filtr silnika umieszczony pomiędzy 2 zbiornikami.
5. Usuwać kamień osadzający się po pewnym czasie wewnątrz układu hydraulicznego maszyny, dodając środka odwapniającego do zbiornika roztworu i pozostawiając go na parę godzin. Następnie opróżnić zbiornik i opłukać. Tę czynność wykonywać raz na 6 - 8 miesięcy.
6. Okresowo sprawdzać stan szczotek węglowych silnika odkurzacza. W celu wykonania tej czynności należy skontaktować się z pomocą techniczną.

## Dane techniczne

	1210	1215
Wymiary	30x42x53 cm	50x92x98 cm
Ciężar	15 Kg	25 Kg
Objętość zbiornika brudnej wody	14 litrów	30 litrów
Objętość zbiornika roztworu	14 litrów	30 litrów
Całkowita adsorbowana moc	1070 W	1280 W
Maks. ciśnienie w pompie	4 bar	9 bar
Maks. szybkość przepływu wody w pompie	1,5 l/min	4,5 l/min
Nominalna moc pompy	70 W	80 W
Maks. podciśnienie w silniku	3000 mm	3000 mm
Maks. szybkość przepływu powietrza przez silnik	50 l/s	60 l/s
Nominalna moc silnika	1500 W	1500 W
Szerokość czyszczenia	270 mm	300 mm
Liczba dysz spryskiwacza	1	3
Wydajność	60 mq/godz.	70 mq/godz.
Długość węża	2,5 m	3,5 m

## Sekcja Wykrywanie i usuwanie usterek

PROBLEM	PRZYCZYNA	ROZWIĄZANIE
Maszyna nie działa.	Uszkodzony przełącznik lub przewód.	Skontaktować się z pomocą techniczną.
	Uszkodzony kabel zasilający.	Skontaktować się z pomocą techniczną.
Pompa nie działa.	Uszkodzony przełącznik lub przewody.	Skontaktować się z pomocą techniczną.
	Uszkodzona pompa.	Skontaktować się z pomocą techniczną.
Silnik odkurzacza nie działa	Przełącznik silnika lub silnik jest uszkodzony.	Skontaktować się z pomocą techniczną.
	Ochrona termiczna zatrzymała silnik.	Pozostawić silnik do wystygnięcia przed ponownym użyciem.
	Rozłączone wewnętrzne przewody.	Skontaktować się z pomocą techniczną.
Brak regularnego spryskiwania	Brudne dysze.	Wyczyścić dysze spryskiwacza elementów wyposażenia.
	Zbiornik roztworu jest prawie pusty.	Napełnić zbiornik roztworu.
Zbyt małe podciśnienie	Filtr silnika pomiędzy 2 zbiornikami jest brudny.	Wyczyścić filtr silnika.
	Mankiet łączący wąż próżniowy z maszyną lub elementami wyposażenia nie jest dokręcony.	Dokręcić połączenie pomiędzy kołnierzami i wężem próżniowym.

## Manual de Instruções e de Manutenção

### Extractores de Tapetes 1210/1215



#### PROTEGER O AMBIENTE

Deite fora o material de embalagem e os componentes usados da máquina de uma forma segura para o ambiente, de acordo com os regulamentos locais de eliminação de resíduos.



Faça reciclagem sempre.



#### Instruções de Segurança

O seu novo extractor de tapete da Tennant está concebido para uma limpeza profissional de tapetes, estofos e superfícies duras. O aparelho só pode ser utilizado por pessoas que tenham lido as instruções e estejam autorizadas a utilizar o aparelho. Na eventualidade de defeito ou avaria técnica no equipamento, este deve ser reparado pelo fabricante ou um representante Tennant autorizado, por forma a evitar mais danos na máquina ou lesões pessoais no utilizador. Utilize apenas peças sobressalentes originais da Tennant.

**A seguinte informação assinala condições potencialmente perigosas para o operador ou para o equipamento. A não observância destes avisos pode resultar em lesões pessoais, choque eléctrico, incêndio ou explosão.**



#### AVISO: Perigo de incêndio ou explosão.

- Nunca use líquidos inflamáveis, nem use a máquina com ou perto de líquidos inflamáveis, vapores ou poeiras combustíveis.
  - Não utilize a máquina para pulverizar ou aspirar líquidos corrosivos (ácidos ou bases).
- Esta máquina não está equipada com um motor à prova de explosão. O motor eléctrico produz faíscas quando for ligado, o que poderá provocar incêndio ou explosão se a máquina for usada numa zona onde estejam presentes vapores, líquidos, ou algum tipo de pó combustível.
- Não pulverize água próximo das tomadas.



#### AVISO: Perigo de choque eléctrico.

- Nunca utilize a máquina com um cabo de alimentação danificado.
- Não modifique a ficha.
- Desligue o cabo de alimentação antes de efectuar operações de manutenção ou reparação na máquina.
- Se o cabo de alimentação estiver danificado, deve ser substituído pelo fabricante ou pelo seu agente representante, ou por pessoal de assistência com idênticas qualificações, de modo a evitar todos os riscos.
- Verifique se a tensão indicada na placa de especificações equivale à tensão de alimentação.
- Certifique-se de que o sistema eléctrico está devidamente ligado à terra e de que dispõe de um interruptor de segurança diferencial.
- Certifique-se de que a ficha do cabo é compatível com a tomada.
- Não utilize transformadores ou várias tomadas, sem primeiro saber a entrada eléctrica de cada utilizador.
- Se utilizar uma extensão, verifique se corresponde à energia absorvida da máquina e se a ligação da ficha na tomada está bem feita e vedada.
- Tenha cuidado com o cabo. Deve estar inteiro e protegido contra água, rupturas e agentes químicos.
- Não puxe o cabo para mover a máquina ou para retirar a ficha da tomada.
- Retire a ficha da tomada apenas quando a máquina estiver desligada.
- Não mexa na ficha com as mãos molhadas.

**Atenção:** Todas as reparações eléctricas devem ser efectuadas apenas por pessoal qualificado.

#### POR RAZÕES DE SEGURANÇA:

- Se a máquina verter espuma ou líquido, desligue imediatamente a máquina.

- Deve manter o bocal de aspiração afastado do corpo e do vestuário, sobretudo de áreas delicadas, como os olhos, ouvidos e boca.
- Se a máquina for utilizada como aspirador de materiais húmidos, tem de verificar o nível da água no depósito de recuperação, por forma a evitar que seja aspirada pelo motor de aspiração.
- Se o agente químico que estiver a utilizar produzir espuma, ou se estiver a lavar um tapete previamente tratado com champô, tem de pôr um pouco de líquido antiespuma no depósito de recuperação para evitar danos no motor de aspiração.
- Em caso de verificar um funcionamento anómalo (motor muito ruidoso, bomba sem funcionar, aumento extremo da temperatura, etc.), desligue a máquina e retire a ficha da tomada.
- Terminada a utilização, arrume a máquina, bem limpa, num local seco e fechado.

O fabricante não pode ser responsabilizado por quaisquer danos ou lesões causados em pessoas ou bens que resultem da incorrecta utilização da máquina por procedimentos que não estejam especificados neste manual de instruções.

## Principais componentes da máquina (ver página 2)

1. Tubagens para ligar a máquina ao acessório
2. Depósito de recuperação
3. Depósito de solução
4. Painel de controlo
5. Cabeça de aspiração do acessório
6. Cobertura do depósito de recuperação
7. Acessório para tapete

## Preparação antes de começar (figuras impressas na página 2)

Para preparar a máquina, faça as seguintes operações:

1. Levante o depósito superior depois de o libertar utilizando os ganchos laterais. (Fig.1)
2. Encha o depósito de solução com água fria ou tépida, através do orifício de enchimento, adicionando 5% de detergente não espumante (1/2 litro em 10 litros). Poderão ser utilizadas concentrações mais elevadas no caso de superfícies particularmente sujas. (Fig. 2)

**Atenção: Os tapetes de lã têm de ser lavados apenas com água fria!**

3. Volte a ligar o depósito superior ao depósito inferior com os ganchos laterais.
4. Ligue a máquina ao tubo de aspiração com as tubagens equipadas. Os acoplamentos de união rápida no final da tubagem de solução (a pequena) têm de ser inseridos nos acoplamentos correspondentes, um no corpo da máquina (Fig. 3) e outro na válvula da água, no tubo de aspiração ou na pega do acessório. (Fig. 4)
- Ligue a mangueira de aspiração à máquina e à pega do acessório. (Fig. 5)
5. Ligue a ficha do cabo a uma tomada (consulte os regulamentos de segurança).
6. Ligue a bomba da água e o motor de aspiração utilizando os respectivos interruptores.

Nesta altura, a máquina está pronta para funcionar.

**Atenção: Não utilize a máquina como aspirador!  
Não permita que a bomba funcione sem água!**

## Método de funcionamento

Para uma limpeza de rotina do tapete ou do chão, é adequado utilizar as funções de pulverização e lavagem ao mesmo tempo. Pressione o controlo na pega do tubo de aspiração para pulverizar a solução. (Fig. 6)

Pode aplicar detergente puro em manchas persistentes utilizando uma garrafa de injeção-pulverização. Utilize apenas detergentes de qualidade e adequados. Relativamente ao método de limpeza, considere a utilização de uma superfície rectangular. Sugerimos que faça o seguinte: Depois de remover a mobília, divida a superfície em várias faixas e comece da esquerda para a direita. Volte a passar por cada faixa por uma parte que corresponda a pouco mais de metade do comprimento. Inverta depois a direcção e limpe a restante parte da mesma forma. Para uma limpeza mais profunda dos tapetes, alguns utilizadores sugerem a pulverização da solução, deixando-o alguns minutos antes de aspirar. Deste modo, o detergente tem mais tempo para fazer efeito na sujidade. Cada operador deve utilizar o seu próprio método, tendo também em consideração o tipo de tapete a limpar.

## Manutenção

Observe os seguintes conselhos para obter um funcionamento perfeito e uma longa vida útil da máquina:

1. Depois de cada utilização e antes de arrumar a máquina, retire toda a água do depósito de solução e do depósito de recuperação. Ponha alguns litros de água limpa no depósito de solução e utilize apenas a bomba, pressionando o controlo da válvula da solução. Esta operação é útil para limpar as peças internas da bomba, dos acoplamentos e dos bocais, removendo os resíduos de detergente.

2. Arrume a máquina num local fresco e seco, com a tampa do depósito de recuperação aberta, para evitar que a humidade do depósito de recuperação se condense nas peças internas do motor de aspiração.
3. Limpe o filtro da água periodicamente (pelo menos, a cada 2 meses), retirando-o da máquina e passando-o por água corrente.
4. Verifique e limpe periodicamente o filtro do motor, que se encontra entre os dois depósitos.
5. Elimine o calcário que, com o tempo, se vai acumulando no interior do circuito hidráulico da máquina, colocando um pouco de solução anticalcária no depósito de solução e deixando-a por algumas horas. Depois, esvazie o depósito e passe-o por água. É suficiente realizar esta operação a cada 6-8 meses.
6. Verifique periodicamente as escovas de carbono do motor de aspiração. Contacte a assistência técnica para realizar esta operação.

## Especificações técnicas

	1210	1215
Dimensões	30x42x53 cm	50x92x98 cm
Peso	15 Kg	25 Kg
Volume do depósito de recuperação	14 litros	30 litros
Volume do depósito de solução	14 litros	30 litros
Energia absorvida	1070 W	1280 W
Pressão máxima da bomba	4 bar	9 bar
Máximo fluxo de água na bomba	1,5 l/min	4,5 l/min
Energia nominal da bomba	70 W	80 W
Máxima depressão do motor	3000 mm	3000 mm
Máximo fluxo de ar no motor	50 l/s	60 l/s
Energia nominal do motor	1500 W	1500 W
Largura de limpeza	270 mm	300 mm
Número de bocais de pulverização	1	3
Desempenhos	60 mq/h	70 mq/h
Comprimento da tubagem	2,5 m	3,5 m

## Resolução de problemas

PROBLEMA	POSSÍVEL CAUSA	SOLUÇÃO
A máquina não funciona.	Um interruptor ou um cabo está partido.	Contacte a assistência técnica.
	O cabo de alimentação está partido.	Contacte a assistência técnica.
A bomba não funciona.	O interruptor ou os cabos estão partidos.	Contacte a assistência técnica.
	A bomba está avariada.	Contacte a assistência técnica.
O motor de aspiração não funciona	O interruptor do motor ou o motor está avariado.	Contacte a assistência técnica.
	A protecção térmica parou o motor.	Deixe o motor arrefecer antes de o voltar a utilizar.
	Os cabos internos estão desligados.	Contacte a assistência técnica.
A pulverização não é regular.	Os bocais estão sujos.	Limpe os bocais de pulverização do acessório.
O depósito de solução está quase vazio.	Encha o depósito de solução.	
A aspiração não é suficiente.	O filtro do motor entre os dois depósitos está sujo.	Limpe o filtro do motor.
	A braçadeira que liga a mangueira de aspiração à máquina ou ao acessório não está apertada	Aperte a ligação entre as braçadeiras e a mangueira de aspiração.

## Инструкции и руководство по обслуживанию Ковровые экстракторы 1210/1215



### ЗАЩИЩАЙТЕ ОКРУЖАЮЩУЮ СРЕДУ

Просьба утилизировать упаковочные материалы и устаревшие компоненты аппаратов экологически безопасным образом, в соответствии с местными нормами и правилами утилизации.



Никогда не забывайте о необходимости утилизации.



### Рекомендации по технике безопасности

Ваш новый ковровый экстрактор Tennant предназначен для профессиональной чистки ковров, обивки и твердых поверхностей. Этот электроприбор может использоваться только лицами, прочитавшими инструкции и уполномоченными работать с ним. В случае технической неисправности или отказа оборудования во избежание дальнейшего повреждения аппарата или физической травмы пользователя аппарат должен быть отремонтирован производителем или уполномоченным дилером фирмы Tennant. Используйте только оригинальные запасные части компании Tennant.

**Приведенная ниже информация касается потенциально опасных для оператора или оборудования условий. Игнорирование этих предупреждений может привести к серьезной травме, поражению электрическим током, пожару или взрыву.**



#### **ПРЕДУПРЕЖДЕНИЕ: Опасность возгорания или взрыва.**

- Никогда не используйте легковоспламеняющиеся жидкости и не работайте с аппаратом в среде, где есть легковоспламеняющиеся жидкости, пары, горючая пыль или поблизости от этих субстанций.
- Не используйте аппарат для распыления или сбора агрессивных жидкостей (кислот или щелочей). Данный аппарат не оборудован взрывозащищенным двигателем. Электродвигатель может искрить при запуске, что может привести к возгоранию или взрыву, если аппарат используется в местах скопления легковоспламеняющихся паров/жидкостей или горючей пыли.
- Не распыляйте воду вблизи штепсельных розеток.



#### **ПРЕДУПРЕЖДЕНИЕ: Опасность поражения электрическим током.**

- Не эксплуатируйте аппарат с поврежденным кабелем электропитания.
- Не вносите изменений в конструкцию сетевой вилки.
- Перед сервисным обслуживанием отключите кабель электропитания от розетки.
- При повреждении или разрыве кабеля электропитания он должен быть заменен производителем либо агентом его сервиса, либо лицом аналогичной квалификации, чтобы избежать опасности.
- Проверьте соответствие напряжения, указанного в паспортной табличке, напряжению источника питания.
- Проверьте надежность заземления системы электропитания и наличие в ней отдельного защитного выключателя.
- Проверьте соответствие кабельной вилки штепсельной розетке.
- Не пользуйтесь адаптерами или разветвителями, если неизвестна потребляемая мощность остальных пользователей.
- Перед использованием сетевого удлинителя проверьте его соответствие потребляемой мощности аппарата и надежность контакта кабельной вилки со штепсельное розеткой.
- Аккуратно обращайтесь с кабелем. Он должен быть целым и защищенным от воздействия влаги, износа и химических реагентов.
- Не тяните за кабель при перемещении аппарата или отсоединении вилки питания от штепсельной розетки.
- Отсоединяйте вилку питания только после выключения аппарата.
- Не прикасайтесь к вилке питания влажными руками.

**Внимание!** Все ремонтные работы должны выполняться только квалифицированным обслуживающим персоналом.

#### **В ЦЕЛЯХ БЕЗОПАСНОСТИ:**

- При утечке из аппарата пены или жидкости немедленно выключите аппарат.

- Избегайте приближения всасывающего сопла к телу или одежде, особенно к таким чувствительным участкам, как глаза, уши и рот.
- Если аппарат используется как моющий пылесос, следует проверить уровень воды в баке утилизации во избежание ее засасывания в вакуумный двигатель.
- Если используемый в аппарате химикат способствует образованию пены или если предстоит мыть ковер, ранее обработанный шампунем, то во избежание повреждения вакуумного двигателя необходимо влить в бак утилизации немного противопенной жидкости.
- В случае любых отклонений от нормальной работы (сильно шумящий двигатель, неработающий насос, чрезмерное повышение температуры и т.д.) выключите аппарат и отсоедините вилку питания от розетки.
- По окончании работ тщательно очистите аппарат и поставьте в сухое закрытое помещение.

Производитель не может нести ответственность за ущерб или травмы, причиненные персоналу или имуществу в результате ненадлежащей эксплуатации аппарата, а именно использования его для выполнения операций, не оговоренных в этом руководстве.

## Основные компоненты аппарата (см. стр. 2)

1. Шланги для подсоединения аппарата к вспомогательному приспособлению
2. Бак утилизации
3. Бак раствора
4. Панель управления
5. Вакуумная головка вспомогательного приспособления
6. Колпак бака утилизации
7. Вспомогательное приспособление для чистки ковра

## Предпусковые подготовительные процедуры (рисунки приведены на стр. 2)

Чтобы настроить аппарат, выполните следующие операции:

1. Поднимите верхний бак, предварительно отжав боковые скобы и освободив его. (Рис. 1)
2. Заправьте бак раствора через заливное отверстие холодной или теплой водой, добавив 5% не дающего пены чистящего средства (1/2 литра на 10 литров воды). В случае особо загрязненных поверхностей можно использовать более высокие концентрации чистящего средства. (Рис. 2)

**Внимание! Шерстяные ковры следует мыть только холодной водой!**

3. Подсоедините верхний бак к нижнему с помощью боковых скоб.
4. Подсоедините к аппарату трубку с помощью специально оборудованных шлангов. Быстроразборные муфты на конце шланга подачи раствора (меньшего размера) следует вставить в соответствующие муфты, одна из которых расположена на корпусе аппарата (рис. 3), а вторая – на водяном кране на рукоятке трубки или вспомогательного приспособления. (Рис. 4) Подсоедините вакуумный шланг к аппарату и к рукоятке вспомогательного приспособления. (Рис. 5)
5. Подсоедините кабельную вилку к розетке (см. меры техники безопасности).
6. Включите с помощью соответствующих переключателей водяной насос и вакуумный двигатель.

Сейчас аппарат готов к работе.

**Внимание! Не используйте аппарат как пылесос!  
Не допускайте работу насоса без воды!**

## Порядок работы

При проведении процедур регулярной чистки ковра или пола полезно устанавливать режим одновременного разбрызгивания и мойки. Нажмите на рычаг на рукоятке трубки, чтобы начать распылять раствор. (Рис. 6)

Для трудноудаляемых пятен можно применять неразбавленное чистящее средство, используя для его нанесения бутылку с пульверизатором. Следует пользоваться только качественными чистящими средствами соответствующих марок. Что касается способа чистки, рассмотрим его на примере прямоугольной поверхности. Рекомендуется следующий порядок действий: освободив помещение от мебели, разбейте поверхность на несколько полос и начинайте обработку, перемещаясь слева направо. Обрабатывайте каждую полосу обратным ходом на величину, несколько большую половины ее длины. Затем измените направление обработки на противоположное и очистите оставшуюся поверхность таким же образом. Для глубокой чистки ковров некоторые пользователи советуют после распыления раствора оставить его на несколько минут, и лишь потом собрать его. При этом чистящее средство воздействует на загрязнение в течение большего времени. Оператор может использовать собственный способ с учетом типа подлежащего чистке ковра.

## Техническое обслуживание

Для обеспечения идеальной работы и продолжительного срока службы аппарата придерживайтесь следующих рекомендаций:

1. Каждый раз после использования аппарата, перед тем как поставить его на хранение, сливайте всю воду из бака раствора и бака утилизации. Залейте несколько литров чистой воды в бак раствора и используйте только насос, нажимая на рычаг клапана подачи раствора. Эта процедура позволяет очистить внутренние детали насоса, муфт и сопел, а также удалить остатки чистящего средства.
2. Аппарат следует хранить в прохладном и сухом месте, с открытой крышкой бака утилизации во избежание возможной конденсации жидкости, оставшейся в баке утилизации, на внутренних частях вакуумного двигателя.
3. Периодически (не реже 1 раза в 2 месяца) очищайте водяной фильтр, извлекая его из аппарата и промывая в проточной воде.
4. Периодически проверяйте и очищайте фильтр двигателя, расположенный между 2-мя баками.
5. Удаляйте накипь, со временем осаждающуюся в контуре гидравлической системы аппарата, залив некоторое количество реагента против образования накипи в бак раствора и оставив его там на несколько часов. Затем опорожните бак и промойте его. Достаточно выполнять такую процедуру каждые 6 – 8 месяцев.
6. Периодически проверяйте состояние угольных щеток вакуумного двигателя. Обратитесь в службу технической поддержки для выполнения этой процедуры.

## Технические спецификации

	1210	1215
Габариты	30x42x53 см	50x92x98 см
Вес	15 кг	25 кг
Объем бака утилизации	14 л	30 л
Объем бака раствора	14 л	30 л
Полная потребляемая мощность	1070 Вт	1280 Вт
Максимальное давление, развиваемое насосом	4 бара	9 бар
Максимальный расход воды, развиваемый насосом	1,5 л/мин	4,5 л/мин
Номинальная мощность насоса	70 Вт	80 Вт
Максимальное разрежение, развиваемое насосом	3000 мм	3000 мм
Максимальный расход воздуха для двигателя	50 л/с	60 л/с
Номинальная мощность двигателя	1500 Вт	1500 Вт
Ширина полосы чистки	270 мм	300 мм
Количество распылительных насадок	1	3
Производительность	60 кв.м/час	70 кв.м/час
Длина шланга	2,5 м	3,5 м

## Устранение неисправностей

ПРОБЛЕМА	ВОЗМОЖНАЯ ПРИЧИНА	РЕШЕНИЕ
Аппарат не работает	Поврежден переключатель или провод. Поврежден кабель электропитания.	Обратитесь в службу технической поддержки. Обратитесь в службу технической поддержки.
Насос не работает	Повреждены переключатель или провода. Поврежден насос.	Обратитесь в службу технической поддержки. Обратитесь в службу технической поддержки.
Вакуумный исполнительный механизм не работает	Поврежден переключатель двигателя или двигатель. Двигатель отключен системой защиты от перегрева.	Обратитесь в службу технической поддержки. Подождите, пока двигатель остынет, прежде чем воспользоваться им вновь.
Распыление происходит нерегулярно	Разъединение во внутренней проводке. Распылительные насадки засорены.	Обратитесь в службу технической поддержки. Прочистите распылительные насадки вспомогательного приспособления.
Недостаточно высокое разрежение	Бак раствора почти пуст. Загрязнен фильтр между двумя баками. Манжета, соединяющая вакуумный шланг и аппарат или вспомогательное приспособление, не уплотнена.	Заправьте бак раствора. Прочистите фильтр двигателя. Затяните соединение между манжетами и вакуумным шлангом.



## Návod na použitie a príručka údržby

### Čistiace zariadenia na koberce 1210/1215



#### OCHRANA ŽIVOTNÉHO PROSTREDIA

Obalové materiály a staré komponenty stroja likvidujte spôsobom bezpečným pre životné prostredie podľa svojich miestnych predpisov na likvidáciu odpadu.



Vždy pamätajte na recykláciu.



#### Bezpečnostné pokyny

Vaše nové čistiace zariadenie na koberce Tennant je určené na profesionálne čistenie kobercov, čalúnených a tvrdých povrchov. Zariadenie môžu používať len osoby, ktoré si prečítali pokyny a sú oprávnené toto zariadenie prevádzkovať. V prípade technickej poruchy alebo poškodenia zariadenia by ho mal opraviť výrobca alebo schválený diler spoločnosti Tennant, aby sa predišlo ďalšiemu poškodeniu stroja alebo fyzickému poraneniu používateľa. Používajte len originálne náhradné diely Tennant.

**Nasledujúce informácie signalizujú potenciálne nebezpečné podmienky pre obsluhu alebo zariadenie. Ich nedodržanie môže spôsobiť poranenie osôb, elektrický šok, požiar alebo výbuch.**



#### VÝSTRAHA: Riziko požiaru alebo výbuchu

- Nikdy nepoužívajte horľavé kvapaliny ani zariadenie neprevádzkujte v/v blízkosti horľavých kvapalín, výparov alebo zápalného prachu.
- Tento stroj nepoužívajte na rozprašovanie ani na nasávanie žieravých kvapalín (kyselín alebo zásad). Tento stroj nie je vybavený motorom odolným voči výbuchu. Poháňaný elektrický motor bude iskriť, čo by mohlo spôsobiť bleskový požiar alebo výbuch v prípade, že sa stroj používa v prostredí, kde sa vyskytujú horľavé výpary/kvapaliny alebo zápalný prach.
- V blízkosti vývodov nerozstrekujte vodu.



#### VÝSTRAHA: Elektrické nebezpečenstvo.

- Stroj nikdy neprevádzkujte s poškodeným sieťovým káblom.
- Neupravujte zástrčku.
- Pred opravou stroja kábel odpojte.
- V prípade, že sieťový kábel je poškodený alebo pokazený, musí ho vymeniť výrobca alebo jeho servisný zástupca, alebo osoba s podobnou kompetenciou, aby sa predišlo riziku.
- Skontrolujte, či napätie udávané na výkonnostnom štítku je rovnaké ako napätie dodávané zo siete.
- Overte si, či elektrický systém je dobre uzemnený a či má bezpečnostný diferenčný vypínač.
- Skontrolujte si, či zástrčka kábla zodpovedá výstupu.
- Nepoužívajte adaptéry ani viacnásobné zásuvky bez toho, aby ste poznali elektrický príkon každého spotrebiteľa.
- Ak sa použije elektrická prípojka, skontrolujte, či zodpovedá spotrebovanému výkonu stroja a či spojenie zástrčky so zásuvkou vyhovuje a je dobre utesené.
- Starajte sa o kábel. Musí byť integrovaný a chránený pred vodou, trhlinami a chemickými prostriedkami.
- Ak chcete stroj presunúť, neťahajte za kábel, ani zaň nevyťahujte zástrčku zo zásuvky.
- Zo zásuvky ho vyťahujte len vtedy, ak je stroj vypnutý.
- So zástrčkou nemanipulujte vlhkými rukami.

**Pozor:** Všetky elektrické opravy musí vykonať len kvalifikovaný personál.

#### KVÔLI BEZPEČNOSTI:

- Ak zo stroja uniká pena alebo kvapaliny, okamžite ho vypnite.
- Nasávaciu dýzu treba udržiavať bokom od tela a oblečenia, najmä od citlivých oblastí, ako sú oči, uši a ústa.
- Ak sa stroj používa ako vysávač mokrou cestou, musíte kontrolovať hladinu vody v regeneračnej nádrži, aby sa zabránilo jej nasatiu vákuovým motorom.

- Ak z chemikálie, ktorú používate, vzniká pena, alebo ak čistíte koberec predtým ošetrovaný šampónom, do regeneračnej nádrže najprv musíte pridať nejakú odpeňovaciu kvapalinu, aby ste zabránili poškodeniu vákuového motora.
- Ak zbadáte nejaký neobvyklý jav (veľmi hlučný motor, nebežiacie čerpadlo, mimoriadny rast teploty, atď.), stroj vypnite a vyťahnite zástrčku.
- Po použití dobre vyčistený stroj zaparkujte na suché uzavreté miesto.

Výrobca nebude zodpovedať za žiadne škody/poranenia osôb či majetku spôsobené nesprávnym použitím stroja tým, že sa použili postupy, ktoré nie sú popísané v tomto návode na použitie.

## Hlavné komponenty stroja (pozri stranu 2)

1. Hadice na pripojenie stroja k príslušenstvu
2. Regeneračná nádrž
3. Nádrž s roztokom
4. Ovládací panel
5. Vákuová hlava príslušenstva
6. Kryt regeneračnej nádrže
7. Príslušenstvo na koberce

## Príprava pred spustením (obrázky vytlačené na strane 2)

Stroj nastavíte vykonaním týchto operácií:

1. Potom, ako ste hornú nádrž uvoľnili pôsobením na bočné háky, zdvihnite ju. (Obr.1)
2. Nádrž s roztokom cez plniaci otvor naplňte studenou alebo teplou vodou, pričom pridajte 5% nepenivého čistiaceho prostriedku (1/2 litra na 10 litrov). V prípade mimoriadne znečistených povrchov sa môžu použiť vyššie koncentrácie. (Obr. 2)

**Pozor: vlnené koberce sa musia čistiť len studenou vodou!**

3. Pomocou bočných hákov znovu pripojte hornú nádrž k spodnej nádrži.
4. Stroj pomocou hadíc z vybavenia pripojte k tyči. Rýchloodpínacie spojky na konci hadice z roztoku (tá malá) sa musia vložiť do zodpovedajúcich spojok, ktoré sú jedna na telese stroja (Obr. 3) a druhá na vodnom ventile, na tyči alebo prídavnej rúčke. (Obr. 4) Vákuovú hadicu pripojte k stroju a prídavnej rúčke. (Obr. 5)
5. Zástrčku kábla pripojte k zásuvke (pozri bezpečnostné predpisy).
6. Pomocou zodpovedajúcich vypínačov zapnite vodné čerpadlo a vákuový motor.

V tomto momente je stroj pripravený na prevádzku.

**Pozor: Tento stroj nepoužívajte ako vysávač!**

**Čerpadlo nenechajte pracovať bez vody!**

## Pracovná metóda

Pre bežné udržiavacie čistenie koberca alebo podlahy je vhodné postrekovať a umývať súčasne. Zatlačte páčku na rúčke tyče, aby sa začal rozstrekať roztok. (Obr. 6)

Pomocou fľaše s vstrekovacím rozprašovačom môžete nanášať čistý čistiaci prostriedok na odolávajúce škvryny. Používajte len kvalitné a vhodné čistiace prostriedky. Čo sa týka čistiacej metódy, zvažte použitie obdĺžnikových plôch. Navrhujeme vám robiť toto: po odstránení nábytku si rozdeľte povrch na niekoľko pruhov a postupujte zľava doprava. Každým pruhom postupujte smerom dozadu po úsekoch zodpovedajúcich o niečo viac ako polovici dĺžky. Potom pokračujte opačným smerom a zvyšnú časť vyčistite rovnakým spôsobom. Pri hĺbkovom čistení kobercov niektorí používatelia navrhujú rozstriekať roztok a nechať ho niekoľko minút pôsobiť predtým, ako sa vysaje. Čistiaci prostriedok môže takto dlhšie pôsobiť na nečistotu. Každá obsluha používa svoju vlastnú metódu, pričom tiež uvažuje typ koberca, ktorý sa čistí.

## Údržba

Ak chcete aby váš stroj podával perfektný výkon dlhú dobu, riadte sa nasledujúcou radou:

1. Po každom použití pred uskladnením stroja z nádrže s roztokom a regeneračnej nádrže odstráňte všetku vodu. Do nádrže, kde býva roztok, nalejte niekoľko litrov čistej vody a použite len čerpadlo, pričom stlačíte páčku ventilu roztoku. Táto operácia je užitočná pri čistení vnútorných častí čerpadla, spojok a dýz, pričom sa odstránia zvyšky čistiaceho prostriedku.
2. Stroj odložte na studené a suché miesto, pričom kryt regeneračnej nádrže nechajte otvorený, aby ste zabránili nožnej kondenzácii vlhkosti regeneračnej nádrže na vnútorných častiach vákuového motora.

3. Vodný filter čistite pravidelne (najmenej každé 2 mesiace) tak, že ho vyberiete zo stroja a prepláchnete pod tečúcou vodou
4. Pravidelne kontrolujte a čistite filter motora umiestnený medzi 2 nádržami.
5. Vápňité usadeniny, ktoré sa postupom času usadzujú vo vnútri hydraulického okruhu stroja, odstraňujte pridaním roztoku proti vodnému kameňu do nádrže s roztokom a ponechaním niekoľko hodín na jeho pôsobenie. Potom nádrž vyprázdňte a vypláchnite. Stačí, ak tento postup vykonáte každých 6 – 8 mesiacov.
6. Pravidelne nechajte skontrolovať uhlíkové kefky vákuového motora. Na túto kontrolu prizvite technický servis.

## Technické údaje

	1210	1215
Rozmery	30x42x53 cm	50x92x98 cm
Hmotnosť	15 kg	25 kg
Objem regeneračnej nádrže	14 litrov	30 litrov
Objem nádrže s roztokom	14 litrov	30 litrov
Celkový výkon	1070 W	1280 W
Max. tlak čerpadla	4 bar	9 bar
Max. prietok vody čerpadla	1,5 l/min	4,5 l/min
Menovitý výkon čerpadla	70 W	80 W
Max. pokles motora	3000 mm	3000 mm
Max. prietok vzduchu motora	50 l/sek.	60 l/sek.
Menovitý výkon motora	1500 W	1500 W
Šírka čistenia	270 mm	300 mm
Počet rozstrekovacích dýz	1	3
Účinnosť	60 m <sup>3</sup> /hod	70 m <sup>3</sup> /hod
Dĺžka hadice	2,5 m	3,5 m

## Vyhľadávanie a odstraňovanie problémov

PROBLÉM	MOŽNÁ PRÍČINA	RIEŠENIE
Stroj nepracuje.	Pokazený je vypínač alebo poškodený vodič.	Obráťte sa na technický servis.
	Sieťový kábel je poškodený.	Obráťte sa na technický servis.
Čerpadlo nepracuje.	Pokazený je vypínač alebo poškodené vodiče.	Obráťte sa na technický servis.
	Čerpadlo je pokazené.	Obráťte sa na technický servis.
Vákuový motor nepracuje	vypínač motora alebo motor je pokazený.	Obráťte sa na technický servis.
	Tepelná ochrana zastavila motor.	Nechajte motor vychladnúť predtým, ako ho znova použijete.
	Vnútorne vodiče odpojené.	Obráťte sa na technický servis.
Postrekovanie nie je pravidelné.	Špinavé dýzy.	Vyčistite rozprašovacie dýzy príslušenstva
	Nádrž s roztokom je skoro prázdna.	Nádrž s roztokom naplňte.
Vákuum nie je dostatočné	Filter motora medzi 2 nádržami je špinavý	Vyčistite filter motora.
	Manžeta spájajúca vákuovú hadicu k stroju príslušenstvu nie je utiahnutá. alebo k	Utiahnite spojenie medzi manžetami a vákuovou hadicou.

## Navodila za uporabo in priročnik za vzdrževanje

### Mokri sesalec za prah 1210/1215



#### VARUJTE OKOLJE

Prosimo, da ovojnino in sestavne dele starega stroja oddate med odpadke na okolju varen način in v skladu z lokalnimi predpisi o odstranjevanju odpadkov.



Vedno skušajte obnavljati.



#### Varnostna navodila

Vaš nov mokri sesalec za prah Tennant je namenjen za profesionalno čiščenje preprog, oblazinjenih in trdih površin. Uporablja ga lahko le oseba, ki je prebrala ta navodila in je pooblaščen, da uporablja z napravo. V primeru tehnične okvare ali napake v opremi, ga mora popraviti izdelovalec ali pooblaščen trgovec Tennanta, da bi preprečili nadaljnje poškodbe uporabnika ali stroja. Uporabljajte le originalne nadomestne dele Tennant.

**Naslednje informacije sporočajo morebitna nevarna stanja za upravljavca ali opremo. Njihovo neupoštevanje lahko poškoduje ljudi, povzroči električni šok, požar ali eksplozijo.**



#### OPOZORILO: Nevarnost požara ali eksplozije.

- Nikoli ne uporabljajte vnetljivih tekočin ali upravljajte stroja v bližini vnetljivih tekočin, hlapov ali prahu.
- Ne uporabljajte stroja za pršenje ali sesanje korozivnih tekočin (kislin ali lugov).

Ta stroj ni opremljen z motorjem, zaščitnim pred eksplozijo. Elektromotor se bo ob vklopu zaiskril, kar lahko povzroči vžig požara ali eksplozijo, če se stroj uporablja v območju, kjer so prisotni vnetljivi hlapi/tekočine ali prah.

- Ne pršite vode v bližini vtičnic.



#### OPOZORILO: Električna nevarnost.

- Nikoli ne uporabljajte stroja s poškodovanim električnim kablom.
- Ne spreminjajte vtičev.
- Pred popravilom stroja izvalcite električni kabel.
- Če je električni kabel poškodovan ali pretrgan, ga mora zamenjati izdelovalec ali njegov pooblaščen zastopnik ali podobna usposobljena oseba, da bi preprečili nevarnost.
- Preverite ali se napetost, označena na ploščici s podatki, ujema z napetostjo električnega omrežja.
- Zagotovite, da bo električni sistem ozemljen in da ima varnostni izklopno stikalo.
- Prepričajte se, da se vtič kabla ujema z vtičnico.
- Ne uporabljajte adapterjev ali razdelilnih vtičnic z več priklopi, ne da bi poznali napetost vsakega uporabnika.
- Če uporabljate kabelske podaljške, preverite, ali ustrezajo napajalni moči stroja in da se ujemata vtič in vtičnica in sta zatesnjena.
- Skrbno čuvajte kable. Morajo biti nepoškodovani in zaščiteni pred vodo, kapljicami in kemičnimi snovmi.
- Ne vlecite kabla za premikanje stroja ali, da bi izvlekli vtič iz vtičnice.
- Vtič izvalcite le, če je stroj izklopljen.
- Ne dotikajte se vtiča z mokrimi rokami.

**Pozor:** Vsa električna popravila mora izvršiti le kvalificirana oseba.

#### ZA VARNOST:

- Če iz stroja izteka pena ali tekočina, nemudoma izklopite stroj.
- Sesalne šobe držite stran od telesa in oblačil, še posebej od občutljivih območij kot so oči, ušesa in usta.
- Če stroj uporabljate kot mokri sesalec, morate preverite raven vode v obnovitveni posodi, da bi preprečili, da jo posepa motor sesalca.
- Če se peni kemikalija, ki jo uporabljate, ali če umivate preprogo, ki ste jo prej obdelali s šamponom, morate vliti nekaj tekočine, ki preprečuje penjenje v obnovitveno posodo, da bi preprečili poškodbe motorja sesalca.

- V primeru nenormalnega delovanja (zelo glasen motor, črpalka, ki ne deluje, ekstremni dvig temperature, itd.) izključite stroj in izvlecite vtič.
- Po uporabi dobro očiščen stroj parkirajte v suhem in zaprtem prostoru.

Izdelovalec ne more biti odgovoren za kakršno koli škodo/poškodbo, povzročeno ljudem ali lastnini, zaradi nepravilne uporabe stroja med opravljanjem dela, ki niso naštet v teh navodilih za uporabo.

## Glavni sestavni deli stroja (glejte stran 2)

1. Cevi za priključitev pribora na stroj
2. Obnovitvena posoda
3. Posoda z raztopino
4. Kontrolna plošča
5. Glava sesalca pribora
6. Ležišče obnovitvene posode
7. Pribor za preprogo

## Priprave pred zagonom (slike, natiskane na strani 2)

Za nastavitev stroja opravite naslednje postopke:

1. Dvignite zgornjo posodo potem, ko ste ga sprostili s pritiskom na stranske kavlje. (Sl. 1)
2. Posodo z raztopino napolnite skozi polnilno odprtino z mrzlo ali toplo vodo in ji dodajte 5% čistilo, ki se ne peni (1/2 litra v 10 litrov). Višje koncentracije lahko uporabljate v primeru zelo umazanih površin. (Sl. 2)

**Pozor: volnene preproge je dovoljeno umivati le z mrzlo vodo!**

3. Ponovno priključite zgornjo posodo na spodnjo posodo s stranskimi kavljji.
4. Priključite stroj na drog z opremljenimi cevmi. Hitro odpenjalna spojnica na koncu cevi za raztopino (majhna) mora biti vstavljena ustrezno spojnico, ki je na ohišju stroja (Sl. 3) in druga na vodni ventil na palici ali na ročaju. (Sl. 4). Priključite vakuumsko cev na stroj in na ročico. (Sl. 5)
5. Vtič kabla priključite v vtičnico (glejte varnostna pravila).
6. Vključite vodno črpalko in motor sesalca z ustreznimi stikali.

Zdaj je stroj pripravljen za delo.

**Pozor: ne uporabljajte stroja kot sesalec za prah!**

**Ne dovolite, da črpalka deluje brez vode!**

## Način dela

Za rutinsko vzdrževalno čiščenje preprog ali tal je primerno, da pršite in umivate sočasno. Potisnite nastavljialno ročico na upravljalnem drogu na pršenje raztopine. (Sl. 6)

Na trdovratnih madežih lahko uporabljate nerazredčeno čisto z uporabo steklenice za brizgalno pršenje. Uporabljajte le kakovostna in ustrezna čistila. Glede na metodo čiščenja, upoštevajte uporabo pravokotne površine. Priporočamo, da naredite naslednje: ko ste odstranili pohoščvo, razdelite površino na več trakov in jih posamezno obdelujte z leve proti desni. Nazaj grede pokrivajte vsak trak v velikosti, ki ustreza nekaj več kot polovici dolžine. Nato obrnite smer in čistite ostanek dela na enak način. Za globlje čiščenje preprog nekateri uporabniki priporočajo, da razpršite raztopino in jo pustite nekaj minut učinkovati, preden jo posesate. Na tak način ima čistilo več časa, da učinkuje na umazanijo. Vsak uporabnik bo uporabil svojo metodo, ob upoštevanju vrste preproge, ki jo čisti.

## Vzdrževanje

Da bi dosegli odlične rezultate pri delu in dolgo življenjsko dobo stroja, upoštevajte naslednje nasvete:

1. Po vsaki uporabi, pred shranjevanjem stroja, odstranite vso vodo iz posode za raztopino in obnovitev. V posodo z raztopino vlijte nekaj litrov čiste vode in uporabite črpalko le tako, da pritisnete ročico ventila raztopine. Ta postopek je koristen za čiščenje notranjih delov črpalke, sklopov in šob, saj odstranjuje ostanke čistila.
2. Stroj hranite v hladnem in suhem prostoru z odprto obnovitveno posodo, da bi preprečili, da se vlaga v njem lahko razširi na notranje dele motorja sesalca.
3. V rednih razmakih očistite (najmanj vsaka 2 meseca) vodni filter tako, da ga vzamete iz stroja in ga postavite pod tekočo vodo.
4. V rednih razmakih očistite filter motorja, ki je nameščen med dvema posodama.

5. Odstranite apno, ki se je nabralo znotraj hidravličnega krogotoka stroja tako, da vsujete nekaj raztopine za odstranjevanje apna v posodo z raztopino in jo tam pustite učinkovati nekaj ur. Nato izpraznite posodo in jo izplaknite. Dovolj je, da izvršite ta postopek vsakih 6 – 8 mesecev.

6. V rednih razmakih preverite grafitne ščetke motorja sesalca. Za pomoč pri tem prosite tehnično osebje.

## Tehnični podatki

	1210	1215
Mere	30x42x53 cm	50x92x98 cm
Teža	15 kg	25 kg
Prostornina obnovitvene posode	14 litrov	30 litrov
Prostornina posode z raztopino	14 litrov	30 litrov
Moč	1070 W	1280 W
Maks. tlak črpalke	4 bare	9 barov
Maks. vodni pretok črpalke	1,5 l/min	4,5 l/min
Nominalna moč črpalke	70W	80W
Maks. depresija motorja	3000mm	3000mm
Maks. pretok zraka motorja	50 l/sek	60 l/sek
Nominalna moč motorja	1500W	1500W
Širina čiščenja	270mm	300mm
Število pršilnih šob	1	3
Zmogljivost	60m <sup>2</sup> /h	70m <sup>2</sup> /h
Dolžina cevi	2,5m	3,5 m

## Razdelek za odpravljanje napak

PROBLEM	MOŽEN VZROK	REŠITEV
Stroj ne dela.	Pokvarjeno stikalo ali prekinjena žica	Posvetujte se s tehnično pomočjo
	Električni kabel je pretrgan	Posvetujte se s tehnično pomočjo
Črpalka ne dela.	Pokvarjeno stikalo ali pretrgana žica.	Posvetujte se s tehnično pomočjo
	Črpalka je pokvarjena	Posvetujte se s tehnično pomočjo.
Motor sesalca ne dela	pokvarjeno stikalo motorja ali pokvarjen motor.	Posvetujte se s tehnično pomočjo.
	Toplotna zaščita je ustavila motor.	Počakajte, da se motor ohladi preden boste nadaljevali z delom.
	Notranje žice so odklopljene.	Posvetujte se s tehnično pomočjo.
Pršenje ni pravilno	Umazane šobe.	Očistite pršilne šobe pribora
	Posoda z raztopino je skoraj prazna.	Napolnite posodo z raztopino.
Sesanje ni dovolj dobro	Filter motorja med dvema posodama je umazan.	Očistite filter motorja.
	Objemka, ki spaja cev sesalca s strojem ali s priborom ni zategnjena.	Zategnite povezavo med objemko in cevjo sesalca.

## Instruktions- och underhållshandbok

### Mattrengöringsmaskinerna 1210/1215



#### SKYDDA MILJÖN

Kasta förpackningsmaterial och gamla maskinkomponenter på ett miljövänligt sätt i enlighet med lokala föreskrifter.



Återvinn alltid.



#### Säkerhetsanvisningar

Tennants nya mattrengöringsmaskin är utformad för yrkesmässig rengöring av mattor, möbler och hårda ytor. Maskinen får enbart användas av personer som har läst instruktionerna och har behörighet att använda maskinen. I händelse av tekniska defekter eller fel på utrustningen ska den repareras av tillverkaren eller en auktoriserad Tennant-återförsäljare för att undvika ytterligare maskin- eller personskador. Använd bara originaldelar från Tennant vid byten.

**Instruktionerna som följer varnar om situationer som kan vara farliga för användaren eller maskinen. Om du inte följer dessa instruktioner kan det leda till personskador, elektriska stötar, brand eller explosion.**



#### **WARNING: Brand- eller explosionsrisk.**

- Använd aldrig antändbara vätskor och använd inte maskinen i närheten av antändbara vätskor, gaser eller antändbart damm.
- Använd inte maskinen för att spruta eller suga upp frätande vätskor (syror eller basiska vätskor). Maskinen är inte utrustad med en explosionssäker motor. Den elektriska motorn gnisttänds vid start vilket kan orsaka brand eller explosion om den används på en plats där det finns antändbara gaser/vätskor eller där lättantändligt damm flyger omkring.
- Spruta inte vatten i närheten av uttagen.



#### **WARNING: Elfara.**

- Använd inte maskinen om nätsladden är skadad.
- Ändra inte kontakten.
- Dra ut nätsladden innan underhåll utförs på maskinen.
- Om nätsladden är skadad eller avbruten måste den bytas av tillverkaren, serviceagenten eller motsvarande kompetent person för att undvika faror.
- Kontrollera att strömförsörjningen har samma spänning som den som anges på märkplåten.
- Kontrollera att elsystemet är ordentligt jordat och att det finns en skyddande differentialomkopplare.
- Kontrollera att kontakten passar uttaget.
- Använd inte adaptrar eller flera uttag om du inte känner till den elektriska ineffekten för varje användare.
- Om en förlängningssladd används ska du kontrollera att den motsvarar maskinens absorberade effekt samt att kontakten passar uttaget och att den sitter fast ordentligt.
- Var försiktig om sladden. Den är inbyggd och måste skyddas från vatten, slitage och kemiska medel.
- Dra inte i sladden när maskinen flyttas eller när du drar ut kontakten ur uttaget.
- Dra enbart ut kontakten ur uttaget när maskinen är avstängd.
- Rör inte vid kontakten med våta händer.

**Obs:** Elektriska reparationer får enbart utföras av kvalificerad personal.

#### **FÖR SÄKERHET:**

- Stäng av maskinen omedelbart om skum eller vätska tränger ut ur den.
- Sugmunstycket ska hållas borta från kroppen, speciellt känsliga områden som ögon, öron och mun, samt kläderna.

- Om maskinen används som våtdammsugare måste du kontrollera vattennivån i returtanken för att undvika att vätska sugts in i vakuummotorn.
- Om kemikalerna som används producerar skum eller om du tvättar en matta som tidigare schamponerats, måste du tillsätta antiskumningsmedel i returtanken för att förhindra att vakuummotorn skadas.
- Stäng av maskinen och dra ut kontakten om maskinen inte fungerar som vanligt (högt motorljud, pumpen går inte, extrem temperaturökning osv.).
- Parkera den rengjorda maskinen på en torr och tillstängd plats efter användning.

Tillverkaren ansvarar inte för person- eller egendomsskador som uppstår på grund av att maskinen inte används så som beskrivs i instruktionsboken.

## Maskinens huvudkomponenter (se sidan 2)

1. Slangar för anslutning av maskinen till tillbehör
2. Returtank
3. Vätsketank
4. Kontrollpanel
5. Tillbehörets sugenhet
6. Returtanklock
7. Tillbehör för mattor

## Förberedelser före start (figurerna finns på sidan 2)

Förbered maskinen på följande sätt:

1. Lossa sidohakarna och lyft upp den övre tanken. (Fig.1)
2. Fyll vätsketanken med kallt eller varmt vatten upp till påfyllningshålet och tillsätt 5% antiskumningsmedel (1/2 liter för 10 liter). Högre koncentrationer kan användas för speciellt smutsiga ytor. (Fig. 2)

**Obs: använd enbart kallt vatten på ullmattor!**

3. Fäst den övre tanken på den undre tanken med sidohakarna.
4. Anslut maskinen till staven med slangarna. Snabbkopplingarna i änden på vätskeslangen (den mindre) måste föras in i motsvarande koppling på maskinen (Fig.3) och i vattenventilen på staven eller tillbehörets handtag. (Fig. 4) Anslut vakuumslangen till maskinen och tillbehörets handtag. (Fig. 5)
5. Anslut nätsladdens kontakt till ett uttag (se säkerhetsföreskrifterna).
6. Slå på vattenpumpen och vakuummotorn med respektive strömbrytare.

Maskinen är nu klar att användas.

**Obs: Använd inte maskinen som dammsugare!  
Driv inte pumpen utan vatten!**

## Arbetsmetod

Det är lämpligt att spruta och tvätta samtidigt när en matta eller ett golv rutinrengörs. Spruta rengöringsmedel genom att trycka på spaken på stavens handtag. (Fig. 6)

Du kan spruta utspätt rengöringsmedel på envisa fläckar genom att använda en sprayflaska. Använd bara lämpliga rengöringsmedel av god kvalitet. Överväg att rengöra en rektangulär yta. Vi föreslår följande: Dela in ytan i flera remsor när möblerna flyttats undan och arbeta från vänster till höger. Börja rengöringen genom att placera staven i remsans ena ände eller vid väggen och dra staven sakta bakåt. Sluta dra när du nått remsans mitt. Placera sedan staven i remsans andra ände och upprepa proceduren. För djuprengöring av mattor rekommenderar vissa användare att rengöringsmedel sprutas på och sedan får verka i några minuter innan det sugts upp. På det sättet får rengöringsmedlet lite mer tid att verka på smutsen. Varje användare kan utarbeta sin egen metod anpassad efter typen av matta som ska rengöras.

## Underhåll

Följ råden nedan för att hålla maskinen i gott skick och ge den ett långt driftsliv:

1. Avlägsna allt vatten från vätske- och returtanken efter varje användning och innan maskinen förvaras. Häll i några liter rent vatten i vätsketanken och driv enbart pumpen genom att trycka på vätskeventilens spak. Den här metoden kan även användas för att rengöra och avlägsna kvarvarande rengöringsmedel i de interna delarna på pumpen, kopplingarna och munstyckena.
2. Förvara maskinen på en sval och torr plats med returtanklocket öppet så att fukt i returtanken inte kondenserar på vakuummotorns interna delar.



3. Rengör periodvis (minst varannan månad) vattenfiltret genom att dra ut det från maskinen och skölja det under rinnande vatten.
4. Kontrollera och rengör motorfiltret som sitter mellan de 2 tankarna periodvis.
5. Avlägsna kalk som med tiden samlas i maskinens hydraulkretsar genom att tillsätta lite kalkningsmedel i vätsketanken och låta det stå i några timmar. Töm sedan tanken och skölj den. Det är tillräckligt om det utförs var 6:e – 8:e månad.
6. Kontrollera periodvis vakuummotorns kolborstar. Be en tekniker utföra kontrollen.

## Tekniska specifikationer

	1210	1215
Mått	30 x 42 x 53 cm	50 x 92 x 98 cm
Vikt	15 kg	25 kg
Returtankens volym	14 liter	30 liter
Vätsketankens volym	14 liter	30 liter
Totalt adsorberad effekt	1 070 W	1 280 W
Pumpens maximala tryck	4 bar	9 bar
Maximalt vattenflöde, pump	1,5 l/min	4,5 l/min
Pumpens nominella effekt	70 W	80 W
Motorns maximala nedtryckning	3000 mm	3000 mm
Maximalt luftflöde, motor	50 l/sek	60 l/sek
Motorns nominella effekt	1500 W	1500 W
Rengöringsbredd	270 mm	300 mm
Antal sprutmunstycken	1	3
Prestanda	60 kvm/tim	70 kvm/tim
Slanglängd	2,5 m	3,5 m

## Felsökning

PROBLEM	MÖJLIG ORSAK	ÅTGÄRD
Maskinen fungerar inte.	En strömbrytare eller ledning är trasig.	Kontakta teknisk support.
	Nätsladden är trasig.	Kontakta teknisk support.
Pumpen fungerar inte.	En strömbrytare eller ledning är trasig.	Kontakta teknisk support.
	Pumpen är trasig.	Kontakta teknisk support.
Vakuummotorn fungerar inte	Motoromkopplaren eller motorn är trasig.	Kontakta teknisk support.
	Överhettningsskyddet har stoppat motorn.	Låt motorn svalna innan den används igen.
	Interna ledningar bortkopplade.	Kontakta teknisk support.
Ojämn sprutning	Smutsiga munstycken.	Rengör sprutmunstyckena på tillbehöret.
	Vätsketanken är nästan tom.	Fyll på vätsketanken.
Otillräckligt vakuum	Motorfiltret mellan de 2 tankarna är smutsigt.	Rengör motorfiltret.
	Munstycket som ansluter vakuumslangen till maskinen eller tillbehöret är inte åtdragen.	Dra åt anslutningen mellan munstycket och vakuumslangen.

## Talimatlar ve Bakım Kitapçığı

### Halı Temizleme Makineleri 1210/1215



#### ÇEVREYİ KORUYUN

Ambalaj malzemeleri ve eski makine parçalarını, yerel atık atma düzenlemelerinize uygun biçimde çevreyi koruyacak biçimde elden çıkarın.



Daima geri dönüşüm yapmaya çalışın .



#### Güvenlik Talimatları

Yeni halı temizleme makineniz Tennant, halıların, döşemelerin ve sert zeminlerin profesyonel temizliği için tasarlanmıştır. Cihaz yalnızca talimatları okuyan ve cihazı kullanmakla yetkili kişiler tarafından kullanılabilir. Teknik bir bozukluk veya hata durumunda, makinenin daha fazla hasar görmemesi veya kullanıcıya fiziksel zarar vermemesi için üretici veya yetkili Tennant satıcısı tarafından tamir edilmesi gerekir. Sadece orijinal Tennant yedek parçalarını kullanın.

**Aşağıdaki bilgiler operatör veya ekipman açısından tehlike potansiyeli taşıyan koşullara işaret etmektedir. Bunlara uyulmaması yaralanmalara, elektrik çarpmasına, yangın veya patlamaya neden olabilir.**



#### DİKKAT: Yangın veya Patlama Tehlikesi.

- Asla yanıcı sıvılar kullanmayın veya makineyi yanıcı sıvılar, buharlar veya yanıcı tozlar içinde veya yakınında kullanmayın.
  - Makineyi aşındırıcı sıvılar (asit veya bazlar) püskürtmesi veya emmesi için kullanmayın.
- Bu makine, patlamaya dayanıklı bir motorla donatılmamıştır. Makine yanıcı buharların/sıvıların veya yanıcı tozların bulunduğu bir alanda kullanılırsa, elektrikli motorlar açıldığında ani bir yangın veya patlama yaratabilecek kıvılcım çıkaracaktır.
- Prizlerin yakınına su püskürtmeyin.



#### DİKKAT: Elektrik Tehlikesi.

- Makineyi hasarlı bir güç kaynağı kablosu ile çalıştırmayın.
- Fişi değiştirmeyin.
- Bakım yapmadan önce kabloyu çıkarın.
- Güç kaynağı kablosu hasar görmüş veya bozulmuşsa, bir tehlikeyi önlemek için imalatçı, servis ya da benzeri uzman bir kişi tarafından değiştirilmelidir.
- Sınıflandırma plakasında görünen voltajla kaynak voltajının aynı olup olmadığını kontrol edin.
- Elektrik sisteminin iyi topraklandığından ve bir güvenlik diferansiyel düğmesi olduğundan emin olun.
- Kablo fişinin prize uymasını sağlayın.
- Her kullanıcının elektrik girişi hakkında bilgi edinmeden adaptör veya çoklu yuvalar kullanmayın.
- Herhangi bir elektrik uzatması kullanılıyorsa, bunun makinenin emme gücüne uygun olduğunu ve fişle yuva bağlantısının uyumlu ve sızdırmaz olup olmadığını kontrol edin.
- Kabloyu dikkatli kullanın. Tek parça olmalı ve su, damla ve kimyasal ajanlardan korunmalıdır.
- Makineyi hareket ettirmek veya fişi yuvadan çıkarmak için kabloyu çekmeyin.
- Yuvadan sadece makine kapalıyken çekin.
- Fişe ıslak elle dokunmayın.

**Dikkat:** Bütün tamirler, sadece uzman bir servis elemanı tarafından yapılmalıdır.

#### GÜVENLİK İÇİN:

- Makineden köpük veya sıvı çıkarsa makineyi hemen kapatın.
- Emme ucu, vücut ve giysilerden, özellikle de gözler, kulaklar ve ağız gibi hassas bölgelerden uzak tutulmalıdır.
- Makine ıslak elektrikli süpürge olarak kullanılıyorsa, alım deposundaki suyun vakum motoru tarafından emilmesini önlemek için buradaki su seviyesini kontrol etmelisiniz.

- Kullandığınız kimyasal madde köpürüyorsa veya önceden şampuanlanmış bir halı yıkıyorsanız, vakum motorunda hasar oluşmasını önlemek için alım deposuna bir miktar köpük önleyici sıvı koymalısınız.
- Makinenin anormal çalışması durumunda (çok gürültülü motor, çalışmayan pompa, sıcaklığın aşırı artması, vb.) makineyi kapatın ve fişi çekin.
- Kullandıktan sonra makineyi iyice temizlenmiş olarak kuru ve kapalı bir yerde tutun.

Üretici, bu talimat kılavuzunda belirtilmeyen prosedürlerden doğan makinenin hatalı kullanımı yüzünden kişi veya mala verilecek hasar veya yaralanmadan sorumlu tutulamaz.

### **Makinenin temel bileşenleri (bkz. sayfa 2)**

1. Makineyi aksesuarlara bağlayan hortumlar
2. Alım deposu
3. Çözelti deposu
4. Kontrol paneli
5. Aksesuarın vakum kafası
6. Alım deposu tepesi
7. Halı aksesuarları

Başlamadan önce hazırlık (sayfa 2'deki şekiller)

Makinenizi kurmak için aşağıdaki işlemleri yapın:

1. Yan kancalarından çıkardıktan sonra üstteki depoyu kaldırın. (Şekil 1)
2. Çözelti deposunu, dolum deliğinden %5 oranında (10 litrede ½ litre) köpürmeyen deterjan ekleyerek soğuk veya ılık suyla doldurun. Daha yüksek oranlardaki konsantrasyonlar özellikle kirli yüzeylerde kullanılabilir. (Şekil 2)

**Dikkat: yün halılar sadece soğuk suyla yıkanmalıdır!**

3. Üstteki depoyu alttaki depoya yan kancalarla yeniden bağlayın.
4. Makineyi çubuğa hortumlarla bağlayın. Çözelti kablosunun (küçük olan) ucundaki hızlı-ayırma bağlantıları, makinenin gövdesindeki uygun bağlantılara yerleştirilmeli (Şekil 3), diğeri de çubuktaki veya aksesuar kolundaki su vanasına yerleştirilmelidir. (Şekil 4) Vakum hortumunu makineye ve aksesuar koluna takın. (Şekil 5)
5. Kablonun fişini bir yuvaya takın (bkz. güvenlik düzenlemeleri).
6. Su pompasını ve vakum motorunu ilgili düğmelerle açın.

Bu noktada makine çalışmaya hazırdır.

**Dikkat: Makineyi elektrik süpürgesi olarak kullanmayın!  
Pompayı su olmadan çalıştırmayın!**

### **Çalışma yöntemi**

Halı veya zeminin rutin bakımı ve temizliği için, püskürtme ve yıkama işlemlerini aynı anda yaparak ilerlemek en uygundur. Çözeltiyi püskürtmek için çubuk sapındaki kolu itin. (Şekil 6)

İnatçı lekelerde enjeksiyonlu püskürtme şişesi ile saf deterjan kullanabilirsiniz. Sadece kaliteli ve uygun deterjanlar kullanın. Temizleme yöntemi için dikdörtgen bir yüzey kullanmaya çalışın. Aşağıdakileri yapmanızı öneririz: mobilyaları kaldırdıktan sonra yüzeyi şeritlere ayırın ve soldan sağa doğru ilerleyin. Her şeritte, parça uzunluğunun yarısından biraz fazla olmak üzere geriye doğru hareket edin. Sonra ters yönde ve aynı şekilde kalan kısmı temizleyin. Halılarınızı derinlemesine temizlemek için, bazı kullanıcılar çözeltiyi püskürtüp, emmeden önce birkaç dakika beklemeyi öneriyorlar. Bu şekilde deterjanın leke üzerindeki etkisini göstermesi için daha fazla zamanı olacaktır. Her kullanıcı temizlenecek halı türünü de göz önüne alarak kendi yöntemini kullanacaktır.

### **Bakım**

Makinenizin mükemmel çalışması ve uzun ömürlü olması için aşağıdaki tavsiyeleri okuyun:

1. Her kullanımdan sonra, makinenizi saklamadan önce çözelti ve alım deposundaki bütün suyu boşaltın. Çözelti deposuna birkaç litre temiz su koyun ve çözelti vanasının koluna bastırarak sadece pompayı kullanın. Bu işlem, pompanın, bağlantıların ve uçların iç kısımlarının temizlenmesi ve deterjan kalıntılarının atılması için faydalıdır.
2. Alım deposunun nemli kalmasının vakum motorunun iç kısımlarını da nemlendirmesini önlemek için, makineyi kuru ve serin bir yerde, alım deposunun kapağını açık bırakarak saklayın.
3. Su filtresini, makineden çıkararak ve akan suyun altında durularak düzenli olarak (en az 2 ayda bir defa) temizleyin
4. İki depo arasındaki motor filtresini düzenli olarak kontrol edin ve temizleyin.

5. Makinenin hidrolik devresinde zamanla oluşan kireci, çözelti deposuna bir miktar kireç önleyici koyup birkaç saat orada bekleterek ortadan kaldırebilirsiniz. Daha sonra depoyu boşaltın ve durulayın. Bu işlemi her 6-8 ayda bir kez yapmak yeterlidir.

6. Vakum motorunun karbon fırçalarını düzenli olarak kontrol ettirin. Bu işlem için teknik destek görevlisiyle bağlantıya geçin.

## Teknik özellikler

	1210	1215
Boyutlar	30x42x53 cm	50x92x98 cm
Ağırlık	15 Kg	25 Kg
Alım deposunun hacmi	14 Litre	30 Litre
Çözelti deposunun hacmi	14 Litre	30 Litre
Toplam Emme Gücü	1070 W	1280 W
Pompa maksimum basıncı	4 bar	9 bar
Pompa maksimum su akışı	1,5 l/dak	4,5 l/dak
Pompa nominal gücü	70W	80W
Motor maksimum depresyonu	3000mm	3000mm
Motor maksimum hava akışı	50 l/saniye	60 l/saniye
Motor nominal gücü	1500W	1500W
Temizleme genişliği	270mm	300mm
Püskürtme başlıklarının sayısı	1	3
Performanslar	60 m <sup>3</sup> /s	70 m <sup>3</sup> /s
Hortum uzunluğu	2,5m	3,5 m

## Sorun giderme bölümü

SORUN	OLASI NEDEN	ÇÖZÜM
Makine çalışmıyor.	Bir düğme veya kablo bozuk.	Teknik destek sağlayıcısıyla bağlantı kurun.
	Güç kablosu bozuk.	Teknik destek sağlayıcısıyla bağlantı kurun.
Pompa çalışmıyor.	Düğme veya kablolar bozuk.	Teknik destek sağlayıcısıyla bağlantı kurun.
	Pompa bozuk.	Teknik destek sağlayıcısıyla bağlantı kurun.
Vakum motoru çalışmıyor	motor düğmesi veya motor bozuk.	Teknik destek sağlayıcısıyla bağlantı kurun.
	Termal koruma, motoru durdurdu.	Motoru yeniden kullanmadan önce soğumaya bırakın.
	İç kabloların bağlantısı kesildi.	Teknik destek sağlayıcısıyla bağlantı kurun.
Püskürtme düzenli değil	Kirli başlıklar.	Aksesuarın püskürtme başlıklarını temizleyin.
	Çözelti tankı neredeyse boş.	Çözelti deposunu doldurun.
Vakum yeterince iyi değil	İki depo arasındaki motor filtresi kirli.	Motor filtresini temizleyin.
	Vakum hortumuyla makineyi veya aksesuarı bağlayan kelepçe sıkı değil.	Kelepçeler ve vakum hortumu arasındaki bağlantıyı sıkılaştırın.

## Manual de instrucțiuni și întreținere

### Dispozitive de extracție pentru carpete modele 1210/1215



#### PROTECȚIA MEDIULUI

Vă rugăm să eliminați materialele de împachetare și componentele vechi ale mașinii printr-o modalitate corespunzătoare din punct de vedere ambiental, în conformitate cu reglementările locale de eliminare a deșeurilor.



Aduceți-vă aminte întotdeauna să le reciclați.



#### Instrucțiuni privind siguranța

Dispozitivul dumneavoastră Tennant de extragere pentru carpete este creat pentru curățarea profesionistă a carpetelor, a tapițeriilor și a suprafețelor dure. Acest dispozitiv poate fi utilizat doar de către persoanele care au citit instrucțiunilor și au fost autorizate să îl folosească. În cazul apariției unor defecțiuni sau erori de ordin tehnic dispozitivul trebuie reparat de către producător sau furnizorul autorizat Tennant pentru a evita alte defecțiuni ale echipamentului sau leziuni fizice provocate utilizatorului. Utilizați doar piese de schimb Tennant originale.

**Următoarele informații semnalează situațiile posibil periculoase pentru operator sau echipament. Consecința nerespectării acestor avertismente poate cauza vătămarea corporală, șocul electric, incendiul sau explozia.**



#### AVERTIZARE: Pericol de incendiu sau explozie.

- Nu utilizați niciodată substanțe lichide inflamabile și nu operați niciodată mașina în apropierea substanțelor lichide inflamabile, a vaporilor sau a agenților combustibili pe bază de pudră.
- Nu utilizați mașina pentru pulverizarea sau absorbția substanțelor corozive lichide (acizi sau baze). Această mașină nu este prevăzută cu motor protejat contra exploziei. Motorul electric va forma o scânteie la pornire lucru ce ar putea cauza izbucnirea unui incendiu sau a unei explozii dacă mașina este utilizată într-o zonă în care sunt prezenți vapori/lichide inflamabile sau prafuri combustibile.
- Nu pulverizați apă în apropierea surselor de alimentare.



#### AVERTIZARE: Pericol electric.

- Nu operați niciodată mașina împreună cu un cablu de alimentare deteriorat.
- Nu modificați ștecherul.
- Deconectați cablul de alimentare înainte de a opera proceduri de service.
- În cazul în care cablul de alimentare este deteriorat sau rupt, acesta trebuie înlocuit de către fabricant sau de către agentul de service sau de către o persoană calificată în domeniu pentru a evita orice pericol.
- Verificați dacă tensiunea indicată pe plăcuța indicatoare a caracteristicilor tehnice este aceeași cu tensiune sursei de alimentare.
- Asigurați-vă că sistemul electric este împământat și că dispune de un comutator diferențial de siguranță.
- Verificați ca cordonul de alimentare să corespundă cu priza.
- Nu utilizați adaptori sau prize multiple fără să cunoașteți intrarea de curent pentru fiecare în parte.
- În cazul în care utilizați o prelungire electrică, verificați să corespundă cu dispozitivul de absorbție al pudrei din cadul mașinii și conexiunea ștecherului la priza să fie corespunzătoare și izolată.
- Aveți grijă de cablu. Trebuie să fie complet și protejat împotriva apei, a scurgerilor și a agenților chimici.
- Nu trageți de cablu pentru a deplasa mașina și nu trageți cablul din priză.
- Trageți priza în momentul în care mașina este deconectată de la sursa de alimentare electrică.
- Nu manipulați ștecherul cu mâinile umede.

**Atenție:** Toate operațiile electrice de reparație trebuie realizate doar de către personalul autorizat.

#### PENTRU SIGURANȚĂ:

- În cazul în care au loc scurgeri de spumă sau lichid din cadrul mașinii, opriți imediat mașina.
- Trompa de aspirație trebuie ținută la distanță de corp și haine, în special de zonele delicate precum ochi, urechi și gură.
- În cazul în care mașina este utilizată ca un dispozitiv de aspirație pe bază de apă, trebuie să verificați nivelul apei din rezervorul de recuperare pentru a evita să fie aspirat de către motorul aspiratorului.

- În cazul în care substanțele chimice pe care le utilizați produc spumă sau dacă spălați o carpetă care anterior a fost tratată cu șampon, trebuie să puneți un lichid antispumă în cadrul rezervorului de recuperare pentru a preveni defectarea motorului aspiratorului.
- În cazul unei funcționări anormale (motor foarte zgomotos, pompa nu funcționează, apar temperaturi foarte ridicate, etc.) opriți mașina și deconectați-o de la sursa de alimentare.
- După utilizare, depozitați mașina, curățați riguros, într-un loc închis și uscat.

Producătorul nu este responsabil de nici un tip de defectare/leziune cauzată persoanelor sau proprietății datorate utilizării necorespunzătoare a mașinii prin folosirea unor proceduri care nu sunt specificate în cadrul acestui manual.

## **Părțile componente principale ale mașinii** (vezi pagina 2)

1. Furtunuri de conectare a mașinii la echipamentele accesorii
2. Rezervor de recuperare
3. Rezervor cu soluție
4. Panou de comandă
5. Capul de aspirare a echipamentelor accesorii
6. Capacul rezervorului de recuperare
7. Echipamentele accesorii pentru carpetă

## **Procesul de pregătire înainte de pornire** (figurile tipărite pe pagina 2)

Pentru setarea mașinii realizați următoarele operații:

1. Ridicați rezervorul superior după ce l-ați golit prin acționarea asupra clemelor laterale. (Fig. 1)
2. Umpleți rezervorul cu soluție cu apă rece sau caldă, prin intermediul furtunului de umplere, adăugând 5% dintr-un detergent care nu face spumă (1/2 litri din 10 litri). În cazul unor suprafețe foarte murdare puteți utiliza concentrații mai mari. (Fig. 2)

**Atenție: carpetele din lână trebuie spălate doar cu apă rece!**

3. Reconectați rezervorul superior la cel inferior prin intermediul clemelor laterale.
4. Conectați mașina la baghetă prin intermediul furtunurilor cu care este echipată. Cuplajele de deconectare rapidă de la capătul furtunului de soluție (cel mic) trebuie inserate în cuplajele corespundente, care sunt unul pe corpul mașinii (Fig. 3) celălalt la pompa de apă, pe baghetă sau mânerul echipamentului accesoriu. (Fig. 4) Conectați furtunul de aspirare la mașină și la mânerul accesoriu. (Fig. 5)

5. Conectați ștecherul cablului la o priză de alimentare (vezi reglementările privind siguranța).

6. Conectați pompa de apă și motorul aspiratorului la comutatoarele corespunzătoare.

În acest moment mașina este pregătită să opereze.

**Atenție: Nu utilizați mașina drept un aspirator de curățare!  
Nu permiteți pompei să opereze fără apă!**

## **Metoda de operare**

Pentru o curățare de întreținere de rutină a carpetei sau podelei este adecvat să acționați simultan prin pulverizare și spălare. Apăsăți mânerul manetei baghetei pentru a pulveriza soluția. (Fig. 6)

Puteți aplica detergent pur pe petele dificile prin utilizarea unui recipient cu pulverizare prin injecție. Utilizați doar detergenți corespunzători de calitate. În ceea ce privește metoda de curățare utilizați o suprafață rectangulară. Vă sugerăm să realizați următoarele: după îndepărtarea pieselor de mobilier, împărțiți suprafața în mai multe părți și procedați de la stânga la dreapta. Acoperiți din spate fiecare parte dintr-o parte corespunzătoare cu un pic mai mult de jumătate de lungime. Apoi inversați direcția și curățați partea rămasă în același fel. Pentru o curățare mai riguroasă a carpetelor unii utilizatori sugerează să pulverizați soluția și să o lăsați câteva minute înainte de a o aspira. În acest fel detergentul are mai mult timp să își producă efectele asupra murdăriei. Fiecare operator va utiliza propria metodă, luând în considerare, de asemenea, tipul de carpetă pe care intenționează să îl curățe.

## **Întreținere**

Luăți în considerare următoarele sfaturi pentru a obține o funcționare perfectă și o durată de viață mai mare a mașinii:

1. După fiecare utilizare, înainte de depozitarea mașinii, îndepărtați cantitatea de apă rămasă în rezervorul de recuperare sau cel cu soluție. Puneți câțiva litri de apă curată în rezervorul cu soluție și utilizați doar pompa, apăsând mânerul supapei cu soluție. Această operație este utilă în curățarea părților componente interne, a cuplajelor și duzelor, prin îndepărtarea reziduurilor de detergent.

2. Depozitați mașina într-un loc uscat și răcoros, cu capacul rezervorului de recuperare deschis pentru a evita ca umezeala din interiorul rezervorului de recuperare să formeze condensatie pe părțile interne ale motorului aspiratorului.
3. Curățați periodic (la cel puțin 2 luni) filtrul de apă prin extragerea lui din cadrul mașinii și clătindu-l cu apă.
4. Verificați și curățați periodic filtrul motorului situat între cele două rezervoare.
5. Eliminați calcarul care se depune în timp în interiorul circuitului hidraulic al mașinii prin introducerea unei soluții anti-calcar în rezervorul cu soluție și lăsarea acesteia să acționeze câteva ore. Apoi goliți rezervorul și clătiți-l. Este suficient să realizați această operație la fiecare 6-8 luni.
6. Verificați periodic periile pe bază de carbon ale motorului aspiratorului. Pentru această operație contactați reprezentanța service de asistență tehnică.

## Specificații tehnice

	1210 1211	1215
Dimensiuni	30x42x53 cm	50x92x98 cm
Greutate	15 Kg	25 Kg
Volumul rezervorului de recuperare	14 litri	30 litri
Volumul rezervorului cu soluție	14 litri	30 litri
Putere totală de absorpție	1070 W	1280 W
Presiune maximă pompă	4 bari	9 bari
Fluxul maxim de apă al pompei	1,5 l/min	4,5 l/min
Putere nominală pompă	70W	80W
Depresiune maximă motor	3000mm	3000mm
Flux maxim de aer motor	50 l/sec	60 l/sec
Putere nominală motor	1500W	1500W
Diametru de curățare	270mm	300mm
Număr de duze de pulverizare	1	3
Performanțe	60mq/h	70mq/h
Lungime furtun	2,5m	3,5 m

## Secțiune destinată rezolvării problemelor

PROBLEMĂ	CAUZE POSIBILE	SOLUȚIE
Mașina nu funcționează.	Este defect un comutator sau un fir.	Contactați reprezentanța service pentru asistență tehnică.
	Cablul de alimentare este defect.	Contactați reprezentanța service pentru asistență tehnică.
Pompa nu funcționează.	Comutatorul sau firele sunt defecte.	Contactați reprezentanța service pentru asistență tehnică.
	Pompa este defectă.	Contactați reprezentanța service pentru asistență tehnică.
Motorul aspiratorului nu funcționează	este defect comutatorul motorului sau motorul.	Contactați reprezentanța service pentru asistență tehnică.
	Protecția termică a oprit motorul.	așteptați ca motorul să se răcească înainte de a îl utiliza din nou.
	Firele interne sunt deconectate.	Contactați reprezentanța service pentru asistență tehnică.
Pulverizarea nu este regulată	Duzele sunt murdare.	Curățați duzele de pulverizare ale echipamentului accesoriu.
	Rezervorul cu soluție este aproape gol.	Umpleți rezervorul cu soluție.
Aspirarea nu este suficient de bună	Filtrul motorului dintre cele 2 rezervoare este murdar.	Curățați filtrul motorului.
	Manșeta care conectează furtunul de aspirare la mașină sau la accesoriu nu este bine strânsă.	Strângeți conexiunea dintre manșete și furtunul de aspirare.

## Ръководство за експлоатация и поддръжка

### Екстрактор за килими 1210/1215



#### ПАЗЕТЕ ОКОЛНАТА СРЕДА

Отстранявайте опаковъчните материали и частите от стари машини по безопасен за околната среда начин в съответствие с местните разпоредби за отстраняване на отпадъци.



Никога не забравяйте да рециклирате.



#### Указания за безопасност

Вашият нов екстрактор за килими от Tennant е разработен за професионалното почистване на килими, тапицирани мебели и твърди повърхности. Уредът може да се използва само от лица, които са прочели ръководството за експлоатация и са оторизирани да работят с уреда. В случай на технически дефект или грешка в оборудването ремонтът се извършва от производителя или от оторизиран търговец на Tennant, за да се избегнат повреди на машината или наранявания на потребителите. Използвайте само оригинални резервни части на Tennant.

Посочената по-долу информация указва потенциално опасни условия за оператора или за оборудването. Неспазването на тези указания може да доведе до травма, електрически удар, пожар или взрив.



#### ПРЕДУПРЕЖДЕНИЕ: Опасност от пожар или експлозия.

- Никога не използвайте лесно запалими течности и не работете с машината в или в близост до лесно запалими течности, изпарения или лесно запалими прахове.
- Не използвайте машината за пръскане или засмукване на разяждащи течности (киселини или алкали). Машината не е оборудвана с взривообезопасен двигател. Електродвигателят искри при стартиране, което може да доведе до мигновен пожар или взрив, ако машината се ползва в участък с лесно запалими изпарения/течности или възпламеними прахообразни вещества.
- Не пръскайте вода в близост до контактите.



#### ПРЕДУПРЕЖДЕНИЕ: Опасност от поражение с електрически ток.

- Не използвайте машината никога, когато е повреден захранващият кабел.
  - Не променяйте щепсела.
  - Изключете от контакта, преди да извършите поддръжка на машината.
- В случай, че захранващият кабел е повреден или скъсан, той трябва да бъде подменен от производителя или от негов сервизен агент или от подходящо лице, квалифицирано за извършване на подобна дейност, за да се избегнат евентуални опасности.
- Контролирайте дали напрежението посочено на фирмената табелка е същото както и захранващото напрежение.
  - Уверете се, че електрическата система е добре заземена и има безопасна диференциална схема.
  - Проверете дали щепсела на машината е подходящ за съответния контакт.
  - Не използвайте адаптери или многополюсни щепсели, ако не познавате точната консумация на ток на всеки уред.
  - Ако се използва допълнителен ел. уред, контролирайте дали той отговаря на консумирания от машината ток и връзката на щепсела с контакта съответства и е уплътнена.
  - Обърнете внимание на кабела. Той трябва да е вграден и защитен срещу вода, скъсване и химични вещества.
  - Не дърпайте кабела, за да придвижвате машината или за да издърпате щепсела от контакта.
  - Издърпвайте от контакта само, когато машината е изключена.
  - Не пипайте щепсела с мокри ръце.

**ВНИМАНИЕ:** Всички работи по електрическата система могат да се извършват само от квалифициран персонал.



## УСЛОВИЯ ЗА БЕЗОПАСНОСТ:

- Ако от машината изтичат пяна или течности, изключете веднага машината.
- Смукателният накрайник трябва да се държи надалеч от тялото и дрехите, и особено от чувствителни части като очи, уши и уста.
- Ако машината се използва като прахосмукачка за мокро почистване, Вие трябва да контролирате нивото на водата в резервоара за отработен разтвор за да предотвратите засмукване от вакуумния мотор.
- Ако използваният от Вас препарат за почистване се пени много или ако сте изпрали преди това килима с шампоан трябва да прибавите малко антипенител в резервоара за отработен разтвор, за да предотвратите повреда на вакуумния мотор.
- В случай, че установите неправомерно функциониране (много шумен двигател, помпата не работи, силно повишаване на температурата и т. нат.), изключете машината и издърпайте щепсела.
- След употреба поставете машината добре почистена в сухо, затворено помещение.

Производителят не поема отговорност за повреди/наранявания, причинени от лица или свойства, свързани с неправилна употреба на машината по време на експлоатация и които не са били описани в ръководството за експлоатация.

## Основни компоненти на машината (виж страница 2)

1. Маркучи за свързване на машината с аксесоарите
2. Резервоар за отработен разтвор
3. Резервоар за чист разтвор
4. Табло за управление
5. Вакуумна глава на аксесоарите
6. Капак на резервоара за отработен разтвор
7. Аксесоари за килим

## Подготовка преди започване на работата (фигурите, отпечатани на стр. 2)

Преди да настроите машината извършете следното:

1. Откачете бързодействащите затвори и отстранете горния резервоар. (фиг. 1)
2. Напълнете резервоара за чист разтвор с топла или студена вода през отвора за напълване като прибавите 5% от обезпенващия препарат (1/2 литра на 10 литра) По-високи концентрации могат да се използват при много замърсени повърхности. (фиг. 2)

**ВНИМАНИЕ: Вълнените килимите трябва да се почистват само със студена вода!**

3. Поставете горния резервоар и го фиксирайте с бързодействащите разтвори.
4. Свържете машината с тръбата с помощта на доставените маркучи. Куплунгът за бързо откачане на края на маркуча за чист разтвор (малкия) трябва да е поставен в съответния куплунг, като единият край е прикрепен към машината (фиг. 3), а другият към водния вентил, към тръбата или дръжката на аксесоара. (фиг. 4) Свържете вакуумния маркуч към машината и дръжката на аксесоарите. (фиг. 5)
5. Пъхнете щепсела в контакта (виж предписанията за безопасност).
6. Включете водната помпа и вакуумният мотор чрез съответните превключватели.

От тук нататък машината е готова за употреба.

**ВНИМАНИЕ: Не използвайте машината като прахосмукачка!  
Не оставяйте помпата да работи без вода!**

## Начин на работа

За поддържащото почистване на килима или пода е правилно да напръсквате и изпирате едновременно. Натиснете лоста на дръжката на тръбата, за да впръскате чистия разтвор. (фиг. 6)

Вие може да използвате чист препарат върху упоритите замърсявания като използвате бутилката за впръскване. Използвайте само качествен и подходящ препарат за почистване. Относно начина на почистване стремете се да използвате правоъгълна повърхност. Ние Ви препоръчваме да направите следното: след като преместите мебелите, разделете повърхността на няколко ленти и започнете да почиствате отляво надясно. Припокрийте всяка лента в посока отзад напред малко повече от половината на лентата. Сменете след това посоката и почистете останалата част по същия начин. За дълбоко почистване на килими някои от потребителите предлагат разтворът да се впръсква и да се остави за известно време да подейства, преди да се изсмуче. По този начин почистващият препарат има повече време

за въздействие върху замърсяването. Всеки оператор използва свой собствен начин в зависимост от вида на килима, който се почиства.

## Техническо обслужване

За да поддържате отличната работа и дългия живот на експлоатация на машината, съблюдавайте следните точки:

1. След всяка употреба преди да приберете машината изпразнете водата от резервоарите за чист и отработен разтвор. Поставете няколко литра чиста вода в резервоара за чист разтвор и използвайте само помпата като натискате лоста на клапана за чист разтвор. Тази операция е полезна, за да почистите вътрешните части на помпата, на куплинзите и накрайниците като отстранявате остатъците от препаратите за почистване.
2. Съхранявайте машината на сухо и хладно място като оставите отворен капака на резервоара за чист разтвор, за да избегнете образуването на влага в резервоара за отработен разтвор, която може да кондензира по вътрешните части на вакуумния мотор.
3. Почиствайте на редовни интервали от време (най-много на всеки 2 месеца) водния филтър като го извадите от машината и го изплакнете под течаща вода
4. Проверявайте и почиствайте на редовни интервали от време двигателния филтър, разположен между 2 резервоара.
5. Отстранете варовика, който се наслагва с времето във вътрешността на хидравличния кръг на машината като поставите разтвор за отстраняване на варовик в разтвора за чист разтвор и го оставите да действа за няколко часа. След това изпразнете резервоара и изплакнете. Достатъчно е да извършвате тази операция на всеки 6-8 месеца.
6. Контролирайте периодично карбоновите четки на вакуумния мотор. За целта се обърнете към техническия сервиз.

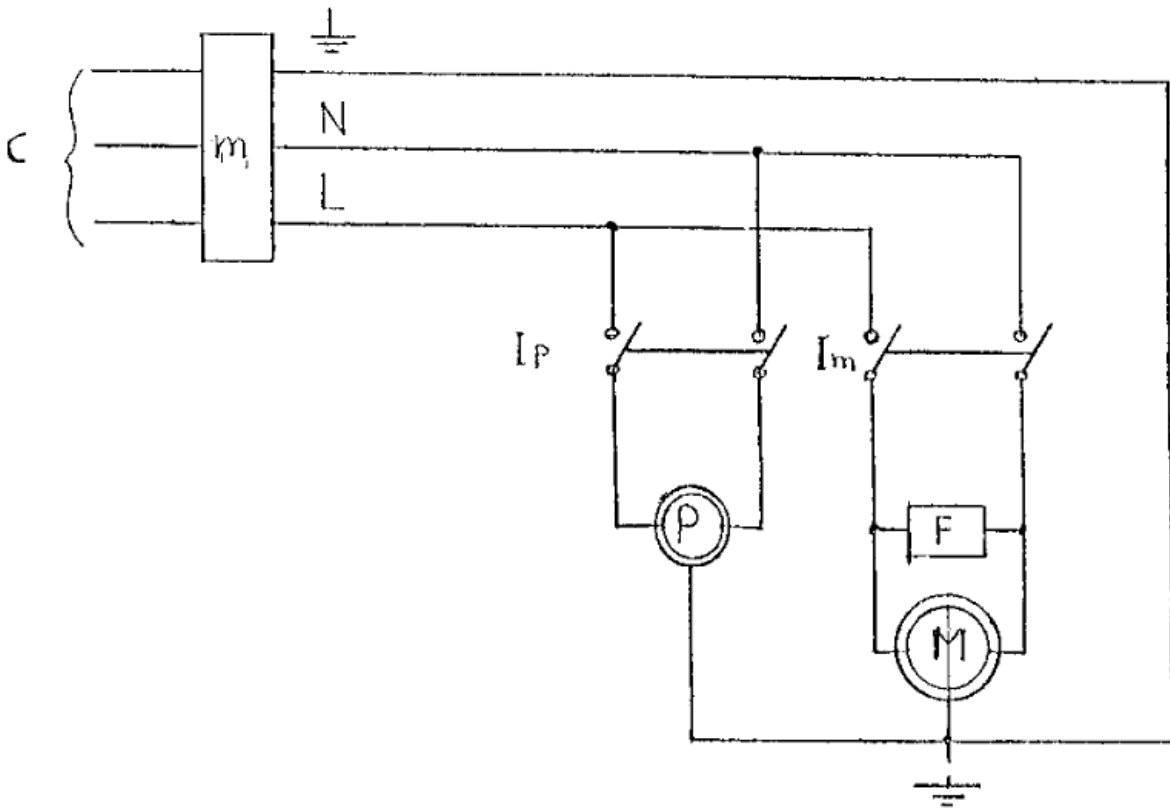
## Технически спецификации

	1210	1215
Размери	30x42x53 cm	50x92x98 cm
Тегло	15 kg	25 kg
Обем на резервоара за отработен разтвор	14 литра	30 литра
Обем на резервоара за чист разтвор	14 литра	30 литра
Обща консумация на ток	1070 W	1280 W
Макс. налягане на помпата	4 bar	9 bar
Макс. протичане на вода през помпата	1,5 l/min	4,5 l/min
Номинална мощност на помпата	70W	80W
Макс. понижено налягане на мотора	3000mm	3000mm
Макс. въздушен поток на мотора	50 l/sec	60 l/sec
Номинална мощност на мотора	1500W	1500W
Ширина на почистване	270mm	300mm
Брой на впръскващи накрайници	1	3
Мощност	60mq/h	70mq/h
Дължина на маркуча	2,5m	3,5 m

## Отстраняване на неизправности

ПРОБЛЕМ	ВЪЗМОЖНА ПРИЧИНА	РЕШЕНИЕ
Машината не работи.	Счупен е прекъсвач или има скъсана жица.	Обърнете се към техническия сервиз.
	Захранващият кабел е скъсан.	Обърнете се към техническия сервиз.
Помпата не работи.	Счупен прекъсвач или скъсана жица	Обърнете се към техническия сервиз.
	Помпата е счупена.	Обърнете се към техническия сервиз.
Вакуумният мотор не работи	Прекъсвачът на мотора или самият мотор е счупен.	Обърнете се към техническия сервиз.
	Термичната защита е изключила мотора	Оставете мотора да се охлади, преди да го използвате отново.
	Налице са разкачени вътрешни жици.	Обърнете се към техническия сервиз.
Впръскването не е равномерно	Замърсени крайници.	Почистете впръскващия крайник на аксесоара.
	Резервоарът за чист разтвор е почти празен	Заредете резервоара за чист разтвор.
Вакуумът не е достатъчно добър	Моторният филтър между 2 резервоара е замърсен.	Почистете моторния филтър.
	Маншетът, свързващ вакуумния маркуч с машината или аксесоарите, не е затегнат.	Затегнете връзката между маншета и вакуумния маркуч.

ELECTRICAL SKETCH / ELEKTRISCHES SCHEMA / SCHÉMA ÉLECTRIQUE /  
SCHEMA ELETRICO/ ESQUEMA ELECTRICO



**INDEX:**

C = Cavo di alimentazione / Cable / Câble d'alimentation / Zuführungs-Kabel / Cable de suministro de corriente

M = Morsetto / Fairlead / Borne / Klemme / Borne

Ip =Interruttore Pompa / Pump switch / Interrupteur pompe / Pumpen-Schalter / Interruptor Bomba

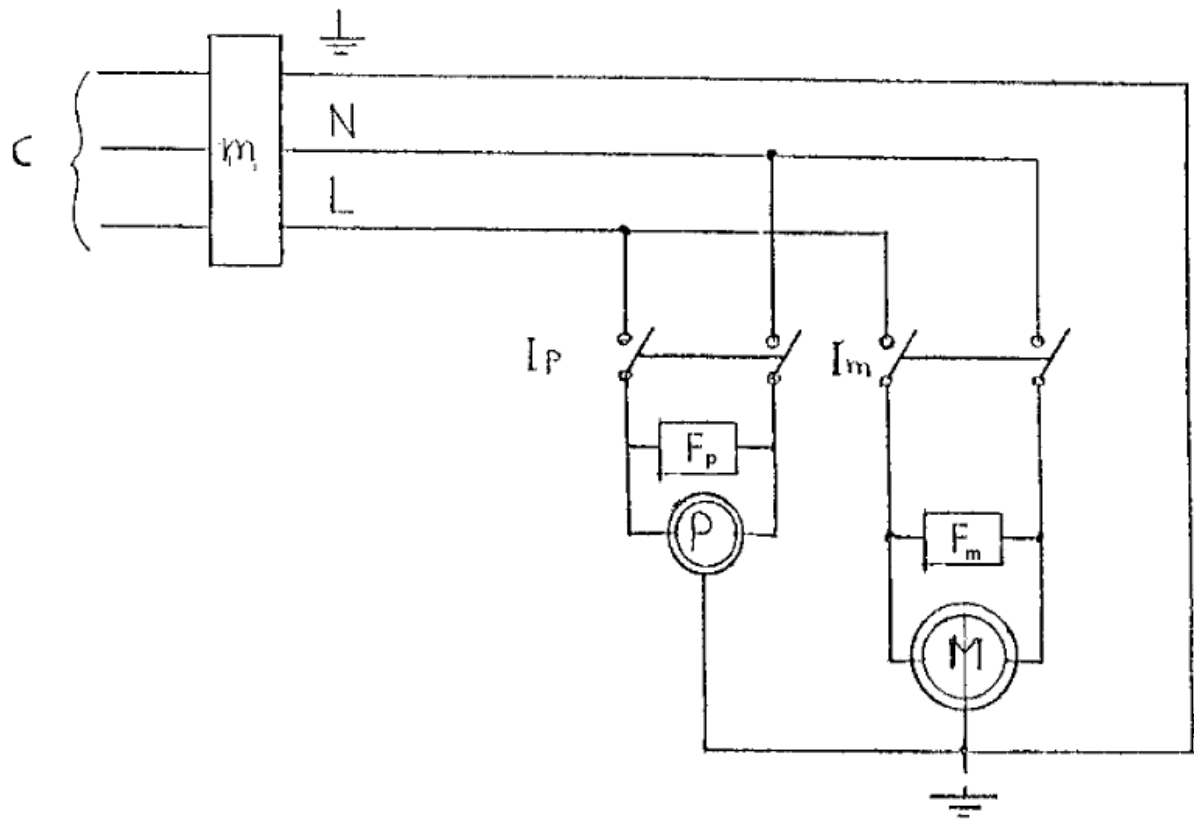
Im =Interruttore Motore /Motor switch / Interrupteur moteur / Motor-Schalter / Interruptor Motor

P =Pompa / Pump / Pompe / Pumpe / Bomba

M =Motore aspirazione / vacuum motor / Moteur aspiration / Absaug-Motor / Motor de aspiración

F =Filtro antidisturbo radio /Radio interference suppressor / Filtre anti parasites radio / Anti-Störungs-Radio-Filter / Filtro antiparásitoradio

**MOD. 1215**  
**ELECTRICAL SKETCH / ELEKTRISCHES SCHEMA / SCHÉMA ÉLECTRIQUE /**  
**SCHEMA ELETTRICO/ ESQUEMA ELECTRICO**



**INDEX:**

C = Cavo di alimentazione / Cable / Câble d'alimentation / Zuführungs-Kabel / Cable de suministro de corriente

M = Morsetto / Fairlead / Borne / Klemme / Borne

Ip = Interruttore Pompa / Pump switch / Interrupteur pompe / Pumpen-Schalter / Interruptor Bomba

Im = Interruttore Motore / Motor switch / Interrupteur moteur / Motor-Schalter / Interruptor Motor

P = Pompa / Pump / Pompe / Pumpe / Bomba

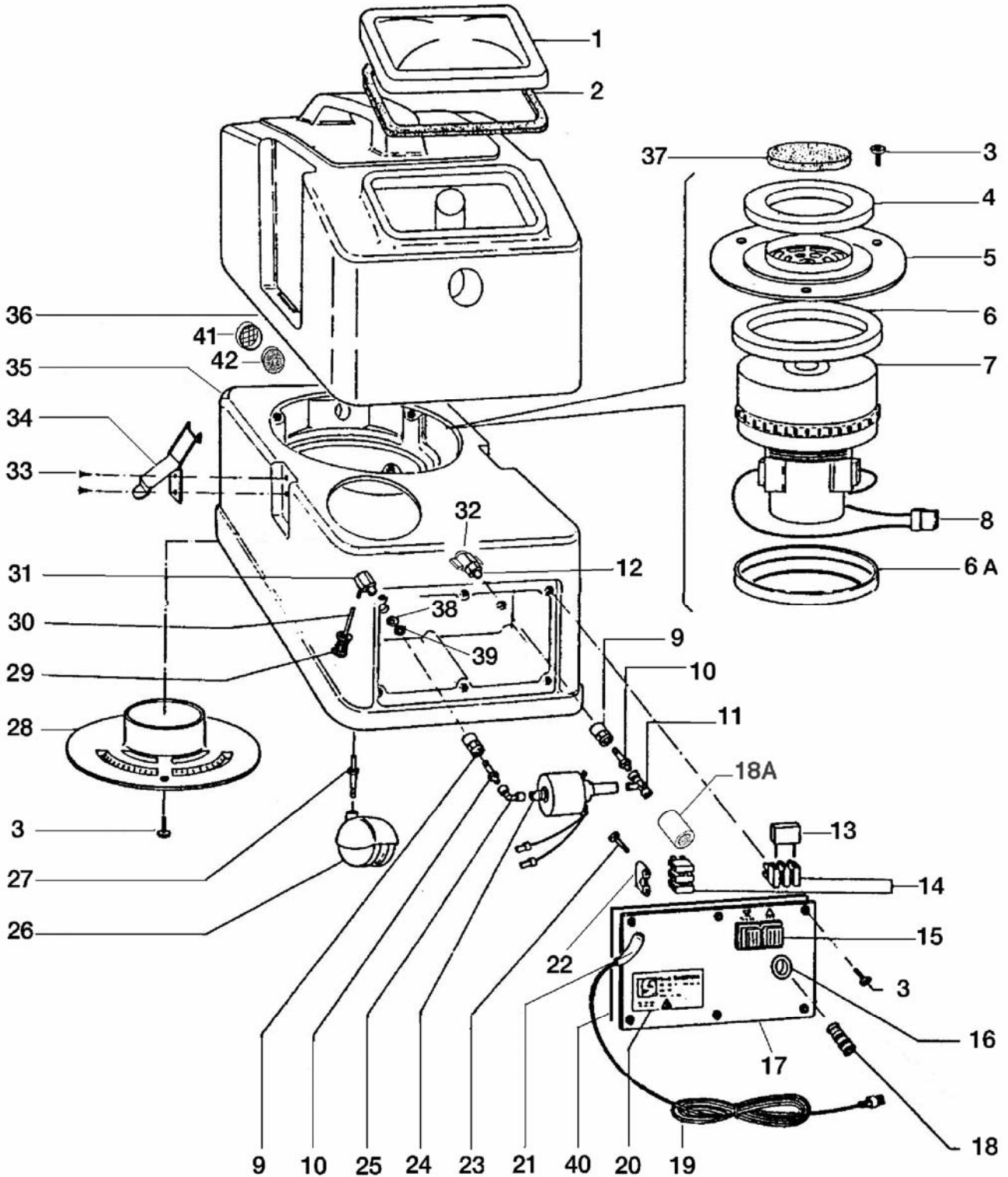
M = Motore aspirazione / vacuum motor / Moteur aspiration / Absaug-Motor / Motor de aspiración

Fm/Fp = Filtro antidistrurbo radio / Radio interference suppressor / Filtre anti parasites radio / Anti-Störungs-Radio-Filter / Filtro antiparásitoradio



# 1210/1215 PARTS LIST

## INJECTION-EXTRACTION MACHINE MOD. 1210





# 1210/1215 PARTS LIST

## INJECTION-EXTRACTION MACHINE MOD. 1210

Ref.	Tennant #	Description
1	99939514	COVER
	994009	COVER WITH GASKET
2	99939515	GASKET
3	99939521	STAINLESS STEEL SCREW - TC+ 4x10
4	99939522	GASKET
5	99939523	UPPER FLANGE
6	99939524	MOTOR GASKET – 10mm
6A	904010	MOTOR GASKET – 3mm
7	99939520	2 STAGES MOTOR 1000W 220-240V 50/60Hz
	1044004	2 STAGES MOTOR 1500W 220-240V 50/60Hz (SN > 48328)
8	99939519	PLASTIC CONNECTOR
	904008	MALE FASTON – 6.3mm
9	99939525	QUICK DISCONNECT - FEMALE
10	99939526	QUICK DISCONNECT MALE
11	99939527	CONNECTING PART
12	99939528	CONNECTING PART
13	99939529	RADIO INTERFERENCE SUPPR.
14	99939530	CONNECTING TERMINAL
15	99939531	2 POSITIONS SWITCH
16	99939532	BUSH
17	99939533	PANEL
18	99939535	PLASTIC QUICK DISCONNECT – FEMALE (*)
	994453	METAL QUICK DISCONNECT – FEMALE (**)
18 A	994454	EXTENSION FOR METAL COUPLING (**)

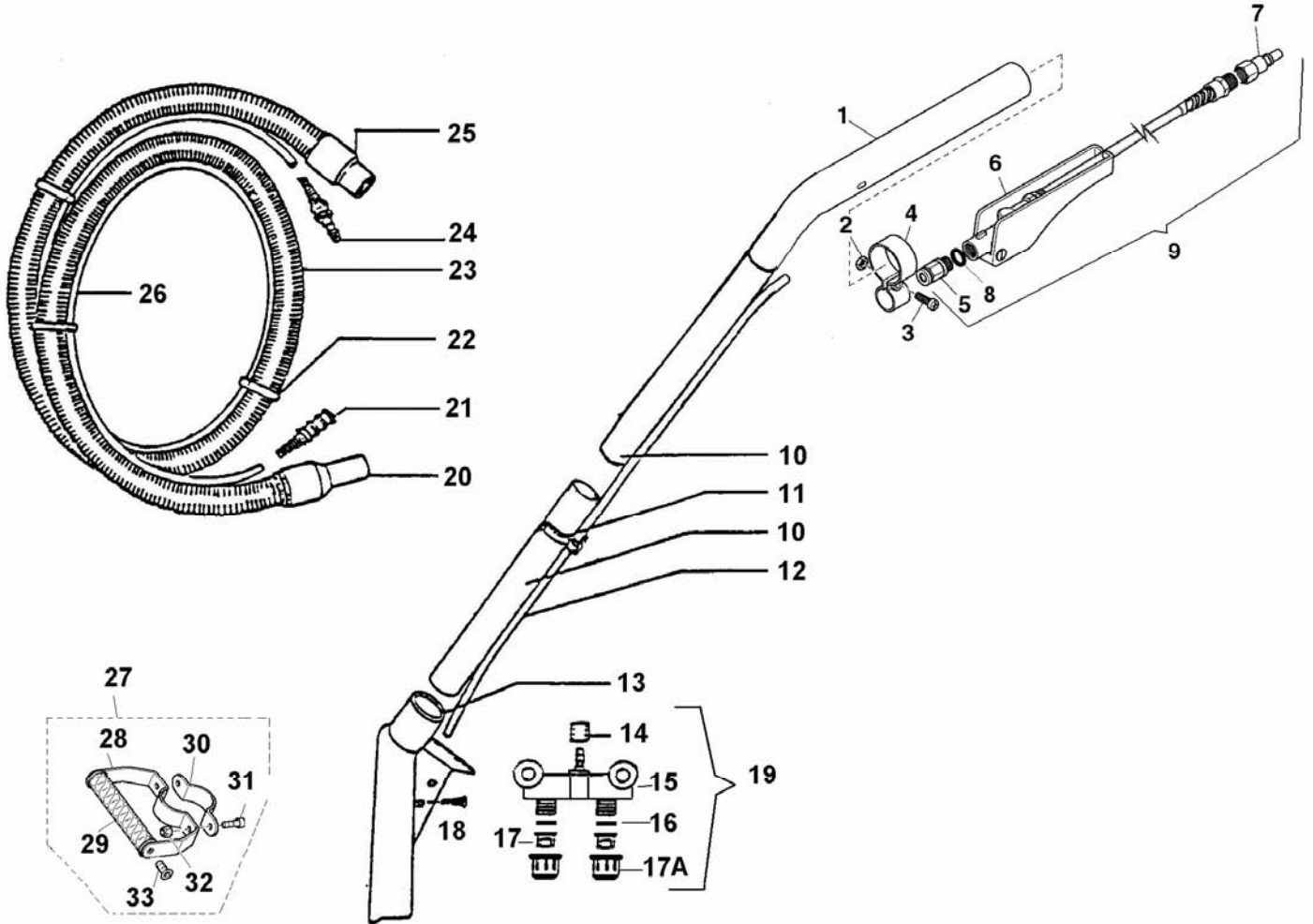
Ref.	Tennant #	Description
19	99939536	CABLE COMPLETE - EURO PLUG
20	99939537	PLATE
21	99939538	FAIRLEAD
22	99939539	CABLE LOCK
23	99939540	SCREW
24	99939518	PUMP 220-240V 50-60 HZ
	994455	PUMP 220-240V WITH METAL FITTINGS
25	99939542	ELBOW
26	99939516	WHEEL
27	99939517	STUD
28	99939543	LOWER FLANGE
29	99939534	FILTER
30	99939544	EXTRAFLEX HOSE
31	99939545	CONNECTING PART - COMPLETE
32	99939546	BY PASS
33	99939547	SCREW TC+ 3,9x13
34	99939548	COUPLER
35	99939579	BLACK SOLUTION TANK
36	802187	GREEN RECOVERY TANK
37	99939551	FILTER
38	99939552	NEOPRENE WASHER
39	99939553	BRASS WASHER
40	994005	PANEL GASKET
41	994006	PLASTIC FILTER
42	994007	FILTER PPI45 D.40

(\*) = MACHINE SERIAL NUMBER FROM 0 TO 22849  
 (\*\*)= MACHINE SERIAL NUMBER HIGHER THAN 22849



# 1210/1215 PARTS LIST

## ACCESSORIES FOR THE INJECTION-EXTRACTION MACHINE MOD. 1210







# 1210/1215 PARTS LIST

## ACCESSORIES FOR THE INJECTION-EXTRACTION MACHINE MOD. 1210

Ref.	Tennant #	DESCRIPTION
1	99939511	HANDLE PLASTIC TUBE
2	99939555	NUT
3	99939557	SCREW
4	99939554	VALVE LOCK
5	801534	AUTOMATIC COUPLING D.8 – M.1/4
6	801540	SOLUTION VALVE, WITHOUT COUPLINGS
7	99939556	PLASTIC QJICK DISCONNECT MALE (*)
	994456	METAL QUICK DISCONNECT-MALE (**)
8	801536	O-RING 1/4"
9	994002	COMPLETE VALVE, WITH PLAST. COUPL (*)
	994461	COMPLETE VALVE, WITH MET. COUPL. (**)
10	99939558	INOX TUBE
11	99939559	CLIP
12	99939560	EXTRAFLEX HOSE
13	99939561	PLASTIC HEAD
14	99939566	BAND
5	99939564	NOZZLE SUPPORT
16	800213	GASKET FOR NOZZLE
17	99939510	NOZZLE 01/110
	99939582	RING NUT
18	99939563	SCREW TC+ 4,2 x 16
19	99939562	COMPLETE NOZZLE
20	99939575	REVOLVING CUFF
21	99939574	PLASTIC QUICK DISC. FEMALE (*)
	994453	METAL QUICK DISC.FEMALE (**)
	994457	COUPLING C2 F.1/4 + SPRING (**)
	997024	METAL QUICK DISC.FEMALE. W/SPRING (***)

Ref.	Tennant #	DESCRIPTION
22	99939559	CLIP
23	99939570	VACUUM HOSE
24	99939571	PLASTIC QUICK DISC. MALE (*)
24	994458	METAL QUICK DISC.M., ATT. M.1/4" (**)
	994457	COUPLING C2 F.1/4 + SPRING (**)
	997025	METAL QUICK DISC.FEMALE. W/SPRING (***)
25	99939569	CUFF
26	99939572	EXTRAFLEX HOSE
27	993999	OPTIONAL HANDLE – DIAM. 36
28	994000	UPPER PART FOR HANDLE
29	994001	CILINDRIC SUPPORT FOR HANDLE
	994003	HANDLE GRIP
30	994004	LOWER PART FOR HANDLE
31	09062	SCREW – 6x14
32	08708	LOCKING NUT – DIAM. 6
33	33951	SCREW – 6x20
	99939568	OPERATING HOSE 1210-TG14(PL.COUPL) (*)
	994459	OPERATING HOSE 1210-TG14(MET.COUPL) (** and ***)
	99939508	CARPET TOOL 1210-TG14 (PL COUPL) (*)
	994460	CARPET TOOL 1210-TG14 (METAL COUPL) (** and ***)

(\*) = MACHINE SERIAL NUMBER FROM 0 TO 22849

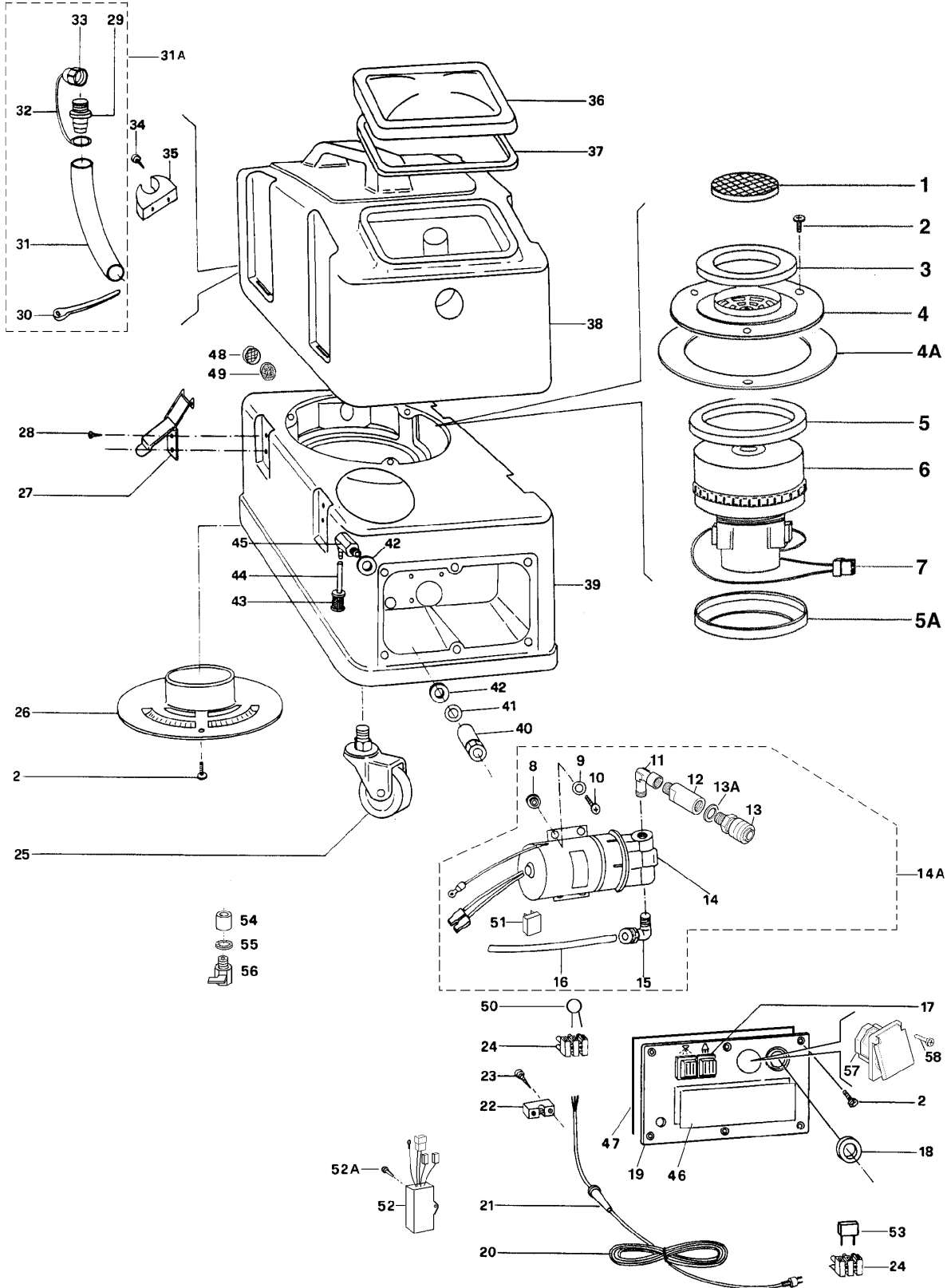
(\*\*) = MACHINE SERIAL NUMBER HIGHER THAN 22849 up to 48357

(\*\*\*) = MACHINE SERIAL NUMBER HIGHER THAN 48357



# 1210/1215 PARTS LIST

## INJECTION-EXTRACTION MACHINE MOD. 1215





# 1210/1215 PARTS LIST

## INJECTION-EXTRACTION MACHINE MOD. 1215

Ref.	Tennant #	Description
1	99939551	FILTER
2	99939521	STAINLESS STEEL SCREW TC+ 4x10
3	99939522	GASKET
4	99939523	UPPER FLANGE
4A	994731	UPP.FL. GASKET(USED FROM SER/N. 26000)
5	1044001	MOTOR GASKET 13mm (FROM SERIAL N.46756)
	99939524	MOTOR GASKET 10mm
5A	99939524	MOTOR GASKET 10mm (FROM SERIAL N.46756)
	1044003	MOTOR GASKET 5mm
6	1044004	MOTOR 1500W 220-240V 50 HZ (FROM SER.N.46756)
	801520	MOTOR 1200W 220-240V 50 HZ
7	99939519	PLASTIC CONNECTOR
	994008	MALE FASTON – 6,3mm
8	994041	VIBRATION DAMPING (SHURFLO)
9	800530	WASHER 5x15
0	994042	SCREW TC+ 5x25 (SHURFLO)
11	800531	ELBOW
12	994484	EXTENSION FOR MET. COUPLING(**)
	800532	EXTENSION FOR PL. COUPLING(*)
13	994453	MET.QUICK DISCONNECT FEM. (**)
	99939535	PL. QUICK DISCONNECT FEM (*)
13A	801536	O-RING 1/4"
14	994043	PUMP 220-240V 50-60 Hz 100 PSI+ RECTIFIER
14A	994462 (**)	PUMP 220-240V 50-60 Hz 100 PSI+ RECTIFIER+ FITTINGS (MET.COUPL)
	994044 (*)	PUMP 220-240V 50-60 Hz 100 PSI+ RECTIFIER+ FITTINGS (MET.COUPL)
15	800533	ELBOW
16	800534	RILSAN PIPE
17	99939531	2 POSITIONS SWITCH
18	99939532	BUSH
19	800535	PANEL
20	800536	CABLE COMPLETE WITH EURO PLUG
21	99939538	FAIRLEAD
22	99939539	CABLE LOCK

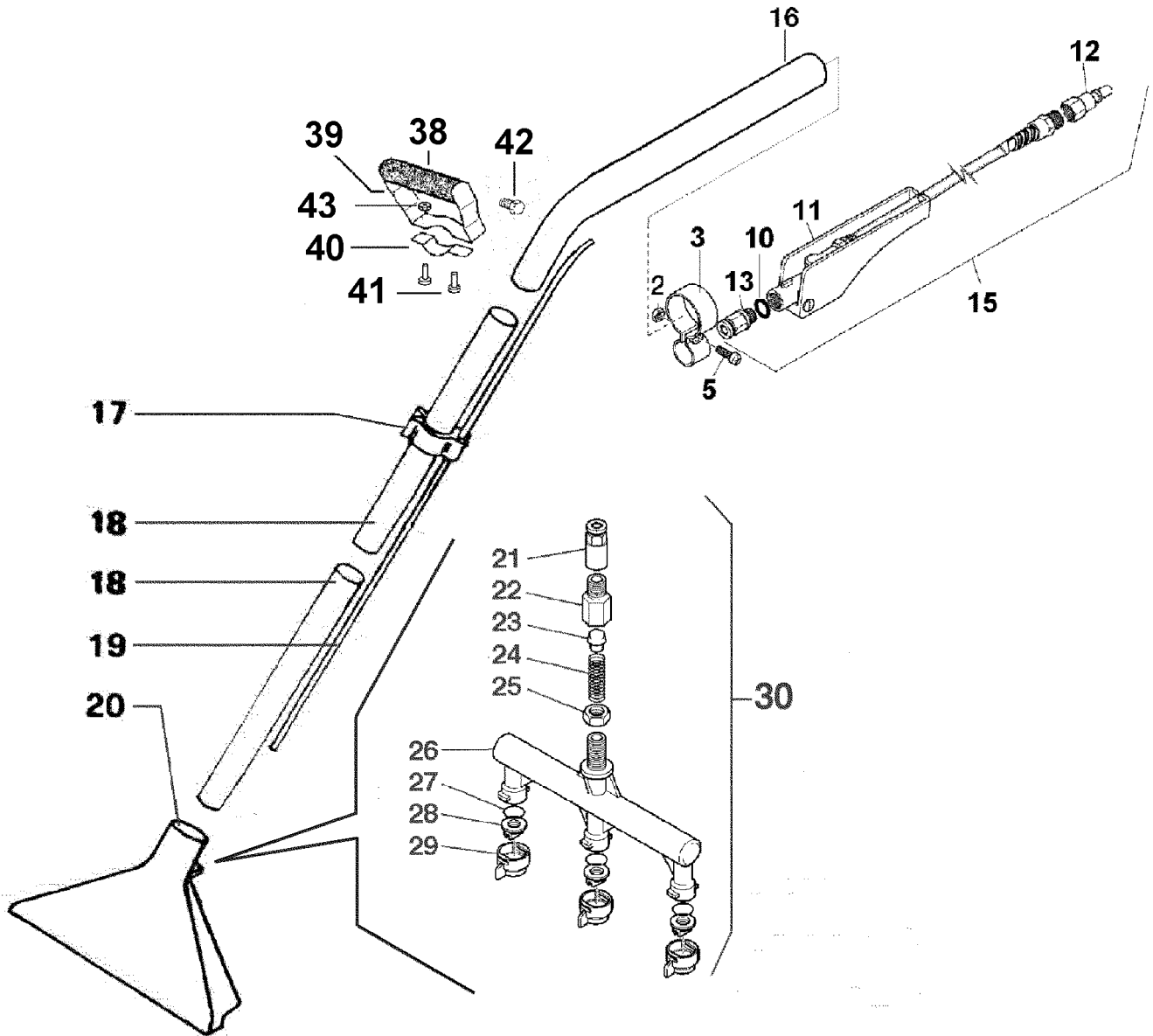
Ref.	Tennant #	Description
23	99939540	SCREW
24	99939530	CONNECTING TERMINAL
25	800537	WHEEL
26	99939543	LOWER FLANGE
27	99939548	COUPLER
28	99939563	SCREW TC+ 4,2x16
29	800538	HOSE NIPPLE
30	800539	TIE
31	800540	DRAIN HOSE
31A	801567	COMPLETE DRAIN HOSE:
32	800541	TIE
33	800542	CAP
34	800543	SCREW 4,2x22
35	800544	CLIP
36	99939514	COVER
	994009	COVER WITH GASKET
37	99939515	GASKET
38	802188	GREEN UPPER TANK
39	800546	BLACK LOWER TANK
40	99939525	QUICK DISCONNECT FEMALE
41	99939553	BRASS WASHER
42	99939552	NEOPRENE WASHER
43	99939534	FILTER
44	8000547	RILSAN PIPE
45	99939545	CONNECTING PART COMPLETE
46	994045	PANEL LABEL
47	994046	PANEL GASKET
48	994047	PLASTIC FILTER
49	994007	FILTER PP145 D.40
50	994048	VARISTOR FOR PUMP
51	994049	EXTERNAL RECTIF (SHURFLO PUMP)
52	994016	PUMP RADIO INTER. SURPRESSOR
52A	99939547	SCREW TC+3,9 X 13
53	99939529	MOTOR RADIO INTERF. SRPRSR (***)
	994848	MOTOR RADIO INTERF. SURPRESSOR
54	994050	CONNECTING PART
55	994051	LOCKING WASHER DIA. 12MM
56	994052	DRAIN VALVE
57	<del>94483</del>	ELECTRICAL SOCKET FOR PLUG (**)
58	99939547	SCREW TC+ 3,9X13MM

994483

(\*) = machines with serial number from 0 to 22849  
 (\*\*\*) = machines with serial number higher than 22849  
 (\*\*\*) = machines with serial number lower than 27490



CARPET TOOL FOR THE INJECTION-EXTRACTION MACHINE MOD. 1215





# 1210/1215 PARTS LIST

## CARPET TOOL FOR THE INJECTION-EXTRACTION MACHINE MOD. 1215

Ref.	Tennant #	Description
2	99939555	NUT D.5
3	99939554	VALVE LOCK
5	99939557	SCREW TC+ 5x20
10	801536	O-RING 1/4"
11	801540	COMPLETE VALVE, WITHOUT COUPLINGS
12	99939556	PLASTIC QUICK DISCONN MALE (*)
	994456	METAL QUICK DISCONN. MALE, ATT. F.1/4" (**)
13	801534	AUTOMATIC COUPLING D.8 – M.1/4
15	994002	COMPLETE VALVE, WITH COUPLINGS (PLASTIC) (*)
	994461	COMPLETE VALVE, WITH COUPLINGS (METAL) (**)
16	800553	HANDLE VACUUM TUBE D.38
17	99939559	CLIP
18	800554	VACUUM HOSE D.38
19	994463	RILSAN PIPE L=111CM
20	800555	ALUMINIUM HEAD FOR NS300
	994013	ALUMINIUM HEAD FOR NS300+HOSE 3011
21	994464	AUTOMATIC COUPLIND D.8, ATT. F. 1/4"
22	994465	COUPLING FOR ANTIDROP, ATT. M. 1/4"
23	994466	RUBBER PIN
24	994467	SPRING FOR ANTIDROP

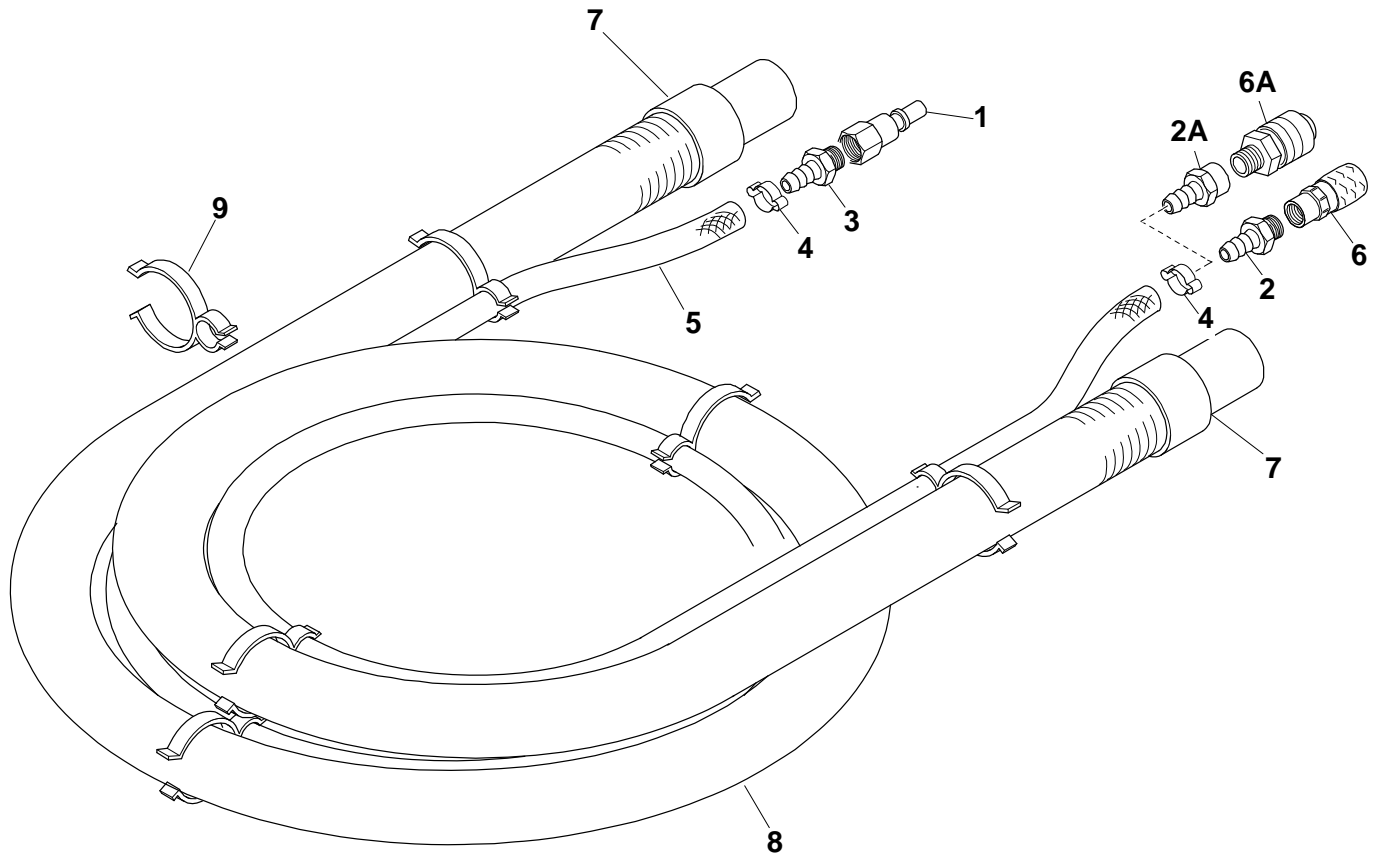
Ref.	Tennant #	Description
25	994468	LOCKING NUT DIAM. 1/4"
26	994469	NOZZLES MANIFOLD FOR NS300
27	801532	O-RING
28	1044005	NOZZLE TIP 015/110 (FROM SERIAL.N. 46756)
	99939510	NOZZLE TIP 01/110
29	801530	NUT FOR NOZZLE
30	994473	COMPLETE MANIFOLD
38	994001	CILINDRIC SUPPORT FOR HANDLE
	994003	HANDLE GRIP
39	994000	UPPER PART FOR HANDLE
40	994485	LOWER PART FOR HANDLE
41	09062	SCREW – 6x14
42	33951	SCREW – 6x20
43	08708	LOCKING NUT – DIAM. 6
	994474	COMPLETE HANDLE (ITEMS 38 TO 43)
	800563	CARPET TOOL 1215-TG28 (PLASTIC COUPL) (*)
	994475	COMPLETE CARPET TOOL (MET.COUPLING) (**)

(\*) = MACHINE SERIAL NUMBER FROM 0 TO 22849  
 (\*\*)= MACHINE SERIAL NUMBER HIGHER THAN 22849



# 1210/1215 PARTS LIST

## HOSES WITH REINFORCED SOLUTION PIPE FOR INJECTION-EXTRACTION MACHINE MOD. 1215



Ref.	Tennant	Description
1	99939556	QUICK DISCONNECT MALE – ATT. F-1/4" - PLASTIC (*)
	994456	QUICK DISCONNECT MALE – ATT. F-1/4" – METAL (**)
2	994477	HOSE NIPPLE M. 1/4"
2A	994478	HOSE NIPPLE F. 1/4"
3	994477	HOSE NIPPLE M. 1/4"
4	994479	TIE 13-15 FOR 6x14 RAGNO PIPE
5	800528	EXTRAFLEX PIPE 3,5MTR (*)
	994480	RAGNO PIPE 6x14 L=3,5 M. (**)
	994849	RAGNO PIPE 6x14 L=3,5 M. COMPLETE WITH TERMINALS 2 + 3 + 4 (MACHINES WITH SERIAL NUMBER HIGHER THAN 24790))

Ref.	Tennant	Description
6	99939535	FEMALE QUICK DISCONNECT COUPLING – PLASTIC (*)
6A	994453	FEMALE QUICK DISCONNECT COUPLING – METAL (**)
7	800560	CUFF DIAM.38
8	800562	VACUUM HOSE MT. 3,5
9	994481	CLIP FOR HOSES DIAM.38-14
	802240	COMPLETE HOSE 1215 (PLAST. COUPL) (*)
	994482	COMPLETE HOSE 1215 (METAL COUPL) (**)

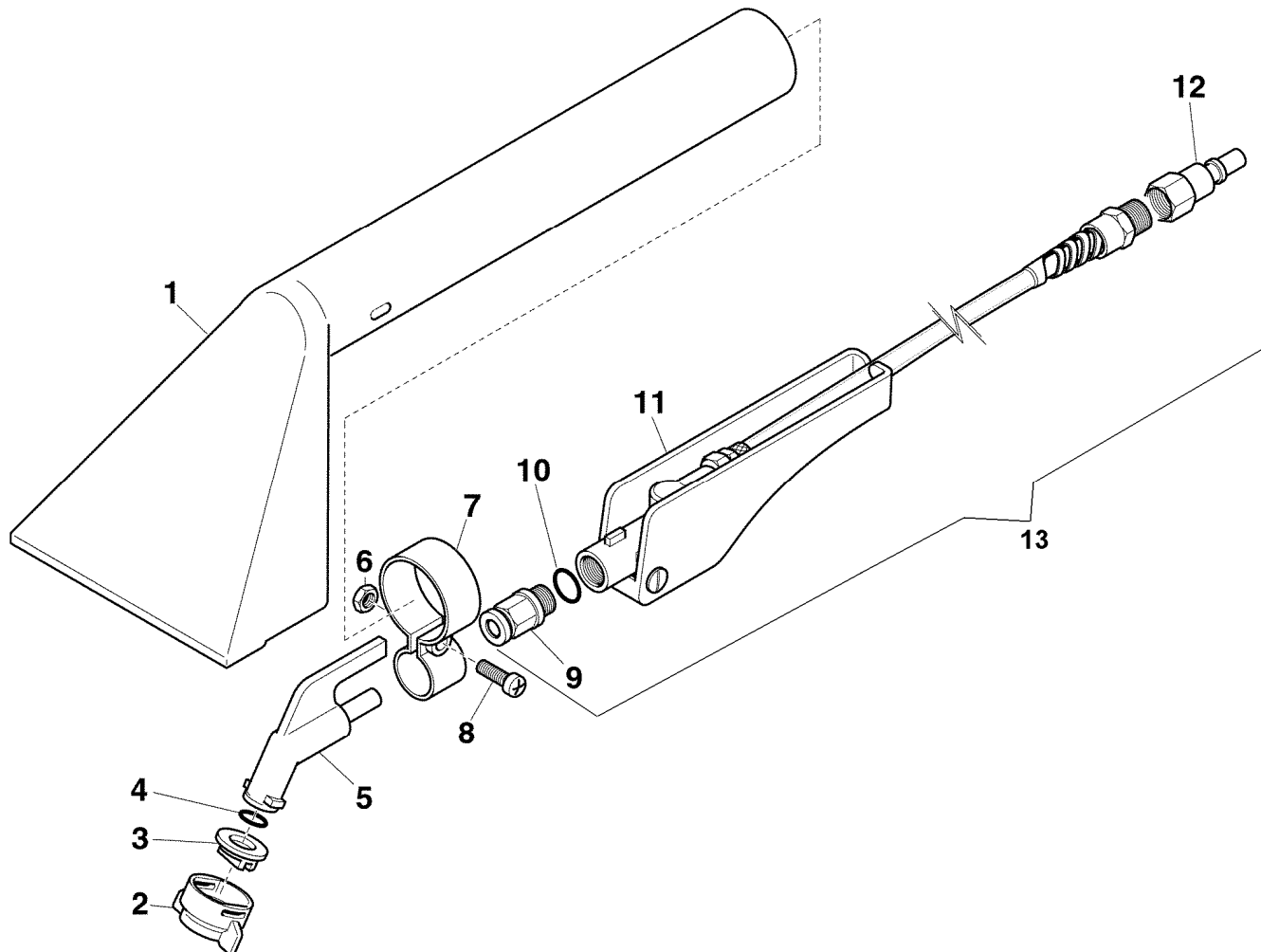
(\*) = MACHINE SERIAL NUMBER FROM 0 TO 22849

(\*\*) = MACHINE SERIAL NUMBER HIGHER THAN 22849



# 1210/1215 Parts List

## HAND TOOL FOR THE INJECTION-EXTRACTION MACHINES MOD. 1210 / 1215



Ref.	Tennant #	Description
1	801529	PLASTIC BODY
2	801530	RING NUT FOR NOZZLE
3	801531	NOZZLE 01/110
4	801532	O-RING 7,66 x 1,78
5	801533	ELBOW
6	99939555	NUT D.5
7	99939554	VALVE LOCK
8	99939557	SCREW TC+ 5x20
9	801534	AUTOMATIC COUPLING D.8 – M.1/4
10	801536	O-RING 1/4"
11	801540	COMPLETE SOLUTION VALVE, WITHOUT COUPLINGS

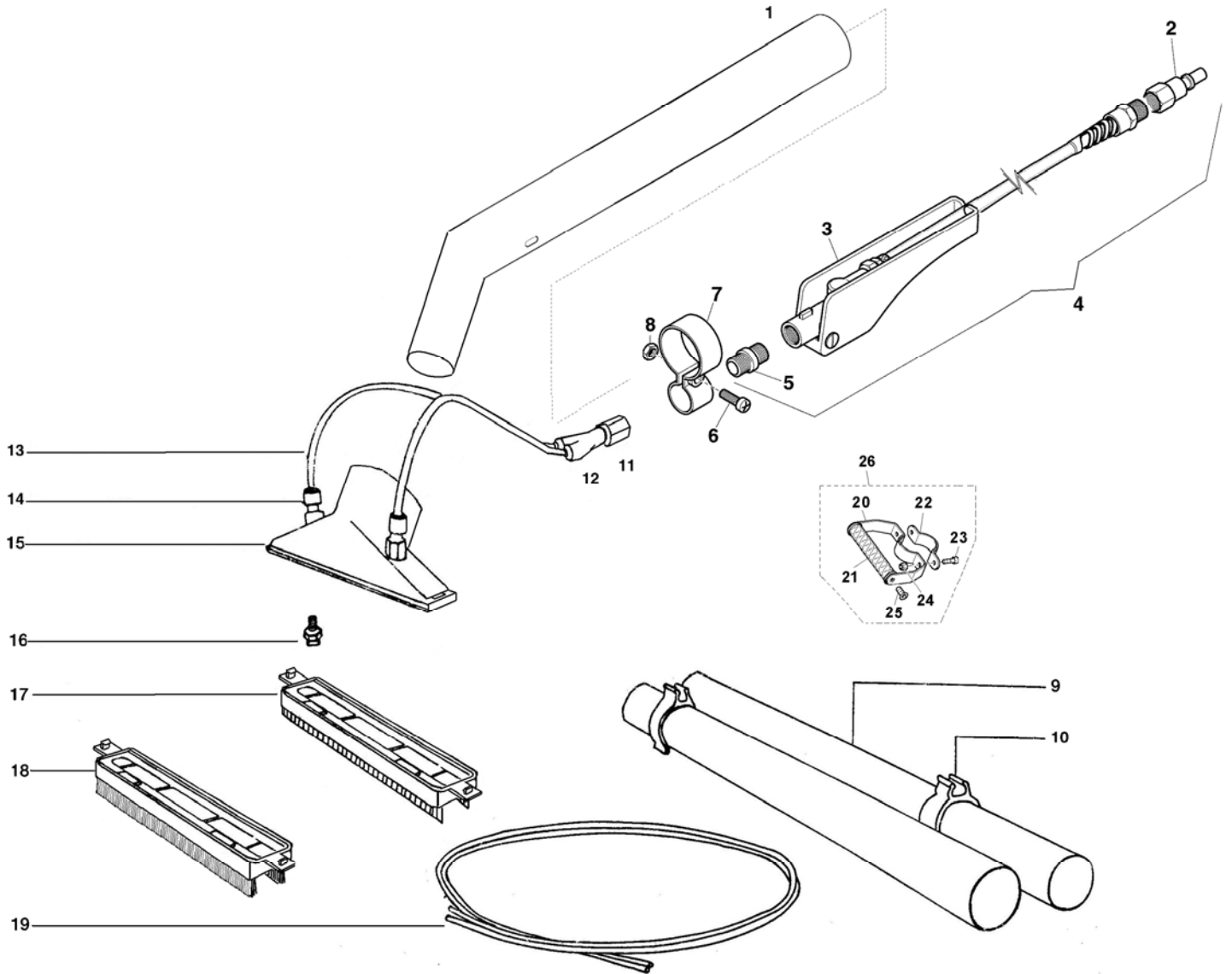
Ref.	Tennant #	Description
12	99939556	QUICK DISCONNECT MALE, ATT. F.1/4" - PLASTIC (*)
	994456	QUICK DISCONNECT MALE, ATT. F.1/4" – METAL (**)
13	994002	COMPLETE SOLUTION VALVE, WITH PLASTIC COUPLINGS (*)
	994461	COMPLETE SOLUTION VALVE, WITH METAL COUPLING (**)
	800515	HANDTOOL COMPL. (PLAST. COUPLING) (*)

(\*) = MACHINE SERIAL NUMBER FROM 0 TO 22849  
 (\*\*\*) = MACHINE SERIAL NUMBER HIGHER THAN 22849



# 1210/1215 PARTS LIST

## ACCESSORIES FOR GLASS-WALLS AND HARD FLOOR 1210 - 1215







## 1210/1215 PARTS LIST

### ACCESSORIES FOR GLASS-WALLS AND HARD FLOOR 1210 - 1215

Ref.	Tennant #	Description
1	99939511	HANDLE PLASTIC TUBE
2	994458	QUICK DISC. MALE ATT. F.¼” (METAL) (**)
	99939556	QUICK DISC. MALE ATT. F.¼” (PLASTIC) (*)
3	801540	COMPLETE VALVE, WITHOUT COUPLINGS
4	994476	COMPLETE VALVE, METAL COUPLING (**)
	994381	COMPLETE VALVE, PLASTIC COUPLING (*)
5	994382	NIPPLE ¼ - ¼
6	99939557	SCREW TC+ 5x20
7	99939554	VALVE LOCK
8	99939555	NUT D.5
9	99939558	STRAIGHT INOX TUBE D.36
10	99939559	CLIP
11	994379	CONNECTING PART
12	994380	Y COUPLING
13	994092	RILSAN PIPE L=24 cm
14	994093	COUPLING

Ref.	Tennant #	Description
15	800571	PLASTIC BODY
16	800559	NOZZLE 02/110
17	800568	COMPLETE RUBBER SLIDE
	994085	RUBBER STRIP
18	994083	COMPLETE BRUSH SLIDE
	994086	BRUSH STRIP
19	994383	RILSAN PIPES
20	994000	UPPER PART FOR HANDLE
21	994001	CILINDRIC SUPPORT FOR HANDLE
	994003	HANDLE GRIP
22	994004	LOWER PART FOR HANDLE
23	09062	SCREW – 6x14
24	08708	LOCKING NUT – DIAM. 6
25	33951	SCREW – 6x20
26	993999	HANDLE – DIAM. 36
	99939504	TOOL COMPLETE (PLASTIC COUPL) (*)
	994546	TOOL COMPLETE (METAL COUPL) (**)

(\*) = machines with serial number from 0 to 22849

(\*\*) = machines with serial number higher than 22849